

# EPSON

## EP-C800 Series

# Gebruikershandleiding



---

**Afdrukken**

---

**De printer onderhouden**

---

**Problemen oplossen**

---

## **Inhoudsopgave**

### **Uitleg bij deze handleiding**

Introductie tot de handleidingen. . . . .	7
Belangrijke veiligheidsvoorschriften (gedrukte handleiding). . . . .	7
Hier beginnen (gedrukte handleiding). . . . .	7
Gebruikershandleiding (digitale handleiding). . . . .	7
Informatie over de recentste handleidingen. . . . .	7
Zoeken naar informatie. . . . .	7
Alleen pagina's afdrukken die u nodig hebt. . . . .	8
Over deze handleiding. . . . .	8
Markeringen en symbolen. . . . .	8
Opmerkingen over schermafbeeldingen en afbeeldingen. . . . .	9
Referenties voor besturingssystemen. . . . .	9
Handelsmerken. . . . .	10
Copyright. . . . .	11

### **Belangrijke instructies**

Veiligheidsinstructies. . . . .	13
Printeradviezen en waarschuwingen. . . . .	14
Adviezen en waarschuwingen voor het instellen/gebruik van de printer. . . . .	14
Adviezen en waarschuwingen voor gebruik van de printer. . . . .	15
Adviezen en waarschuwingen voor gebruik van het display. . . . .	15
Adviezen en waarschuwingen voor het verbinden met internet. . . . .	15
Adviezen en waarschuwingen voor gebruik van de printer met een draadloze verbinding. . . . .	15
Opmerkingen over het beheerderswachtwoord. . . . .	16
Adviezen en waarschuwingen voor het vervoeren of opslaan van de printer. . . . .	17
Uw persoonlijke gegevens beschermen. . . . .	17

### **Namen en functies van onderdelen**

Voorzijde. . . . .	19
Binnenkant. . . . .	21
Achterzijde. . . . .	22

### **Uitleg bij het bedieningspaneel**

Bedieningspaneel. . . . .	24
Configuratie van het startscherm. . . . .	25
Uitleg bij het netwerkpictogram. . . . .	26

Configuratie van het menuscherm. . . . .	27
Tekens invoeren. . . . .	27

### **De printer voorbereiden en standaardinstellingen configureren**

De printer voorbereiden en standaardinstellingen configureren. . . . .	30
De printer voorbereiden. . . . .	30
De printer beveiligen tegen ongeoorloofde wijzigingen van instellingen. . . . .	30
Een netwerkverbinding configureren. . . . .	30
Overzicht van de benodigde voorbereidingen voor elke functie. . . . .	31
Printerinstellingen configureren. . . . .	31
Optionele papercassettes installeren. . . . .	32
Een verificatieapparaat aansluiten. . . . .	37
Het verificatieapparaat aansluiten. . . . .	37
De verbindingstatus van het verificatieapparaat controleren. . . . .	41
Controleren of de verificatiekaart is herkend. . . . .	41
Problemen met het verificatieapparaat oplossen. . . . .	42
Een netwerkverbinding maken en instellingen configureren. . . . .	42
Het beheerderswachtwoord wijzigen. . . . .	42
Instellingen beveiligen met paneelvergrendeling. . . . .	44
De printer met het netwerk verbinden. . . . .	45
Problemen met netwerkverbindingen oplossen. . . . .	52
De printer voorbereiden en instellen op basis van het gebruik. . . . .	61
Beschikbare optionele items instellen. . . . .	61
Een e-mailserver configureren. . . . .	63
Standaardinstellingen voor afdrukken. . . . .	67
De afdrukfuncties gebruiken. . . . .	67
De papierbron instellen. . . . .	71
Interface-instellingen. . . . .	72
Foutinstellingen. . . . .	73
Universeel afdrukken instellen. . . . .	73
Universeel afdrukken instellen (Microsoft). . . . .	75
Instellen van AirPrint. . . . .	76
Problemen bij het configureren van instellingen. . . . .	76
Tips voor het oplossen van problemen. . . . .	76
Geen toegang tot Web Config. . . . .	77

### **Papier laden**

Voorzorgsmaatregelen voor papierverwerking. . . . .	80
---	----

Instellingen voor het papierformaat en de papiersoort. . . . .	80
Lijst met papiersoorten. . . . .	81
Papier laden. . . . .	82
Verschillende soorten papier laden. . . . .	83
Enveloppen laden. . . . .	83
Voorgeperforeerd papier afdrukken. . . . .	83
Lang papier laden. . . . .	84

## **Afdrukken**

Documenten afdrukken. . . . .	86
Afdrukken vanaf een computer — Windows. . . . .	86
Een document afdrukken met het PostScript- printerstuurprogramma (Windows). . . . .	111
Afdrukken vanaf een computer — Mac OS. . . . .	116
Afdrukken vanuit het PostScript- printerstuurprogramma in Mac OS. . . . .	124
Documenten afdrukken vanaf smart-apparaten	128
Afdrukken op enveloppen. . . . .	130
Afdrukken op enveloppen vanaf een computer (Windows). . . . .	130
Afdrukken op enveloppen vanaf een computer (Mac OS). . . . .	130
Webpagina's afdrukken. . . . .	130
Webpagina's afdrukken vanaf smart-apparaten.	130
Afdrukken via een cloudservice. . . . .	131

## **De printer onderhouden**

De status van verbruiksartikelen controleren. . . . .	134
De afdrukkwaliteit verbeteren. . . . .	135
De afdrukkwaliteit aanpassen. . . . .	135
De afdrukkwaliteit per papiersoort aanpassen. . . . .	136
De printkop controleren en reinigen. . . . .	137
Voorkomen dat spuikanaaltjes verstopt raken. . . . .	138
Verticale lijnen uitlijnen. . . . .	138
Het papiertraject vrijmaken van inktvlekken. . . . .	138
Het doorschijnende folie reinigen. . . . .	139
De printer reinigen. . . . .	141

## **In deze situaties**

Wanneer een computer wordt vervangen. . . . .	144
Toepassingen afzonderlijk installeren of verwijderen. . . . .	144
Toepassingen afzonderlijk installeren. . . . .	144
Een PostScript printerdriver installeren. . . . .	147
Een originele Epson-printer toevoegen (alleen voor Mac OS). . . . .	148
Toepassingen verwijderen. . . . .	148

Instellingen voor verbinding met de computer configureren. . . . .	150
De status van de netwerkverbinding van de printer controleren (Netwerkverbindingsrapport). . . . .	150
Een smart device rechtstreeks verbinden met een printer (Wi-Fi Direct). . . . .	151
Over Wi-Fi Direct. . . . .	151
Verbinding maken met apparaten via Wi-Fi Direct. . . . .	151
Verbinden met de computer via Wi-Fi Direct. . . . .	153
De verbinding met Wi-Fi Direct (eenvoudig toegangspunt) verbreken. . . . .	154
De instellingen voor Wi-Fi Direct (eenvoudig toegangspunt) wijzigen, zoals de SSID. . . . .	154
De verbinding wijzigen van wifi naar USB. . . . .	155
De printer vervoeren en opslaan. . . . .	156


## **Problemen oplossen**

Problemen oplossen. . . . .	162
Controleer de foutstatus van de printer. . . . .	162
De printerverbinding controleren. . . . .	162
De printerinstellingen controleren. . . . .	163
Kan niet afdrukken. . . . .	164
De toepassing of het printerstuurprogramma werkt niet correct. . . . .	164
De printer kan niet via USB worden. . . . .	167
Papier wordt niet goed ingevoerd of uitgeworpen. . . . .	168
Afdrukkwaliteit is slecht. . . . .	170
Er ontbreken kleuren, er is streepvorming of afdrukken vertonen onverwachte kleuren. . . . .	170
Gekleurde streepvorming zichtbaar met een tussenafstand van ongeveer 3.3 cm. . . . .	170
Onscherpe afdrukken, verticale strepen of verkeerde uitlijning. . . . .	171
Afdrukken zijn blanco of er zijn slechts enkele lijnen afgedrukt. . . . .	172
Afgedrukt in een hoek. . . . .	172
Papier vertoont vlekken of is bekrast. . . . .	173
Afgedrukte foto's zijn plakkerig. . . . .	174
Afbeeldingen of foto's worden afgedrukt met de verkeerde kleuren. . . . .	174
Positie, formaat of marges van de afdruk zijn niet juist. . . . .	175
Afgedrukte tekens zijn niet juist of onleesbaar. . . . .	176
De afgedrukte afbeelding is omgekeerd. . . . .	176
Mozaïekachtige patronen op de afdrukken. . . . .	177
Onbedoeld dubbelzijdig afdrukken. . . . .	177
De printer drukt niet juist af bij gebruik van de PostScript printerdriver. . . . .	177

De afdrukwaliteit is slecht bij gebruik van de PostScript printerdriver. . . . .	178
Er wordt een bericht weergegeven op het lcd-scherm. . . . .	178
Papier loopt vast. . . . .	179
Voorkomen dat papier vastloopt. . . . .	179
De inkttoevoereenheden moeten worden vervangen. . . . .	180
Voorzorgsmaatregelen voor de Inkttoevoereenheid. . . . .	180
Inkttoevoereenheden vervangen. . . . .	181
Tijdelijk met zwarte inkt afdrukken. . . . .	182
Zwarte inkt besparen als de zwarte inkt bijna op is (uitsluitend voor Windows). . . . .	184
De onderhoudsset moet worden vervangen. . . . .	185
Voorzorgsmaatregelen voor de onderhoudsset. . . . .	185
Een onderhoudsset vervangen. . . . .	185
De transportrollen moet worden vervangen. . . . .	186
Transportrollen vervangen voor de papiercassette. . . . .	186
Transportrollen vervangen voor de optionele papiercassettes. . . . .	186
Kan de printer niet bedienen zoals verwacht. . . . .	187
De printer gaat niet aan of uit. . . . .	187
De printer is traag. . . . .	188
Het display wordt donker. . . . .	189
Printer maakt veel lawaai tijdens werking. . . . .	189
Datum en tijd zijn verkeerd. . . . .	189
Het basiscertificaat moeten worden bijgewerkt. . . . .	189
Kan niet handmatig dubbelzijdig afdrukken uitvoeren (Windows). . . . .	190
Het menu Printerinstellingen wordt niet weergegeven (Mac OS). . . . .	190
Het probleem is niet opgelost na alle oplossingen te hebben geprobeerd. . . . .	190
Problemen met afdrukken of kopiëren kunnen niet worden opgelost. . . . .	190

## **Productinformatie**

Papiergegevens. . . . .	193
Beschikbaar papier en capaciteiten. . . . .	193
Informatie over verbruiksproducten. . . . .	197
Inkttoevoereenheid-codes. . . . .	197
Onderhoudscassettecode. . . . .	198
Code van de transportrollen. . . . .	198
Informatie over optionele items. . . . .	198
Codes voor optionele items. . . . .	198
Software-informatie. . . . .	199

Toepassing voor scannen vanaf een computer (Windows-printerstuurprogramma). . . . .	199
Toepassing voor scannen vanaf een computer (Mac OS-printerstuurprogramma). . . . .	200
Toepassing waarmee PostScript-lettertypen (Windows PostScript-printerstuurprogramma) kunnen worden afgedrukt. . . . .	201
Toepassing waarmee PostScript-lettertypen (Mac OS PostScript-printerstuurprogramma) kunnen worden afgedrukt. . . . .	202
Toepassing waarmee PCL-taal (PCL-printerstuurprogramma) kan worden afgedrukt	203
Toepassing voor het configureren van printerbewerkingen (Web Config). . . . .	203
Toepassing voor het bijwerken van software en firmware (Epson Software Updater). . . . .	206
Software voor beheer van apparaten in het netwerk (Epson Device Admin). . . . .	206
Verificatiesysteem van Epson (Epson Print Admin). . . . .	207
Overzicht instellingenmenu. . . . .	207
Algemene instellingen. . . . .	207
Afdrukteller. . . . .	219
Voorraadstatus. . . . .	219
Onderhoud. . . . .	219
Taal/Language  . . . . .	220
Printerstatus/afdrukken. . . . .	220
Status verificatieapparaat. . . . .	221
Informatie Epson Open Platform. . . . .	221
Productspecificaties. . . . .	221
Printer specificaties. . . . .	221
De poort voor de printer gebruiken. . . . .	222
Interfacespecificaties. . . . .	223
Netwerkspecificaties. . . . .	223
Compatibiliteit met PostScript-niveau 3. . . . .	227
Ondersteunde services van derden. . . . .	227
Afmetingen. . . . .	227
Elektrische specificaties. . . . .	228
Omgevingspecificaties. . . . .	229
Installatielocatie en -ruimte. . . . .	229
Systeemvereisten. . . . .	231
Lettertypespecificaties. . . . .	231
Regelgevingsinformatie. . . . .	245
Normen en goedkeuringen. . . . .	245
De Duitse blauwe engel. . . . .	246
Beperkingen op het kopiëren. . . . .	246
<b>Informatie voor beheerders</b>	
De printer beheren. . . . .	249

Informatie van een externe printer controleren. . . . .	249	Hulp voor gebruikers in Australië. . . . .	311
Het bedieningspaneel instellen. . . . .	249	Hulp voor gebruikers in Nieuw-Zeeland. . . . .	312
De bediening van het paneel regelen. . . . .	250	Hulp voor gebruikers in Singapore. . . . .	312
De netwerkverbinding beheren. . . . .	250	Hulp voor gebruikers in Thailand. . . . .	312
E-mailmeldingen voor gebeurtenissen configureren. . . . .	255	Hulp voor gebruikers in Vietnam. . . . .	313
Instellingen voor energiebesparing tijdens inactiviteit. . . . .	257	Hulp voor gebruikers in Indonesië. . . . .	313
Printerinstellingen importeren en een back- up maken. . . . .	258	Hulp voor gebruikers in Hong Kong. . . . .	314
De firmware bijwerken. . . . .	260	Hulp voor gebruikers in Maleisië. . . . .	314
De datum en tijd synchroniseren met de tijdserv. . . . .	262	Hulp voor gebruikers in India. . . . .	314
Gegevens van het interne geheugen wissen. . . . .	263	Hulp voor gebruikers in de Filippijnen. . . . .	315
Periodieke reiniging configureren. . . . .	263		
De voeding naar de printer regelen met Web Config. . . . .	264		
Standaardinstellingen herstellen. . . . .	264		
Beveiligingsinstellingen. . . . .	265		
Beschikbare functies beperken. . . . .	265		
USB-verbindingen beperken. . . . .	267		
Het wachtwoord versleutelen. . . . .	268		
De controlelogboekfunctie gebruiken. . . . .	269		
Bestandsbewerkingen via PDL beperken. . . . .	270		
Het beheerderswachtwoord wijzigen via Web Config. . . . .	270		
Programmaverificatie inschakelen bij opstarten	271		
Instellingen voor de netwerkbeveiliging. . . . .	271		
Controle met behulp van protocollen. . . . .	271		
Een digitaal certificaat gebruiken. . . . .	277		
SSL/TLS-communicatie met de printer. . . . .	284		
Versleutelde communicatie met IPsec/IP- filtering. . . . .	285		
De printer verbinden met een IEEE802.1X- netwerk. . . . .	296		
Problemen met de netwerkbeveiliging. . . . .	300		
Epson Open Platform gebruiken. . . . .	306		
Overzicht van Epson Open Platform. . . . .	306		
Epson Open Platform configureren. . . . .	306		
Geldigheid van Epson Open Platform controleren. . . . .	307		
Informatie over Epson Remote Services. . . . .	307		

## **Hulp vragen**

Technische ondersteuning (website). . . . .	310
Contact opnemen met de klantenservice van Epson. . . . .	310
Voordat u contact opneemt met Epson. . . . .	310
Hulp voor gebruikers in Europa. . . . .	310
Hulp voor gebruikers in Taiwan. . . . .	311

---

# Uitleg bij deze handleiding

Introductie tot de handleidingen. . . . .	7
Zoeken naar informatie. . . . .	7
Alleen pagina's afdrukken die u nodig hebt. . . . .	8
Over deze handleiding. . . . .	8
Handelsmerken. . . . .	10
Copyright. . . . .	11

## Introductie tot de handleidingen

De volgende handleidingen worden meegeleverd met uw Epson-printer. Naast de handleidingen kunt u ook de verschillende hulpmogelijkheden op de printer zelf of in de Epson-softwaretoepassingen raadplegen.

### Belangrijke veiligheidsvoorschriften (gedrukte handleiding)

Bevat instructies om deze printer veilig te gebruiken.

### Hier beginnen (gedrukte handleiding)

Bevat informatie over het instellen van de printer en het installeren van de software.

### Gebruikershandleiding (digitale handleiding)

Deze handleiding. Beschikbaar als een PDF en webhandleiding. Biedt gedetailleerde informatie over en instructies voor het gebruik van de printer en het oplossen van problemen.

### Informatie over de recentste handleidingen

#### Gedrukte handleiding

Ga naar de ondersteuningssite van Epson Europe (<http://www.epson.eu/support>) of de wereldwijde ondersteuningssite van Epson (<http://support.epson.net/>).

#### Digitale handleiding

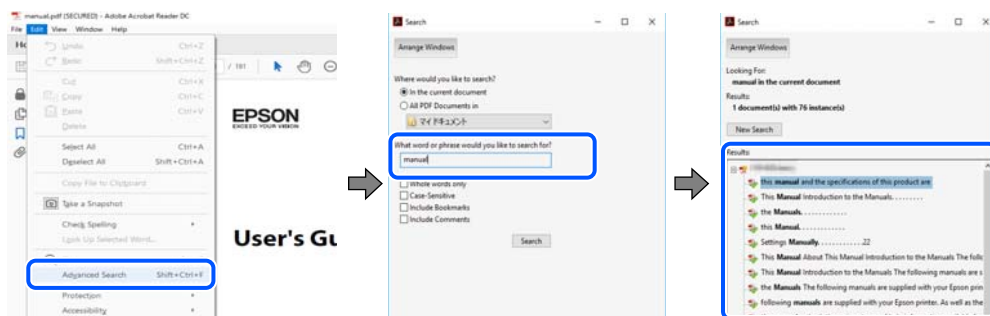
Bezoek de volgende website, voer de productnaam in en ga vervolgens naar **Ondersteuning**.  
<https://epson.sn>

## Zoeken naar informatie

In de PDF-handleiding kunt u naar informatie zoeken via een zoekwoord, of direct naar een bepaald gedeelte gaan met behulp van de bladwijzers. Dit gedeelte bevat uitleg over het gebruik van een PDF-handleiding die in Adobe Acrobat Reader DC op de computer is geopend.

### Zoeken met een zoekwoord

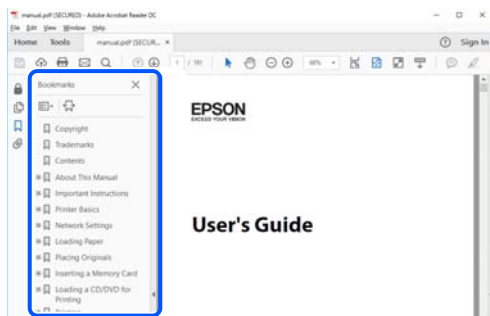
Klik op **Bewerken** > **Geavanceerd zoeken**. Voer in het zoekvenster het zoekwoord (tekst) in voor de informatie die u zoekt en klik vervolgens op **Zoeken**. Zoekresultaten worden weergegeven in een lijst. Klik op een van de weergegeven zoekresultaten om naar de betreffende pagina te gaan.



### Direct naar informatie gaan via bladwijzers

Klik op een titel om naar de betreffende pagina te gaan. Klik op + of > en bekijk de onderliggende titels in dat gedeelte. Voer de volgende bewerking uit op het toetsenbord als u wilt terugkeren naar de vorige pagina.

- Windows: houd de **Alt**-toets ingedrukt en druk op ←.
- Mac OS: houd de Command-toets ingedrukt en druk op ←.

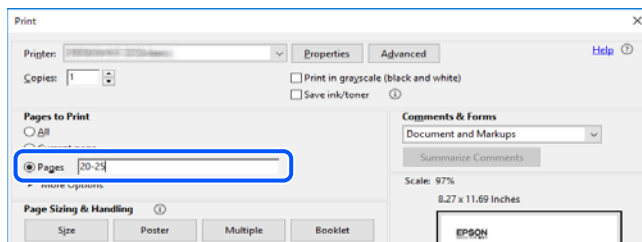


---

## Alleen pagina's afdrukken die u nodig hebt

U kunt alleen de pagina's die u nodig hebt extraheren en afdrukken. Klik op **Afdrukken** in het menu **Bestand** en geef in **Pagina's** bij **Pagina's die moeten worden afgedrukt** de pagina's op die u wilt afdrukken.

- Als u een paginareeks wilt opgeven, voert u tussen de begin- eindpagina een afbreekstreepje in.  
Voorbeeld: 20-25
- Als u niet-opeenvolgende pagina's wilt opgeven, scheidt u de pagina's met komma's.  
Voorbeeld: 5, 10, 15



---

## Over deze handleiding

Dit gedeelte bevat een uitleg van de markeringen en symbolen, de toelichtingen bij beschrijvingen en de referentiegegevens van het besturingssysteem die in deze handleiding worden gebruikt.

### Markeringen en symbolen



**Let op:**

*Instructies die zorgvuldig moeten worden gevolgd om lichamelijk letsel te voorkomen.*



**Belangrijk:**

*Instructies die moeten worden gevolgd om schade aan het apparaat te voorkomen.*




**Opmerking:**

*Aanvullende en referentiegegevens.*

**Gerelateerde informatie**

➔ Koppelingen naar de verwante paragrafen.

 Biedt Webvideohandleid. van de bedieningsinstructies. Raadpleeg de gerelateerde informatiekoppeling.

De onderstaande pictogrammen beschrijven de beschikbaarheid van items in de menu's van het bedieningspaneel van de printer.

 Items die beperkt worden wanneer de beheerdersvergrendeling is ingeschakeld.

## Opmerkingen over schermafbeeldingen en afbeeldingen

- De schermafbeeldingen van het printerstuurprogramma zijn van Windows 10 of macOS High Sierra (10,13). De inhoud die op de schermen wordt weergegeven, is afhankelijk van het model en de situatie.
- De afbeeldingen in deze handleiding dienen uitsluitend als voorbeeld. Er zijn kleine verschillen tussen elk model, maar de gebruiksmethode blijft hetzelfde.
- Sommige menu-items op de display variëren naargelang het model en de instellingen.
- U kunt de QR-code scannen met de speciale app.

## Referenties voor besturingssystemen

### Windows

In deze handleiding verwijzen termen zoals "Windows 11", "Windows 10", "Windows 8.1", "Windows 8", "Windows 7", "Windows Server 2022", "Windows Server 2019", "Windows Server 2016", "Windows Server 2012 R2", "Windows Server 2012", "Windows Server 2008 R2", en "Windows Server 2008" naar de volgende besturingssystemen. Bovendien wordt "Windows" gebruikt om alle versies ervan aan te duiden.

- Microsoft® Windows® 11 besturingssysteem
- Microsoft® Windows® 10 besturingssysteem
- Microsoft® Windows® 8.1 besturingssysteem
- Microsoft® Windows® 8 besturingssysteem
- Microsoft® Windows® 7 besturingssysteem
- Microsoft® Windows Server® 2022 besturingssysteem
- Microsoft® Windows Server® 2019 besturingssysteem
- Microsoft® Windows Server® 2016 besturingssysteem
- Microsoft® Windows Server® 2012 R2 besturingssysteem
- Microsoft® Windows Server® 2012 besturingssysteem
- Microsoft® Windows Server® 2008 R2 besturingssysteem
- Microsoft® Windows Server® 2008 besturingssysteem

## Mac OS

In deze handleiding wordt "Mac OS" gebruikt om te verwijzen naar Mac OS X 10.9.5 of hoger en naar macOS 11 of hoger.

---

## Handelsmerken

- Microsoft, Azure, Excel, Internet Explorer, Microsoft 365, Microsoft Edge, SharePoint, Windows and Windows Server are trademarks of the Microsoft group of companies.
- Apple, Mac, macOS, OS X, Bonjour, ColorSync, Safari, AirPrint, iPad, iPhone, iPod touch, TrueType, and iBeacon are trademarks of Apple Inc., registered in the U.S. and other countries.
- Use of the Works with Apple badge means that an accessory has been designed to work specifically with the technology identified in the badge and has been certified by the developer to meet Apple performance standards.
- IOS is a trademark or registered trademark of Cisco in the U.S. and other countries and is used under license.
- Chrome, Chrome OS, Google Play, and Android are trademarks of Google LLC.
- Albertus, Arial, Coronet, and Times New Roman are trademarks of Monotype Imaging Inc. registered in the United States Patent and Trademark Office and may be registered in certain jurisdictions.
- CG Omega, CG Times, Courier, Garamond Antiqua, Garamond Halbfett, Garamond Kursiv, and Garamond Kursiv Halbfett are trademarks of Monotype Imaging Inc. and may be registered in certain jurisdictions.
- Helvetica, Palatino, Times, and Univers are trademarks of Monotype Imaging Inc. registered in the U.S. Patent and Trademark Office and may be registered in certain other jurisdictions.
- ITC Avant Garde Gothic, ITC Bookman, ITC Zapf Chancery, ITC Zapf Dingbats are trademarks of Monotype ITC Inc. registered in the U.S. Patent and Trademark Office and which may be registered in certain other jurisdictions.
- New Century Schoolbook is a trademark of Linotype AG and/or its subsidiaries.
- Wingdings is a registered trademark of Microsoft Corporation in the United States and other countries.
- Antique Olive is a trademark of Madame Marcel Olive.
- Marigold is a trademark of Alpha Omega Typography.
- PCL is a trademark of Hewlett-Packard Company.
- SAP and all SAP logos are trademarks or registered trademarks of SAP AG in Germany and in several other countries.
- HP and HP LaserJet are registered trademarks of the Hewlett-Packard Company.
- Adobe, Acrobat, Photoshop, PostScript®3™, and Reader are either registered trademarks or trademarks of Adobe in the United States and/or other countries.
- Copyright © 2024 Adobe Inc. All Rights Reserved.
- QR Code is a registered trademark of DENSO WAVE INCORPORATED in Japan and other countries.
- Firefox is a trademark of the Mozilla Foundation in the U.S. and other countries.
- The Mopria™ word mark and the Mopria™ Logo are registered and/or unregistered trademarks of Mopria Alliance, Inc. in the United States and other countries. Unauthorized use is strictly prohibited.
- Wi-Fi®, Wi-Fi Direct®, and Wi-Fi Protected Access® are registered trademarks of Wi-Fi Alliance®. Wi-Fi Protected Setup™, WPA2™, WPA3™ are trademarks of Wi-Fi Alliance®.

- Algemene kennisgeving: alle overige handelsmerken zijn het eigendom van hun respectieve eigenaren en dienen uitsluitend voor identificatiedoeleinden.



microSDHC in ingebouwd in het product en kan niet worden verwijderd.

---

## Copyright

Niets uit deze uitgave mag worden verveelvoudigd, opgeslagen in een geautomatiseerd gegevensbestand of openbaar worden gemaakt, in enige vorm of op enige wijze, hetzij elektronisch, mechanisch, door fotokopieën, opnamen of op enige andere manier, zonder voorafgaande schriftelijke toestemming van Seiko Epson Corporation. Er wordt geen patentaansprakelijkheid aanvaard met betrekking tot het gebruik van de informatie in deze handleiding. Evenmin wordt aansprakelijkheid aanvaard voor schade die voortvloeit uit het gebruik van de informatie in deze publicatie. De informatie in dit document is uitsluitend bestemd voor gebruik met dit Epson-product. Epson is niet verantwoordelijk voor gebruik van deze informatie in combinatie met andere producten.

Seiko Epson Corporation noch haar filialen kunnen verantwoordelijk worden gesteld door de koper van dit product of derden voor schade, verlies, kosten of uitgaven die de koper of derden oplopen ten gevolge van al dan niet foutief gebruik of misbruik van dit product of onbevoegde wijzigingen en herstellingen of (met uitzondering van de V.S.) het zich niet strikt houden aan de gebruiks- en onderhoudsvoorschriften van Seiko Epson Corporation.

Seiko Epson Corporation en haar dochterondernemingen kunnen niet verantwoordelijk worden gehouden voor schade of problemen voortvloeiend uit het gebruik van andere dan originele onderdelen of verbruiksgoederen kenbaar als Original Epson Products of Epson Approved Products by Seiko Epson.

Seiko Epson Corporation kan niet verantwoordelijk worden gesteld voor schade voortvloeiend uit elektromagnetische interferentie als gevolg van het gebruik van andere interfacekabels die door Seiko Epson Corporation worden aangeduid als Epson Approved Products.

© 2024 Seiko Epson Corporation

De inhoud van deze handleiding en de specificaties van dit product kunnen zonder aankondiging worden gewijzigd.

---

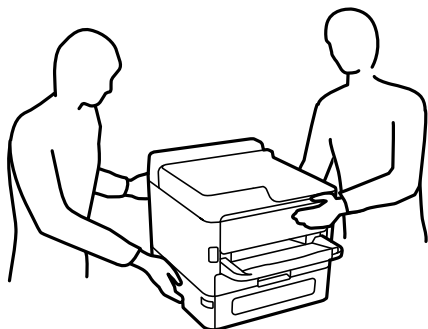
# Belangrijke instructies

Veiligheidsinstructies. . . . .	13
Printeradviezen en waarschuwingen. . . . .	14
Uw persoonlijke gegevens beschermen. . . . .	17

## Veiligheidsinstructies

Lees en volg deze instructies om deze printer veilig te gebruiken. Bewaar deze handleiding voor latere raadplegingen. Let ook op alle waarschuwingen en instructies die op de printer staan.

- Sommige van de symbolen die worden gebruikt op de printer zijn bedoeld om de veiligheid en het juiste gebruik van de printer te garanderen. Ga naar de volgende website voor de betekenis van de symbolen.  
<http://support.epson.net/symbols/>
- Gebruik alleen het netsnoer dat met de printer is meegeleverd en gebruik het snoer niet voor andere apparatuur. Gebruik van andere snoeren met deze printer of gebruik van het meegeleverde netsnoer met andere apparatuur kan leiden tot brand of elektrische schokken.
- Zorg ervoor dat het netsnoer voldoet aan de relevante plaatselijke veiligheidsnormen.
- Haal het netsnoer, de stekker, de printer of de accessoires nooit uit elkaar en probeer deze onderdelen nooit zelf te wijzigen of te repareren, tenzij zoals uitdrukkelijk staat beschreven in de handleiding van het apparaat.
- Trek in de volgende gevallen de stekker uit het stopcontact en laat het onderhoud aan een onderhoudstechnicus over:  
Als het netsnoer of de stekker beschadigd is, als er vloeistof in de printer is gekomen, als de printer is gevallen of als de behuizing beschadigd is, als de printer niet normaal werkt of als er een duidelijke wijziging in de prestaties optreedt. Wijzig geen instellingen als hiervoor in de gebruiksaanwijzing geen instructies worden gegeven.
- Zet het apparaat in de buurt van een stopcontact waar u de stekker gemakkelijk uit het stopcontact kunt halen.
- Plaats of bewaar de printer niet buiten en zorg ervoor dat de printer niet wordt blootgesteld aan vuil, stof, water of hittebronnen. Vermijd plaatsen die onderhevig zijn aan schokken, trillingen, hoge temperaturen of luchtvochtigheid.
- Zorg ervoor dat u geen vloeistoffen op de printer morst en pak de printer niet met natte handen vast.
- Houd de printer ten minste 22 cm verwijderd van pacemakers. De radiogolven die door deze printer worden uitgezonden, kunnen een negatieve invloed hebben op de werking van pacemakers.
- Neem contact op met uw leverancier als het lcd-scherm beschadigd is. Als u vloeistof uit het scherm op uw handen krijgt, was ze dan grondig met water en zeep. Als u vloeistof uit het scherm in uw ogen krijgt, moet u uw ogen onmiddellijk uitspoelen met water. Raadpleeg onmiddellijk een arts als u ondanks grondig spoelen problemen krijgt met uw ogen of nog steeds ongemak ondervindt.
- De printer is zwaar en wanneer deze opgetild of verplaatst moet worden, moet dit altijd door ten minste twee personen gebeuren. Als een andere papercassette dan Papercassette 1 is geïnstalleerd, moet u deze verwijderen voordat u de printer optilt. Bij het optillen van de printer moeten de twee of meer personen de correcte posities innemen, zoals hieronder weergegeven.



- Wees voorzichtig wanneer u gebruikte inkttoevoereenheden hanteert, want er kan inkt aanwezig zijn rond de inkttoevoerpoort.
  - Als u inkt op uw huid krijgt, wast u de plek grondig met water en zeep.
  - Als u inkt in uw ogen krijgt, moet u uw ogen onmiddellijk uitspoelen met water. Raadpleeg onmiddellijk een arts als u ondanks grondig spoelen problemen krijgt met uw ogen of nog steeds ongemak ondervindt.
  - Als er inkt in uw mond terecht komt, raadpleegt u direct een arts.
- Haal de inkttoevoereenheid en de onderhoudscassette nooit uit elkaar. Hierdoor kan er inkt in uw ogen of op uw huid komen.
- Schud niet te hard met de inkttoevoereenheden. Hierdoor kan er inkt uit de inkttoevoereenheden komen.
- Zorg ervoor dat inkttoevoereenheden en onderhoudscassettes buiten het bereik van kinderen zijn.

---

## Printeradviezen en waarschuwingen

Lees en volg deze instructies om schade aan de printer of uw eigendommen te voorkomen. Bewaar deze handleiding voor toekomstig gebruik.

### Adviezen en waarschuwingen voor het instellen/gebruik van de printer



- Blokkeer de openingen in de behuizing van de printer niet en dek deze niet af.
- Gebruik uitsluitend het type voedingsbron dat is vermeld op het etiket van de printer.
- Gebruik geen stopcontacten in dezelfde groep als kopieerapparaten, airconditioners of andere apparaten die regelmatig worden in- en uitgeschakeld.
- Gebruik geen stopcontacten die met een wandschakelaar of een automatische timer kunnen worden in- en uitgeschakeld.
- Plaats het hele computersysteem uit de buurt van apparaten die elektromagnetische storing kunnen veroorzaken, zoals luidsprekers of basisstations van draadloze telefoons.
- De netsnoeren moeten zo worden geplaatst dat slijtage, inkepingen, rafels, plooiën en knikken worden voorkomen. Plaats geen voorwerpen op de netsnoeren en plaats de netsnoeren zodanig dat niemand erop kan stappen. Let er vooral op dat alle netsnoeren aan de uiteinden netjes recht blijven.
- Als u een verlengsnoer gebruikt voor de printer, mag de totale stroombelasting in ampère van alle aangesloten apparaten niet hoger zijn dan de maximale belasting voor het verlengsnoer. Zorg er bovendien voor dat het totaal van de ampèrewaarden van alle apparaten die zijn aangesloten op het stopcontact, niet hoger is dan de maximumwaarde die is toegestaan voor het stopcontact.
- Als u de printer in Duitsland gebruikt, moet u rekening houden met het volgende: de installatie van het gebouw moet beschikken over een stroomonderbreker van 10 of 16 A om de printer te beschermen tegen kortsluiting en stroompieken.
- Let bij het aansluiten van de printer op een computer of ander apparaat op de juiste richting van de stekkers van de kabel. Elke stekker kan maar op een manier op het apparaat worden aangesloten. Wanneer u een stekker op een verkeerde manier in het apparaat steekt, kunnen beide apparaten die via de kabel met elkaar zijn verbonden beschadigd raken.
- Plaats de printer op een vlakke, stabiele ondergrond die groter is dan de printer zelf. De printer werkt niet goed als deze scheef staat.

- Laat boven de printer voldoende ruimte vrij om de printerafdekkap volledig te kunnen openen.
- Zorg ervoor dat aan de voorkant van de printer voldoende ruimte is voor het papier dat uit de printer komt.
- Vermijd plaatsen met grote schommelingen in temperatuur en luchtvochtigheid. Houd de printer ook uit de buurt van direct zonlicht, fel licht of warmtebronnen.

#### **Gerelateerde informatie**

➔ [“Installatielocatie en -ruimte” op pagina 229](#)

## **Adviezen en waarschuwingen voor gebruik van de printer**

- Steek geen voorwerpen door de openingen in de printer.
- Steek uw hand niet in de printer tijdens het afdrukken.
- Raak de witte, platte kabel binnen in de printer niet aan.
- Gebruik geen spuitbussen met ontvlambare stoffen in of in de buurt van de printer. Dit kan brand veroorzaken.
- Verplaats de printkop niet handmatig; anders kunt u de printer beschadigen.
- Zet de printer altijd uit met de knop . Trek de stekker niet uit het stopcontact en sluit de stroom naar het stopcontact niet af zolang het lampje  nog knippert.
- Als u de printer gedurende langere tijd niet gebruikt, neem dan de stekker uit het stopcontact.

## **Adviezen en waarschuwingen voor gebruik van het display**

- Het display kan een paar kleine heldere of donkere puntjes vertonen en is mogelijk niet overal even helder. Dit is normaal en wil geenszins zeggen dat het display beschadigd is.
- Maak het display alleen schoon met een droge, zachte doek. Gebruik geen vloeibare of chemische reinigingsmiddelen.
- De buitenkant van de display kan breken als deze een grote weerslag krijgt. Neem contact op met uw wederverkoper als het oppervlak van het scherm barst of splintert. Raak de gebroken stukken nooit aan en verwijder ze niet.

## **Adviezen en waarschuwingen voor het verbinden met internet**

Verbind dit product niet direct met internet. Verbind het in een netwerk, beschermd door een router of firewall.

## **Adviezen en waarschuwingen voor gebruik van de printer met een draadloze verbinding**

- Radiogolven van deze printer kunnen nadelige gevolgen hebben voor de werking van medische elektronische apparatuur, waardoor deze apparatuur defect kan raken. Wanneer u deze printer gebruikt in een medische instelling of in de buurt van medische apparatuur, volg dan de aanwijzingen van het bevoegd personeel van de medische instelling en volg alle waarschuwingen en aanwijzingen die op de medische apparatuur zelf staan.

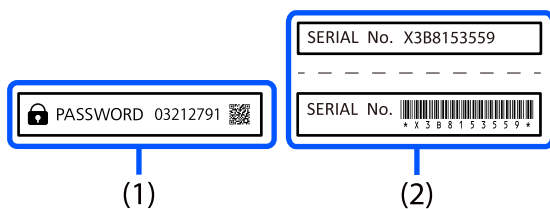
- ❑ Radiogolven uit deze printer kunnen de werking van automatisch gestuurde apparaten, zoals automatische deuren of een brandalarm, storen en kunnen tot ongevallen leiden als gevolg van storing. Volg alle waarschuwingen en aanwijzingen die op deze apparatuur zijn aangeduid wanneer u deze printer gebruikt in de buurt van automatisch aangestuurde apparaten.

## Opmerkingen over het beheerderswachtwoord

Met deze printer kunt u een beheerderswachtwoord instellen om onbevoegde toegang of wijzigingen aan de apparaatinstellingen en netwerkinstellingen die zijn opgeslagen in het product, te voorkomen wanneer u verbinding maakt met het netwerk.

### Standaardwaarde van het beheerderswachtwoord

De standaardwaarde van het beheerderswachtwoord is vermeld op het etiket op de printer, bijvoorbeeld een van de etiketten die hier zijn weergegeven.



Als etiket (1) en (2) allebei op de printer zitten, is de waarde naast PASSWORD op etiket (1) de standaardwaarde. In dit voorbeeld is de standaardwaarde 03212791.

#### **Opmerking:**

Als etiket (1) op een plek zit die lastig is te zien, klink dan op de koppeling voor informatie over de locatie.

<https://support.epson.net/manu/adminpw/index.html>

Als u etiket (1) niet kunt vinden, is het serienummer op etiket (2) de standaardwaarde. In dit voorbeeld is de standaardwaarde X3B8153559.

## Het beheerderswachtwoord wijzigen

Omwille van veiligheidsredenen raden wij u aan het beginwachtwoord te wijzigen.

Dit kan worden gewijzigd vanaf het bedieningspaneel van de printer, Web Config en Epson Device Admin. Bij het wijzigen van het wachtwoord, moet u minstens 8 alfanumerieke tekens en symbolen van één byte gebruiken.

#### **Gerelateerde informatie**

- ➔ “Het beheerderswachtwoord wijzigen op het bedieningspaneel” op pagina 43
- ➔ “Het beheerderswachtwoord wijzigen op de computer” op pagina 43

## Bewerkingen waarvoor u het beheerderswachtwoord moet invoeren

Als u tijdens de volgende bewerkingen naar het beheerderswachtwoord wordt gevraagd, voert u het beheerderswachtwoord in dat op de printer is ingesteld.



- De firmware van de printer bijwerken via een computer of smart device
- Inloggen bij de geavanceerde instellingen van Web Config
- Installatie via een toepassing die wijzigingen kan aanbrengen in de instellingen van de printer
- Een menu van het bedieningspaneel van de printer selecteren dat door de beheerder is vergrendeld

#### **Gerelateerde informatie**

- ➔ [“Doelitems van Instelling vergrendelen” op pagina 250](#)

## **Het beheerderswachtwoord initialiseren**

U kunt het beheerderswachtwoord opnieuw instellen naar de standaardinstellingen vanaf het beheerdersinstellingsmenu. Als u uw wachtwoord vergeten bent en niet kunt terugkeren naar de standaardinstellingen, neemt u contact op met Epson Support om service aan te vragen.

#### **Gerelateerde informatie**

- ➔ [“Het beheerderswachtwoord wijzigen op het bedieningspaneel” op pagina 43](#)
- ➔ [“Het beheerderswachtwoord wijzigen op de computer” op pagina 43](#)
- ➔ [“Hulp vragen” op pagina 309](#)

## **Adviezen en waarschuwingen voor het vervoeren of opslaan van de printer**

- Zorg er bij opslag of transport van de printer voor dat deze niet gekanteld, verticaal of ondersteboven wordt gehouden, anders kan er inkt lekken.
- Controleer vóór het vervoeren van de printer of de printkop zich in de uitgangspositie (uiterst rechts) bevindt en of de inkttoevoereenheden zijn geplaatst.

---

## **Uw persoonlijke gegevens beschermen**

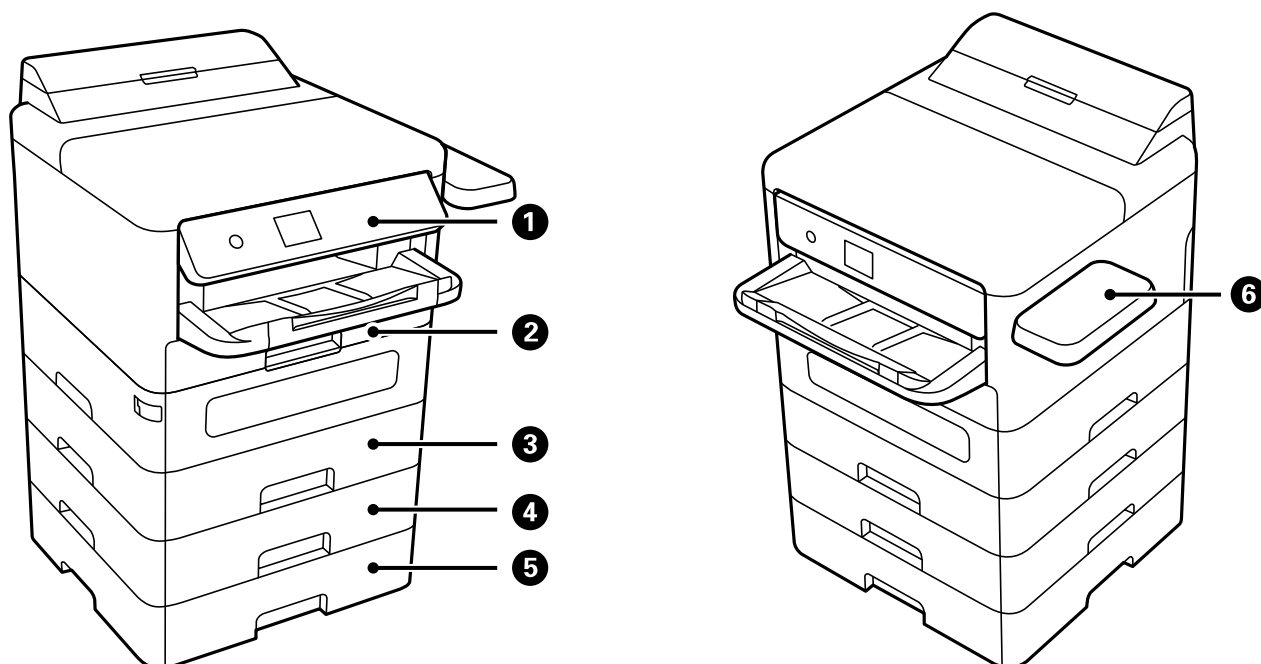
Als u de printer aan iemand anders geeft of wilt weggooien, kunt u het geheugen als volgt wissen: selecteer **Instel.** > **Algemene instellingen** > **Systeembeheer** > **Standaardinst. herstellen** > **Alle instellingen** op het bedieningspaneel. Verwijder ook de gegevens uit het interne geheugen van de printer door **Instel.** > **Algemene instellingen** > **Systeembeheer** > **Gegevens intern geh.wissen** > **PDL-lettertype, macro en werkgebied** te selecteren op het bedieningspaneel.

---

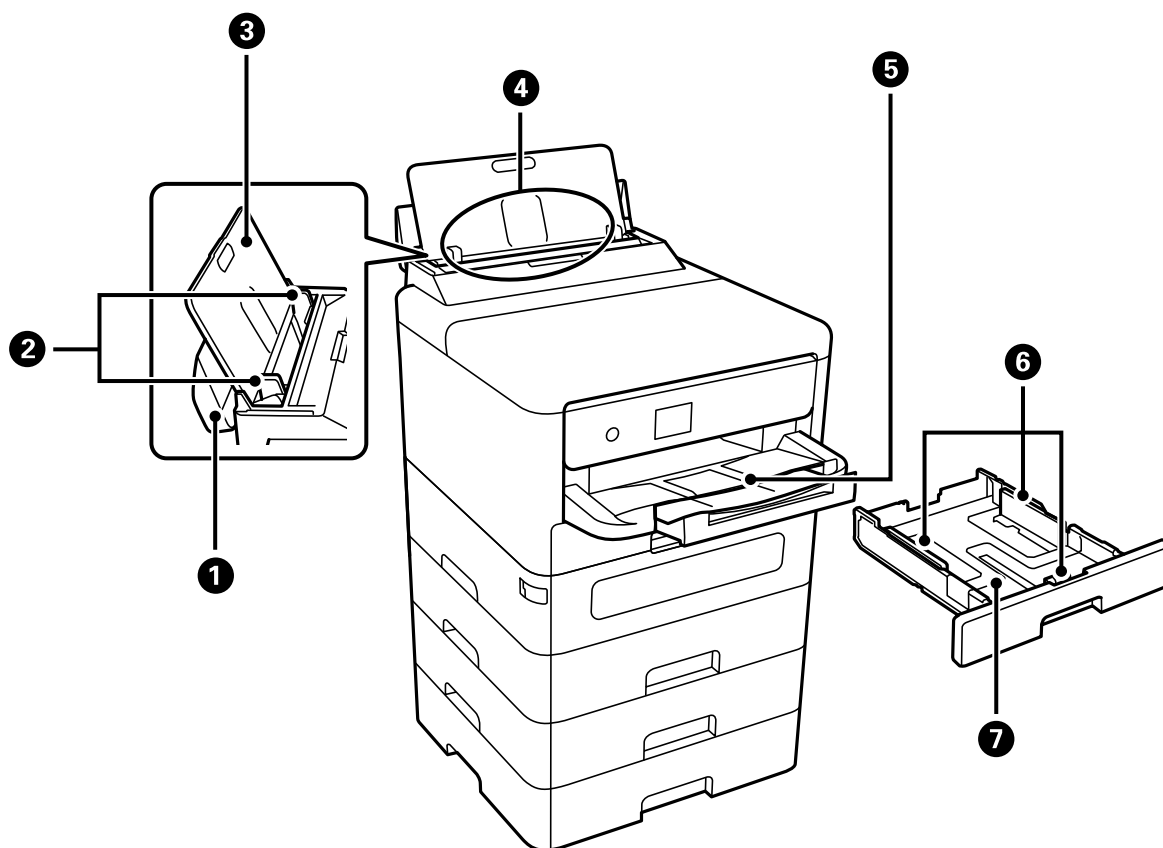
# Namen en functies van onderdelen

Voorzijde. ....	19
Binnenkant. ....	21
Achterzijde. ....	22

## Voorzijde

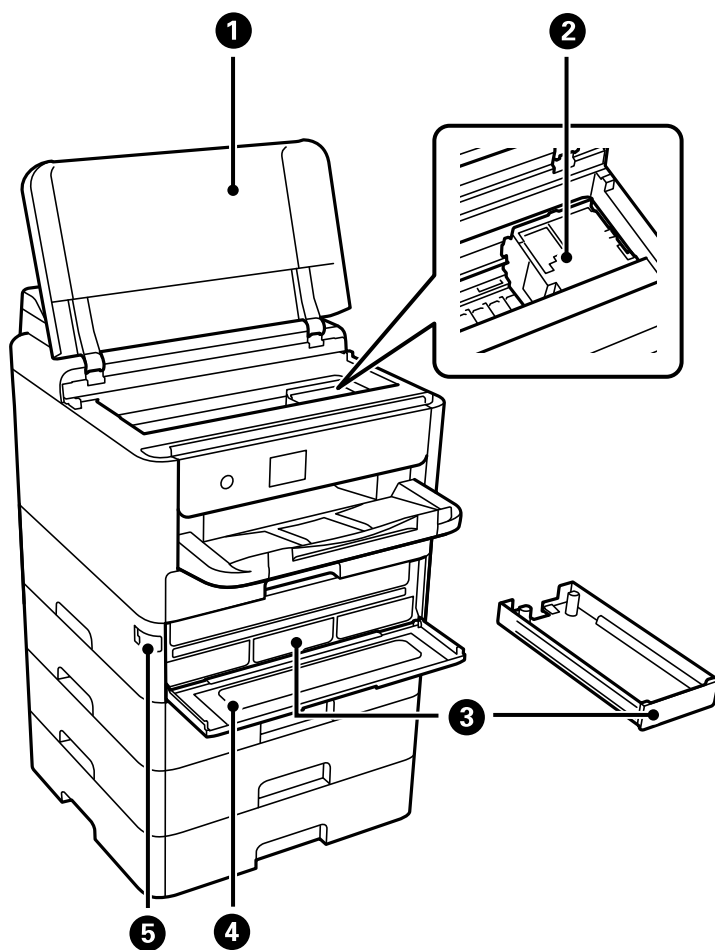


1	Bedieningspaneel	Hiermee kunt u instellingen configureren en bewerkingen uitvoeren op de printer. Hier wordt tevens de printerstatus weergegeven.
2	Papiercassette 1 of Papiercassette (C1)	Hieruit wordt papier geladen.
3	Papiercassette 2 (C2)	Optionele papiercassette-eenheid. Hieruit wordt papier geladen. U kunt maximaal drie optionele papiercassettes installeren.
4	Papiercassette 3 (C3)	
5	Papiercassette 4 (C4)	
6	Verificatieapparaatplateau-P2 (optioneel)	Hiermee kunt u een verificatieapparaat dat door de printer wordt ondersteund, bevestigen. U kunt vervolgens aanmelden bij de printer door een verificatiekaart boven de printer te houden.



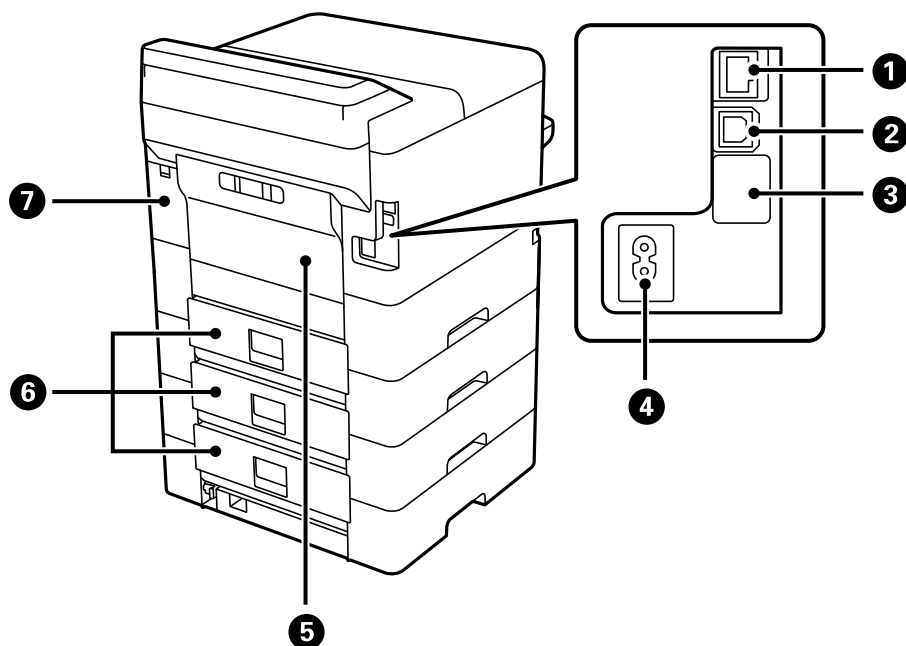
1	Afdekking van de papierlade	Voorkomt dat ongewenste zaken in de printer terechtkomen. Deze afdekking blijft meestal gesloten.
2	Zijgeleiders	Hiermee wordt het papier recht in de printer ingevoerd. Schuif deze naar de randen van het papier.
3	Papiersteun	Ondersteuning voor geladen papier.
4	Papierlade (B)	Hieruit wordt papier geladen.
5	Uitvoerlade	Opvanglade voor het papier dat uit de printer komt. Trek deze met de hand uit en duw deze weer in om de lade op te bergen.
6	Zijgeleiders	Hiermee wordt het papier recht in de printer ingevoerd. Schuif deze naar de randen van het papier.
7	Papiercassette	Hieruit wordt papier geladen.

## Binnenkant



1	Printerkap (J)	Open de eenheid om vastgelopen papier te verwijderen. Deze kap blijft meestal gesloten.
2	Printkop	Spuut inkt.
3	Inkklade	Hiermee stelt u een inkttoevoereenheid in.
4	Inktdeksel (A)	Open wanneer u inkttoevoereenheden vervangt.
5	Dekselvergrendeling	Hiermee vergrendelt u het inktdeksel.

## Achterzijde



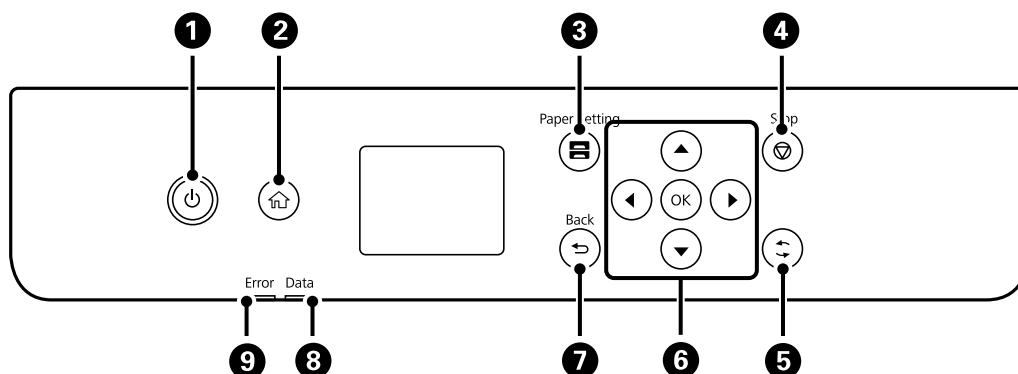
①	LAN-poort	Voor aansluiting van een LAN-kabel.
②	USB-poort	Voor aansluiting van een USB-kabel als verbinding met een computer.
③	Service-USB-poort	USB-poort voor toekomstig gebruik. Verwijder de sticker niet.
④	Netsnoeraansluiting	Voor aansluiting van het netsnoer.
⑤	Achterpaneel (D)	Open dit om de transportrol te vervangen, of vastgelopen papier te verwijderen.
⑥	Achterpaneel (E)	Open dit om de transportrol te vervangen, of vastgelopen papier te verwijderen.
⑦	Afdekking onderhoudsset (H)	Open deze afdekking wanneer u de onderhoudsset wilt vervangen. De onderhoudsset is een houder waarin kleine hoeveelheden overtollige inkt wordt opgevangen tijdens het reinigen of afdrucken.

---

# Uitleg bij het bedieningspaneel

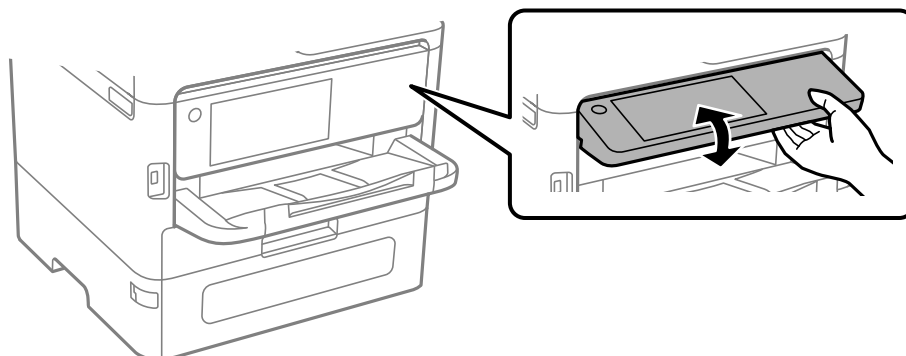
Bedieningspaneel. . . . .	24
Configuratie van het startscherm. . . . .	25
Configuratie van het menuscherm. . . . .	27
Tekens invoeren. . . . .	27

## Bedieningspaneel



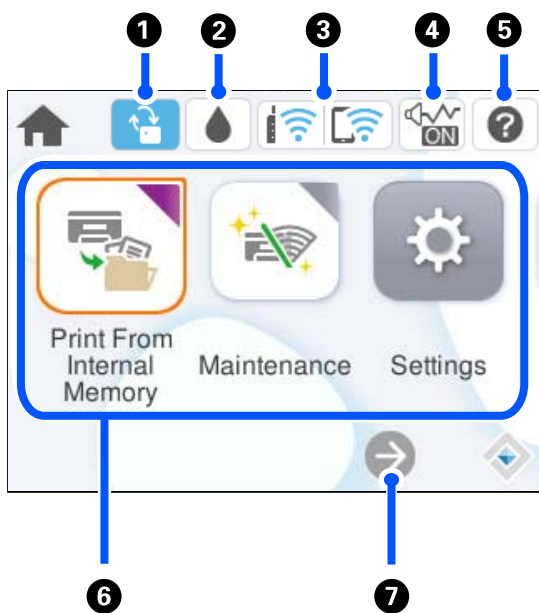
1	Hiermee schakelt u de printer in of uit. Haal het netsnoer uit het stopcontact als het aan/uit-lampje uit staat.
2	Hiermee opent u het startscherm.
3	Hiermee wordt het scherm Papierinstelling weergegeven. U kunt voor elke papierbron de instellingen voor papierformaat en papiersoort selecteren.
4	Hiermee stopt u de actieve bewerking.
5	Is van toepassing op verschillende functies, afhankelijk van de situatie.
6	Verplaats de focus met de knoppen ◀▶▶▼ om de items te selecteren en druk vervolgens op de knop OK om uw selectie te bevestigen of om de geselecteerde functie uit te voeren.
7	Hiermee keert u terug naar het vorige scherm.
8	Knippert als de printer gegevens aan het verwerken is. Het gaat branden als er taken in de afdrukwachtrij staan.
9	Knippert of gaat branden als er een storing optreedt.


U kunt het bedieningspaneel kantelen.






## Configuratie van het startscherm



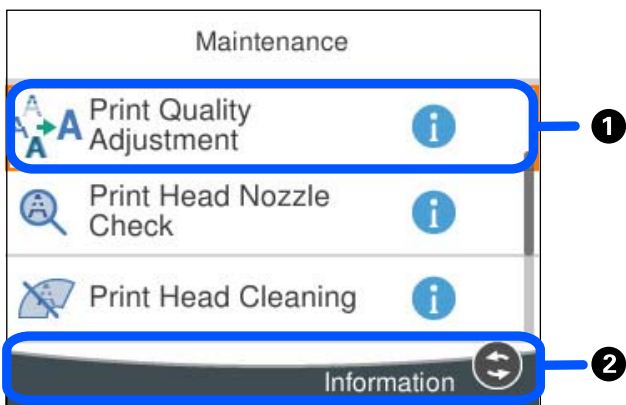
1		Dit wordt weergegeven wanneer een firmware-update beschikbaar is. Selecteer deze optie om de firmware bij te werken en de printerfuncties te verbeteren. Het wordt aanbevolen om de laatste firmwareversie voor de printer te gebruiken.
2		U kunt controleren hoeveel inkt er nog is en hoe lang de onderhoudscassette nog meegaat (bij benadering).
3		Geeft de status van de netwerkverbinding weer. Zie hierna voor meer informatie. <a href="#">"Uitleg bij het netwerkpictogram" op pagina 26</a>
4		Hiermee wordt aangegeven dat <b>Stille modus</b> is ingesteld voor de printer. Wanneer deze functie is ingeschakeld, wordt het geluid dat door de printer wordt gemaakt gedempt. De afdruksnelheid kan hierdoor verminderen. Het geluid wordt mogelijk niet gedempt, afhankelijk van het geselecteerde papiersoort en de gekozen afdrukkwaliteit. Selecteer deze optie om de instelling te wijzigen.
5		Hiermee wordt het scherm <b>Hulp</b> weergegeven. U kunt bedieningsinstructies en oplossingen voor problemen bekijken.


<p>6</p>	<p>Hiermee wordt elk menu weergegeven.</p> <ul style="list-style-type: none"> <li><input type="checkbox"/> Afdrukken uit Intern geheugen Hiermee kunt u tijdelijk taken opslaan die vóór het afdrukken vanaf het printerstuurprogramma naar het printergeheugen zijn verzonden. U kunt een met een wachtwoord beveiligde taak en proefafdrukken prints afdrukken wanneer u meerdere exemplaren afdrukt.</li> <li><input type="checkbox"/> Onderhoud Hiermee geeft u de menu's weer die worden aanbevolen om de kwaliteit van uw afdrukken te verbeteren, zoals het ontstoppen van de spuitmondjes door een controlepatroon van de spuitmondjes af te drukken en een kopreiniging uit te voeren en het verbeteren van vervaging of strepen op uw afdrukken door de printkop uit te lijnen.</li> <li><input type="checkbox"/> Instel. Hiermee kunt u instellingen voor onderhoud, printerinstellingen en printerbewerkingen configureren.</li> <li><input type="checkbox"/> Wi-Fi Hiermee geeft u menu's weer voor het instellen van de printer voor gebruik in een draadloos netwerk.</li> </ul>
<p>7</p>	<div style="display: flex; align-items: center;">  <p>Dit geeft aan dat het scherm doorloopt naar rechts.</p> </div>

## Uitleg bij het netwerkpictogram

	<p>De printer is niet verbonden met een bekabeld (ethernet)netwerk of een draadloos (wifi-)netwerk.</p>
	<p>De printer is verbonden met een bekabeld (ethernet)netwerk.</p>
	<p>De printer zoekt naar een SSID, het IP-adres is niet ingesteld of er is een probleem met het draadloze (wifi-)netwerk.</p>
	<p>De printer is verbonden met een draadloos (wifi-)netwerk. Het aantal balkjes geeft de sterkte van de verbinding weer. Hoe meer balkjes, des te sterker de verbinding is.</p>
	<p>De printer is niet verbonden met een draadloos (wifi-)netwerk in de modus Wi-Fi Direct (eenvoudig toegangspunt).</p>
	<p>De printer is verbonden met een draadloos (wifi-)netwerk in de modus Wi-Fi Direct (eenvoudig toegangspunt).</p>

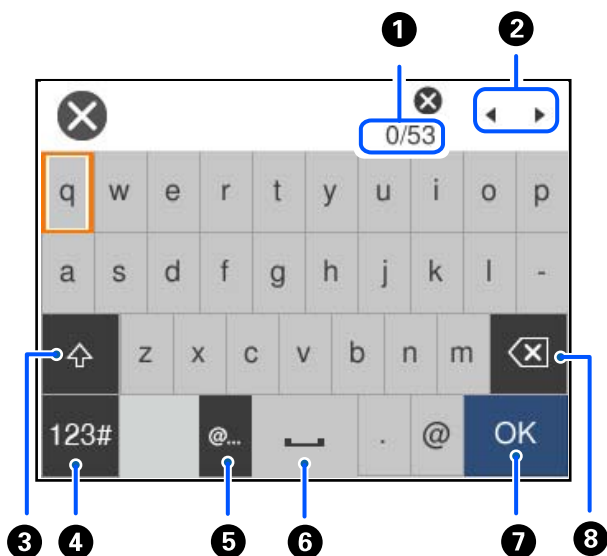
## Configuratie van het menuscherm



1	Wanneer  wordt weergegeven, kunt u aanvullende informatie bekijken door de knop te selecteren die wordt weergegeven in 2.
2	Hier staan de knoppen die u kunt gebruiken.

## Tekens invoeren

Wanneer u bijvoorbeeld netwerkinstellingen configureert, kunt u tekens en symbolen invoeren via het schermtoetsenbord.



1	Geeft het aantal tekens weer.
2	Verplaatst de cursor naar de invoerpositie.
3	Hiermee schakelt u tussen hoofdletters en kleine letters.

4	Hiermee schakelt u tussen tekentypes. ABC: Alfabet 123#: Cijfers en symbolen
5	Hiermee voert u veelgebruikte e-maildomeinadressen of URL's in door het item te selecteren.
6	Hiermee typt u een spatie.
7	Hiermee voert u een teken in.
8	Hiermee wist u het teken links van de cursor. Hiermee verwijdert u een teken aan de rechterkant wanneer de cursor aan het begin van de regel staat en er links geen tekens staan.

---

# De printer voorbereiden en standaardinstellingen configureren

De printer voorbereiden en standaardinstellingen configureren. . . . .	30
Optionele papercassettes installeren. . . . .	32
Een verificatieapparaat aansluiten. . . . .	37
Een netwerkverbinding maken en instellingen configureren. . . . .	42
De printer voorbereiden en instellen op basis van het gebruik. . . . .	61
Standaardinstellingen voor afdrukken. . . . .	67
Problemen bij het configureren van instellingen. . . . .	76

## De printer voorbereiden en standaardinstellingen configureren

In dit gedeelte wordt uitgelegd wat u moet doen om de printer met een netwerk te verbinden en als gedeelde printer te kunnen gebruiken.

De printerbeheerder moet dit uitvoeren.

### Gerelateerde informatie

- ➔ [“De printer voorbereiden” op pagina 30](#)
- ➔ [“Instellingen beveiligen met paneelvergrendeling” op pagina 44](#)
- ➔ [“Een netwerkverbinding configureren” op pagina 30](#)
- ➔ [“Overzicht van de benodigde voorbereidingen voor elke functie” op pagina 31](#)
- ➔ [“Printerinstellingen configureren” op pagina 31](#)

## De printer voorbereiden

Installeer in de voorbereidingsfase indien nodig optionele items of een verificatieapparaat.

### Gerelateerde informatie

- ➔ [“Optionele papercassettes installeren” op pagina 32](#)
- ➔ [“Een verificatieapparaat aansluiten” op pagina 37](#)

## De printer beveiligen tegen ongeoorloofde wijzigingen van instellingen

Het wordt aanbevolen de volgende bewerking uit te voeren om te voorkomen dat de gebruiker de printerinstellingen wijzigt.

- Het beheerderswachtwoord wijzigen
- Stel **Paneelvergrendeling** in. Met deze functie kan de printerbeheerder de menu-items van het bedieningspaneel vergrendelen.

### Gerelateerde informatie

- ➔ [“Het beheerderswachtwoord wijzigen” op pagina 42](#)
- ➔ [“Instellingen beveiligen met paneelvergrendeling” op pagina 44](#)

## Een netwerkverbinding configureren

Verbind de printer met een netwerk, zodat deze kan worden gedeeld.

Stel indien nodig de proxyserver in wanneer u verbinding maakt met een netwerk waarvoor externe verbindingen zijn toegestaan, zoals TCP/IP-instellingen en een internetverbinding.

### Gerelateerde informatie

- ➔ [“Een netwerkverbinding maken en instellingen configureren” op pagina 42](#)

## Overzicht van de benodigde voorbereidingen voor elke functie

Voer de volgende bewerkingen uit afhankelijk van hoe u de printer gaat gebruiken en de omgeving waarin deze wordt gebruikt.

Items	Beschrijving
Een e-mailserver configureren	Configureer de mailserver als u een bepaalde persoon per e-mail op de hoogte wilt stellen van de printerstatus. <a href="#">“Een e-mailserver configureren” op pagina 63</a>
Standaardinstellingen voor afdrukken	Pas de instellingen van de papiertoevoer en de standaardinstellingen voor afdrukken aan uw omgeving aan. Configureer instellingen om afdrukservices van andere bedrijven te gebruiken.

Klik op onderstaande koppeling voor gerelateerde informatie over beveiligingsinstellingen en andere beheerinstellingen voor de printer.

### Gerelateerde informatie

- ➔ [“De printer voorbereiden en instellen op basis van het gebruik” op pagina 61](#)
- ➔ [“Standaardinstellingen voor afdrukken” op pagina 67](#)
- ➔ [“Informatie voor beheerders” op pagina 248](#)

## Printerinstellingen configureren

Er zijn verschillende methoden om de instellingen voor de printer te configureren.

### Gerelateerde informatie

- ➔ [“Instellen via het bedieningspaneel van de printer” op pagina 31](#)
- ➔ [“Instellen met Web Config op een computer” op pagina 32](#)
- ➔ [“Instellen met Epson Device Admin op een computer \(alleen Windows\)” op pagina 32](#)

## Instellen via het bedieningspaneel van de printer

Als de paneelvergrendeling is ingeschakeld, hebt u een beheerderswachtwoord nodig om de vergrendelde items te bedienen.

Zie de gerelateerde informatie hieronder voor meer informatie.

### Gerelateerde informatie

- ➔ [“Standaardwaarde van het beheerderswachtwoord” op pagina 16](#)

## Instellen met Web Config op een computer

Web Config is een ingebouwde webpagina van de printer voor het configureren van de printerinstellingen. U kunt de printer die met het netwerk is verbonden vanaf de computer bedienen.

Als u Web Config wilt openen, moet u een IP-adres aan de printer hebben toegewezen.

### Opmerking:

- Voordat u het IP-adres instelt, kunt u Web Config openen door de computer en de printer rechtstreeks met een LAN-kabel te verbinden en het standaard IP-adres op te geven.
- Aangezien de printer een zelfondertekend certificaat gebruikt bij toegang tot HTTPS, wordt in de browser een waarschuwing weergegeven wanneer u Web Config start. Deze waarschuwing wijst niet op een probleem en kan worden genegeerd.
- Om de beheerpagina te openen nadat Web Config is gestart, moet u op de printer inloggen met het beheerderswachtwoord.

Zie de gerelateerde informatie hieronder voor meer informatie.

### Gerelateerde informatie

- ➔ [“Standaardwaarde van het beheerderswachtwoord” op pagina 16](#)
- ➔ [“Toepassing voor het configureren van printerbewerkingen \(Web Config\)” op pagina 203](#)

## Instellen met Epson Device Admin op een computer (alleen Windows)

Gebruik Epson Device Admin om meerdere printers tegelijk in te stellen.

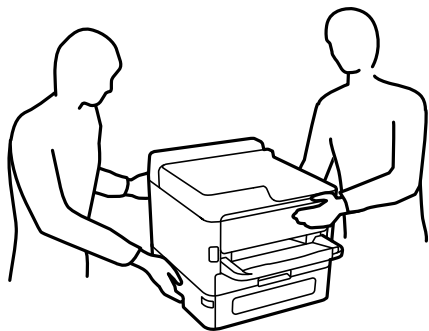
---

## Optionele papercassettes installeren

U kunt maximaal 3 papercassettes installeren.

### Let op:


- Schakel de printer uit, haal het netsnoer uit het stopcontact en koppel alle kabels los voordat u begint. Anders kan het netsnoer beschadigd raken, wat kan leiden tot brand of elektrische schokken.
- De printer is zwaar en wanneer deze opgetild of verplaatst moet worden, moet dit altijd door ten minste twee personen gebeuren. Als een andere papercassette dan Papiercassette 1 is geïnstalleerd, moet u deze verwijderen voordat u de printer optilt. Bij het optillen van de printer moeten de twee of meer personen de correcte posities innemen, zoals hieronder weergegeven.

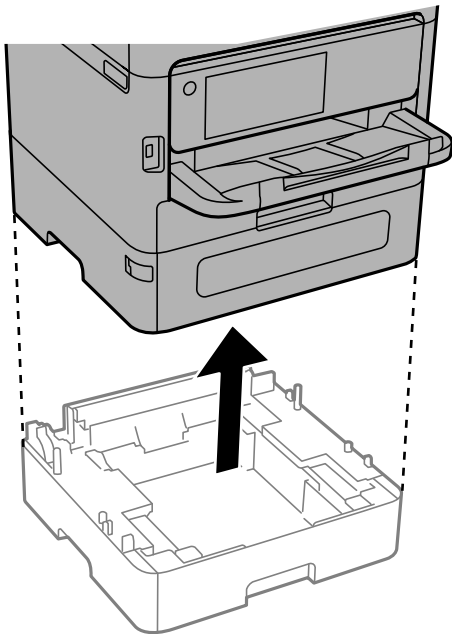




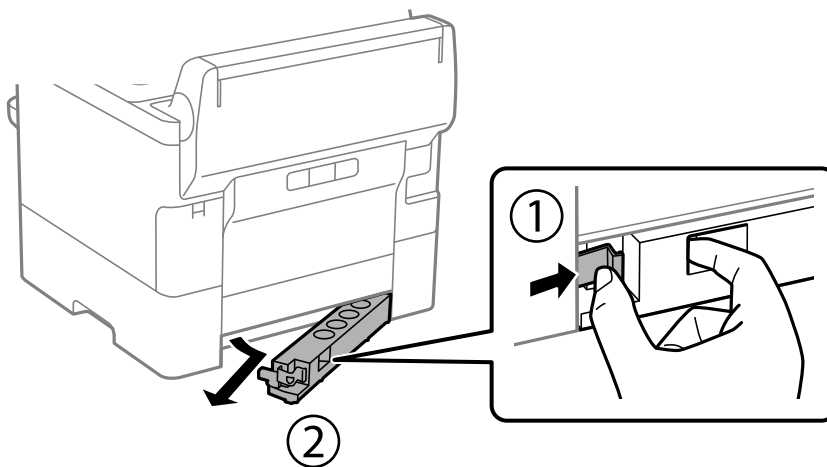
**!** **Belangrijk:**

- ❑ Gebruik een schroevendraaier om de optionele cassettes te installeren en te verwijderen.
- ❑ Gebruik het juiste type schroevendraaier met de juiste maat. Anders kan het zijn dat u de schroef niet kunt draaien of dat u per ongeluk een andere schroef verwijdert.

1. Zet de printer uit door op de knop  te drukken en trek de stroomkabel uit het stopcontact.
2. Maak alle aangesloten kabels los.
3. Als er optionele papercassettes zijn geïnstalleerd, demonteer deze dan ook.

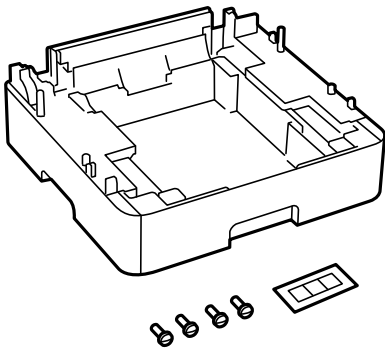


4. Verwijder het deel aan de achterzijde van de printer.

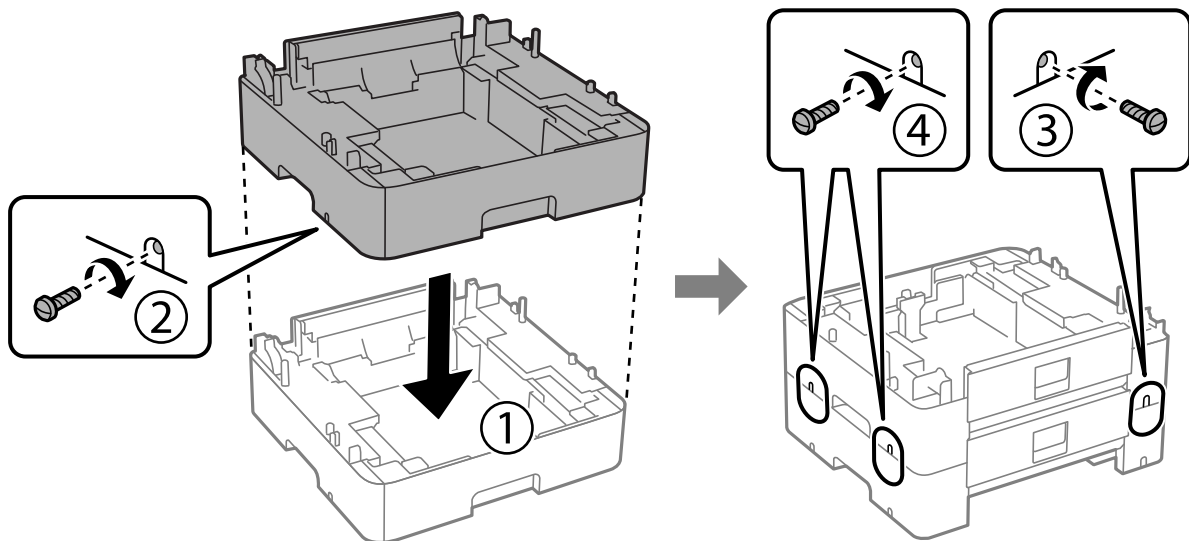


5. Haal de optionele papercassette uit de doos en verwijder eventueel beschermmateriaal.

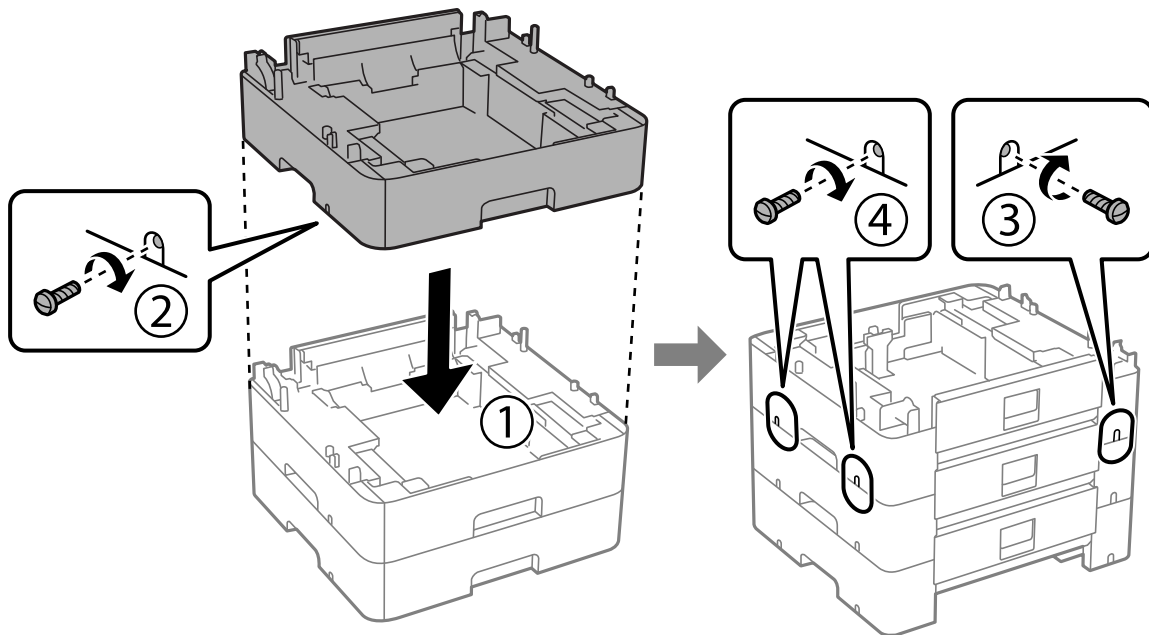
- Controleer de geleverde items.



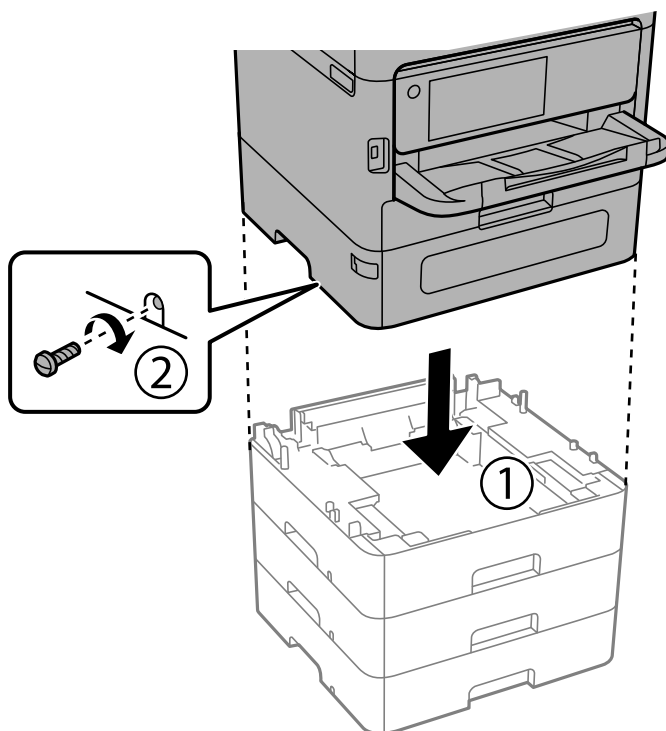
- Zet de optionele papercassette op de plek waar de printer moet komen.
- Ga naar stap 11 als u maar één optionele papercassette gebruikt. Ga naar de volgende stap als u twee of drie optionele cassettes gebruikt.
- Stapel de optionele papercassettes boven op de onderste optionele papercassette en zet ze vervolgens vast met de schroeven. Gebruik een schroevendraaier.



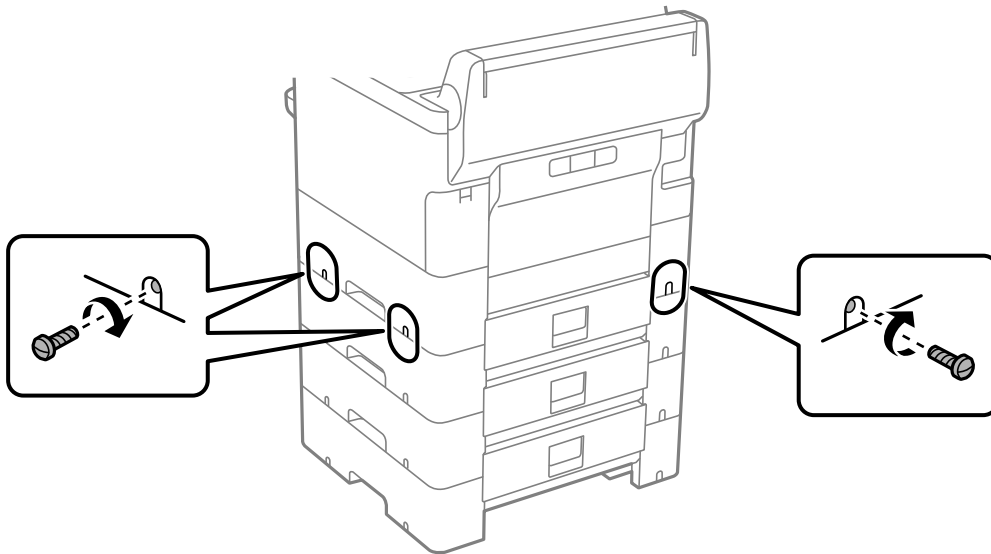
10. Herhaal de vorige stap om meer optionele papercassettes toe te voegen.



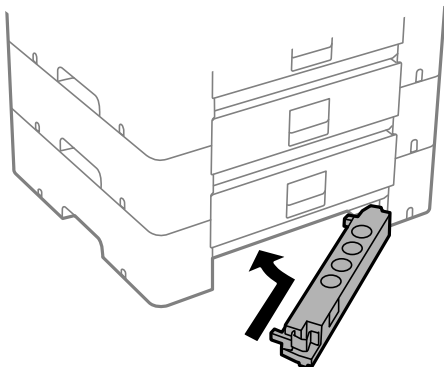
11. Zet de printer voorzichtig op de optionele papercassettes. Zorg ervoor dat de hoeken precies op elkaar staan en zet ze vast met de schroeven. Gebruik een schroevendraaier.



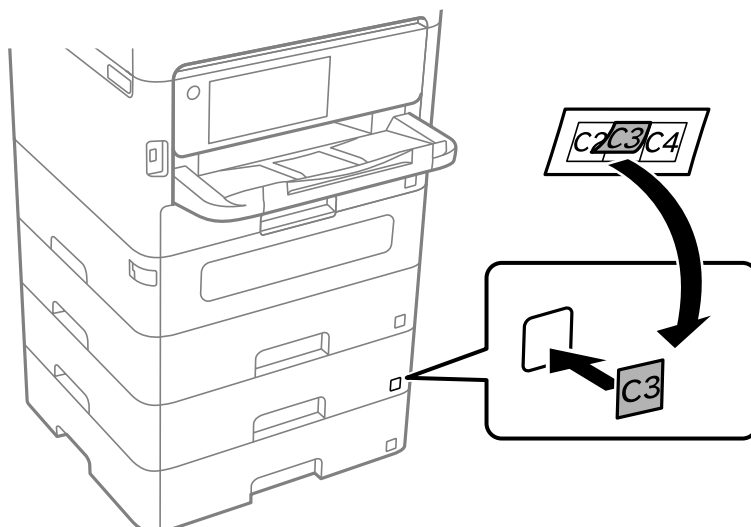
12. Zet de printer en de optionele papercassette aan de achterzijde en de rechterzijde vast met de schroeven.  
Gebruik een schroevendraaier.





13. Bevestig het deel dat u bij stap 4 hebt verwijderd aan de achterzijde van de onderste optionele papercassette.



14. Plaats de sticker met het cassettenummer.



15. Sluit het netsnoer en andere kabels weer aan en steek de stekker van de printer in het stopcontact.
16. Druk op  om de printer aan te zetten.
17. Druk op de knop  en controleer of de optionele cassette die u hebt geïnstalleerd, wordt weergegeven in het scherm **Papierinstelling**.

**Opmerking:**

Wanneer u de optionele papercassette verwijdert, moet u de printer uitschakelen, het netsnoer verwijderen en alle kabels loskoppelen. Voer de installatieprocedure vervolgens in omgekeerde volgorde uit.

Ga nu verder met het instellen van het printerstuurprogramma.

**Gerelateerde informatie**

- ➔ [“Beschikbare optionele items instellen” op pagina 61](#)
- ➔ [“Codes voor optionele items” op pagina 198](#)

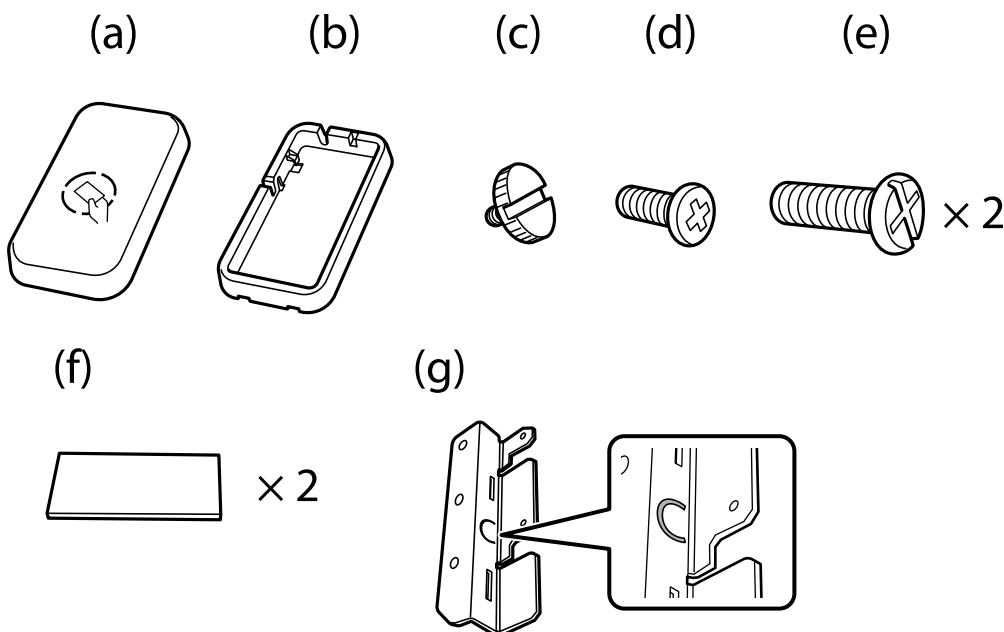
---

## Een verificatieapparaat aansluiten

Wanneer u een verificatieapparaat met een verificatiesysteem gebruikt, moet u het verificatieapparaat, bijvoorbeeld een IC-kaartlezer, op de printer aansluiten.

### Het verificatieapparaat aansluiten

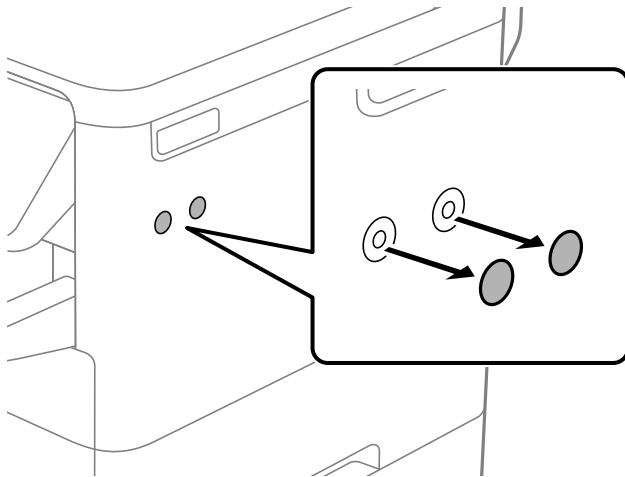
In dit gedeelte wordt uitgelegd hoe het optionele verificatieapparaatplateau P2 en verificatieapparaat moeten worden geïnstalleerd. Bevestig het verificatieapparaatplateau P2 met behulp van de volgende accessoires. Voor dit model worden geen andere onderdelen gebruikt.



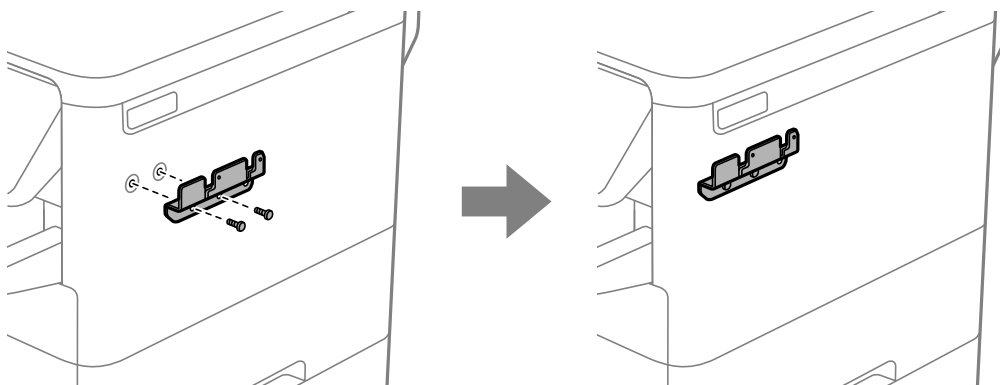
**Opmerking:**

- ❑ *Het verificatieapparaat kan worden gebruikt wanneer een verificatiesysteem in gebruik is.*
- ❑ *Sluit een verificatieapparaat aan met hetzelfde modelnummer als het verificatieapparaat dat is gebruikt om de verificatiekaart te controleren.*

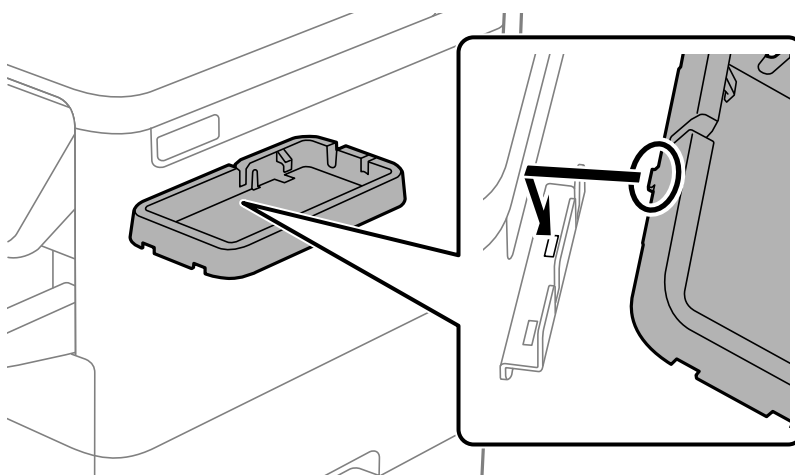
1. Verwijder de afdekking van de schroefgaten aan de zijkant van de printer.



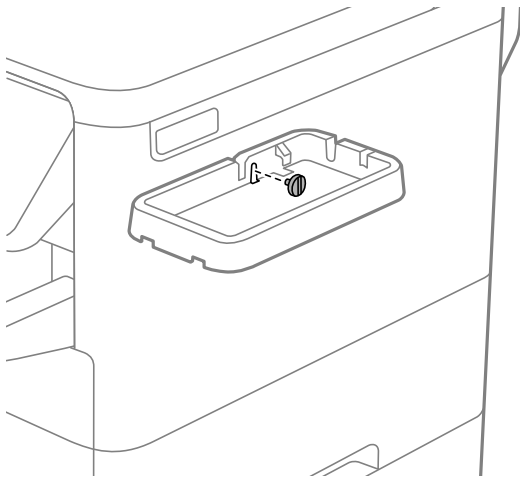
2. Gebruik een kruiskopschroevendraaier om de metalen plaat (g) met de twee schroeven € te bevestigen.



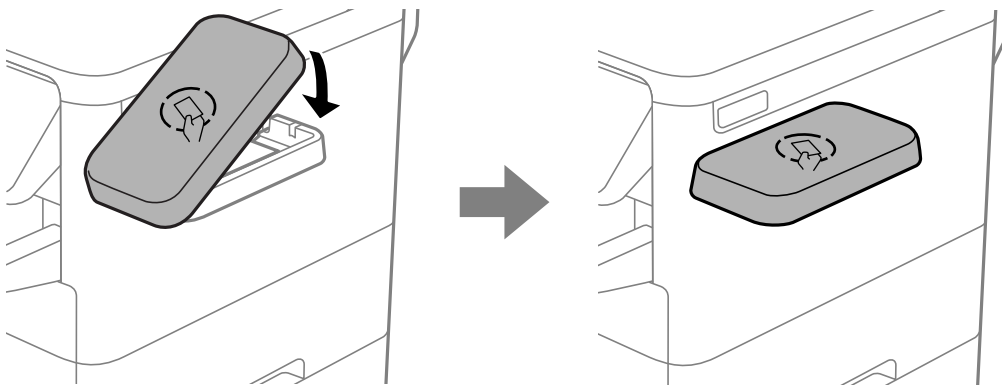
3. Plaats het onderste deel (b) van het verificatieapparaatplateau op de metalen plaat (g).



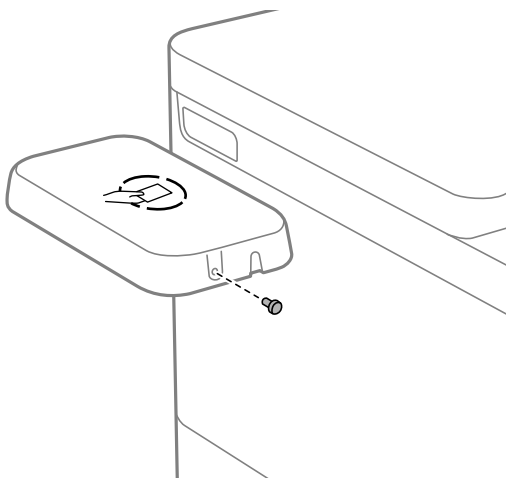
4. Bevestig het onderste deel (b) van het verificatieapparaatplateau met de schroef (c). Draai de schroef (c) met de hand aan.



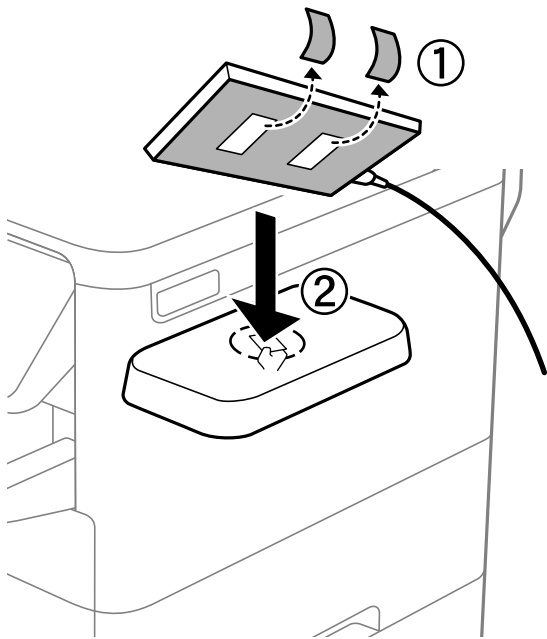
5. Plaats het bovenste deel (a) van het verificatieapparaatplateau zoals weergegeven in de afbeelding.



6. Gebruik een kruiskopschroevendraaier om het verificatieapparaatplateau met de schroef (d) te bevestigen.



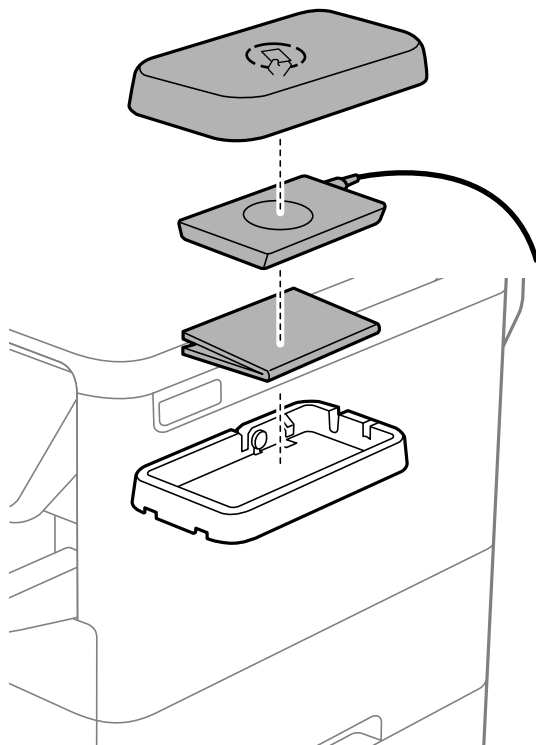
7. Bevestig het verificatieapparaatapparaat met de twee meegeleverde stukken dubbelzijdige tape (f) aan de bovenkant van het plateau.



**Opmerking:**

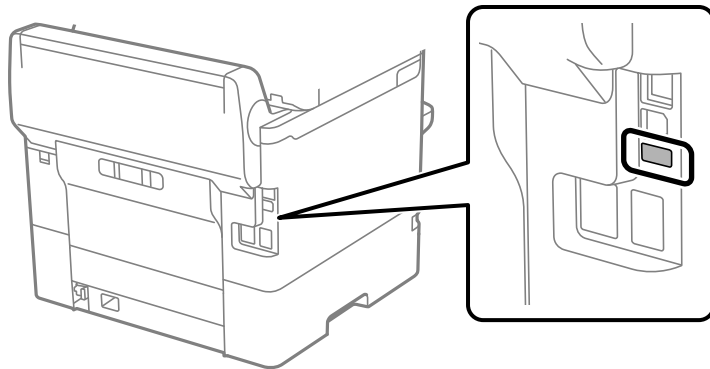
Als u het verificatieapparaat op het plateau wilt laten liggen, leg dan iets diks (zoals gevouwen papier) onder het verificatieapparaat om het apparaat omhoog te brengen. Gebruik echter geen metalen voorwerp of iets dat elektromagnetische golven genereert.

Als het verificatieapparaat niet omhoog is gebracht, kunnen verificatiekaarten mogelijk niet worden gelezen vanwege de gebruiksomgeving of de specificaties van het verificatieapparaat, zoals de specificaties voor de communicatieafstand.

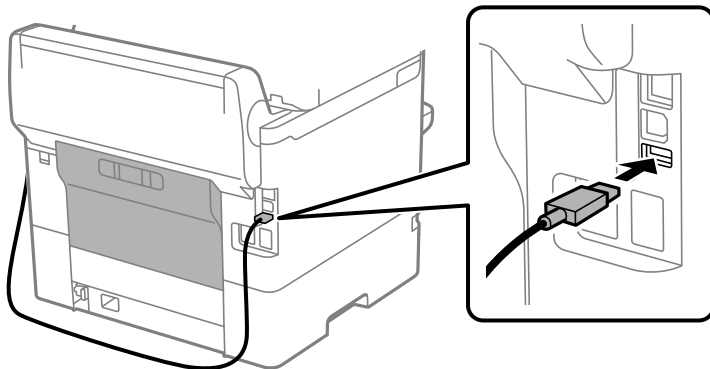




8. Verwijder de afdekking van de servicepoort van de printer.



9. Sluit de kabel van het verificatieapparaat aan op de servicepoort en zorg ervoor dat de kabel de achterste eenheid van de printer niet raakt.



## De verbindingstatus van het verificatieapparaat controleren

U kunt de verbindingstatus van het verificatieapparaat op verschillende manieren controleren.

### Bedieningspaneel van de printer

**Instel.** > Status verificatieapparaat

### Web Config

U kunt de status in een van de volgende menu's controleren.

- Tabblad **Status** > **Productstatus** > **Status kaartlezer**
- Tabblad **Apparaatbeheer** > **Kaartlezer** > **Controleren**

## Controleren of de verificatiekaart is herkend

U kunt controleren of verificatiekaarten kunnen worden herkend met Web Config.

1. Voer in een browser het IP-adres van de printer in om Web Config te openen.  
Voer het IP-adres van de printer in op een computer die met hetzelfde netwerk is verbonden als de printer.  
U vindt het IP-adres van de printer in het volgende menu.  
**Instel. > Algemene instellingen > Netwerkinstellingen > Netwerkstatus > Status vast netwerk/Wi-Fi**
2. Voer het beheerderswachtwoord in om in te loggen als beheerder.
3. Selecteer opties in de volgende volgorde.  
Tabblad **Apparaatbeheer > Kaartlezer**
4. Houd de verificatiekaart boven het verificatieapparaat.
5. Klik op **Controleren**.  
Het resultaat wordt weergegeven.

### Gerelateerde informatie

➔ [“Standaardwaarde van het beheerderswachtwoord” op pagina 16](#)

## Problemen met het verificatieapparaat oplossen

### Kan de verificatiekaart niet lezen

Controleer het volgende.

- Controleer of het verificatieapparaat correct is aangesloten op de printer.  
Zorg dat u het verificatieapparaat aansluit op de servicepoort van de printer.
- Controleer of het verificatieapparaat en de verificatiekaart zijn gecertificeerd.  
Neem contact op met uw dealer voor informatie over ondersteunde verificatie-apparaten en -kaarten.

---

## Een netwerkverbinding maken en instellingen configureren

In dit gedeelte wordt uitgelegd welke instellingen noodzakelijk zijn, zodat gebruikers in hetzelfde netwerk de printer kunnen gebruiken.

### Het beheerderswachtwoord wijzigen

Er is een beheerderswachtwoord ingesteld voor de printer. We raden u aan het oorspronkelijke wachtwoord te wijzigen voordat u de printer in gebruik neemt.

Als u het beheerderswachtwoord vergeten bent, kunt u de instellingen van items die met **Paneelvergrendeling** zijn vergrendeld niet wijzigen. U moet dan contact opnemen met de ondersteuning om ze te laten ontgrendelen.

### Gerelateerde informatie

- ➔ [“Opmerkingen over het beheerderswachtwoord” op pagina 16](#)
- ➔ [“Het beheerderswachtwoord wijzigen op het bedieningspaneel” op pagina 43](#)
- ➔ [“Het beheerderswachtwoord wijzigen op de computer” op pagina 43](#)

## Het beheerderswachtwoord wijzigen op het bedieningspaneel

1. Selecteer **Instel.** op het bedieningspaneel van de printer.
2. Selecteer **Algemene instellingen > Systeembeheer > Veiligheidsinstel. > Beheerdersinstellingen > Beheerderswachtwoord > Wijzigen.**

3. Voer het huidige wachtwoord in.

**Opmerking:**

*Zie de gerelateerde informatie hieronder voor het standaard beheerderswachtwoord.*

4. Volg de instructies op het scherm om een nieuw wachtwoord in te stellen.

**Opmerking:**

*Als u het standaard beheerderswachtwoord wilt terugzetten, selecteert u de volgende menu's op het bedieningspaneel.*

*Algemene instellingen > Systeembeheer > Veiligheidsinstel. > Beheerdersinstellingen > Beheerderswachtwoord > Standaardinst. herstellen*

### Gerelateerde informatie

- ➔ [“Standaardwaarde van het beheerderswachtwoord” op pagina 16](#)

## Het beheerderswachtwoord wijzigen op de computer

U kunt het beheerderswachtwoord instellen met Web Config. Wanneer u Web Config gebruikt, moet de printer verbonden zijn met het netwerk. Als de printer niet met het netwerk is verbonden, sluit u de computer rechtstreeks met een ethernetkabel aan.

1. Voer in een browser het IP-adres van de printer in om Web Config te openen.  
Voer het IP-adres van de printer in op een computer die met hetzelfde netwerk is verbonden als de printer.  
U vindt het IP-adres van de printer in het volgende menu.  
**Instel. > Algemene instellingen > Netwerkinstellingen > Netwerkstatus > Status vast netwerk/Wi-Fi**
2. Voer het beheerderswachtwoord in om in te loggen als beheerder.  
Selecteer **aanmelden**, voer het beheerderswachtwoord in en klik op **OK**.
3. Selecteer **Productbeveiliging-Beheerderswachtwoord wijzigen**.
4. Voer een wachtwoord bij **Huidig wachtwoord** en **Nieuw wachtwoord** en **Bevestig het nieuwe wachtwoord**.  
Voer indien nodig de gebruikersnaam in.

**Opmerking:**

*Zie de gerelateerde informatie hieronder voor het standaard beheerderswachtwoord.*

5. Selecteer **OK**.

**Opmerking:**

Als u het oorspronkelijke beheerderswachtwoord wilt terugzetten, selecteert u **Standaardinstellingen herstellen** in het scherm **Beheerderswachtwoord wijzigen**.

**Gerelateerde informatie**

- ➔ [“Standaardwaarde van het beheerderswachtwoord” op pagina 16](#)

## Instellingen beveiligen met paneelvergrendeling

Om te voorkomen dat onbevoegde gebruikers de printerinstellingen of netwerkinstellingen bekijken of wijzigen wanneer ze met het netwerk zijn verbonden, kunnen beheerders de menu-items van het bedieningspaneel vergrendelen met de paneelvergrendelingsfunctie. U moet inloggen als beheerder om de vergrendelde menu-items te kunnen gebruiken.

**Opmerking:**

U kunt het wachtwoord later wijzigen.

**Gerelateerde informatie**

- ➔ [“Het bedieningspaneel instellen” op pagina 249](#)

## Instelling vergrendelen inschakelen vanaf het bedieningspaneel

1. Selecteer **Instel.** op het bedieningspaneel van de printer.
2. Selecteer **Algemene instellingen > Systeembeheer > Veiligheidsinstel. > Beheerdersinstellingen**.
3. Selecteer **Aan** bij **Instelling vergrendelen**.

Selecteer **Instel. > Algemene instellingen > Netwerkinstellingen** en controleer of een wachtwoord is vereist.

**Gerelateerde informatie**

- ➔ [“Standaardwaarde van het beheerderswachtwoord” op pagina 16](#)

## Instelling vergrendelen inschakelen vanaf een computer

1. Voer in een browser het IP-adres van de printer in om Web Config te openen.  
Voer het IP-adres van de printer in op een computer die met hetzelfde netwerk is verbonden als de printer.  
U vindt het IP-adres van de printer in het volgende menu.  
**Instel. > Algemene instellingen > Netwerkinstellingen > Netwerkstatus > Status vast netwerk/Wi-Fi**
2. Voer het wachtwoord in en klik op **OK**.
3. Selecteer opties in de volgende volgorde. Tabblad  
**Apparaatbeheer > Bedieningspaneel**

4. Selecteer **Aan** bij **Paneelvergrendeling**.
5. Klik op **OK**.
6. Selecteer op het bedieningspaneel van de printer **Instel.** > **Algemene instellingen** > **Netwerkinstellingen** en controleer of een wachtwoord is vereist.

#### Gerelateerde informatie

- ➔ [“Standaardwaarde van het beheerderswachtwoord” op pagina 16](#)
- ➔ [“Toepassing voor het configureren van printerbewerkingen \(Web Config\)” op pagina 203](#)

## De printer met het netwerk verbinden

U kunt de printer op verschillende manieren met het netwerk verbinden.

- Maak verbinding via de geavanceerde instellingen van het bedieningspaneel.
- Maak verbinding via het installatieprogramma.

U kunt het installatieprogramma uitvoeren vanaf de website of vanaf de software-cd (voor modellen die worden geleverd met een software-cd en waarvoor de software-cd beschikbaar is.)

In dit gedeelte wordt uitgelegd hoe u de printer via het bedieningspaneel van de printer met het netwerk verbindt.

## Voor het maken van netwerkverbinding

Als u verbinding wilt maken met het netwerk, controleert u eerst de verbindingsmethode en instellingsinformatie.

### ***Informatie verzamelen over de verbindingstelling***

Verzamel de instellingsgegevens die nodig zijn om verbinding te maken. Controleer van tevoren de volgende gegevens.

Divisies	Items	Opmerking
Apparaatverbindingsmethode	<input type="checkbox"/> Ethernet <input type="checkbox"/> Wifi	Kies hoe de printer met het netwerk moet worden verbonden. Voor een bekabeld LAN wordt verbinding gemaakt via de LAN-switch. Voor wifi wordt verbinding gemaakt met het netwerk (SSID) van het toegangspunt.
Gegevens voor LAN-verbinding	<input type="checkbox"/> IP-adres <input type="checkbox"/> Subnetmasker <input type="checkbox"/> Standaardgateway	Kies het IP-adres dat aan de printer moet worden toegewezen. Wanneer u het IP-adres statisch toewijst, zijn alle waarden vereist. Wanneer u het IP-adres dynamisch toewijst met de DHCP-functie, zijn deze gegevens niet vereist, omdat het adres automatisch worden ingesteld.

Divisies	Items	Opmerking
Gegevens voor wifi-verbinding	<input type="checkbox"/> SSID <input type="checkbox"/> Wachtwoord	Dit omvat de SSID (netwerknnaam) en het wachtwoord van het toegangspunt waarmee de printer verbinding maakt.  Als MAC-adresfiltering is ingesteld, registreert u het MAC-adres van de printer voordat u de printer registreert.  Raadpleeg het volgende voor de ondersteunde standaarden.  <a href="#">"Wifi-specificaties" op pagina 223</a>
Gegevens voor de DNS-server	<input type="checkbox"/> IP-adres voor primaire DNS <input type="checkbox"/> IP-adres voor secundaire DNS	Deze zijn vereist bij het opgeven van DNS-servers. Het secundaire DNS is ingesteld wanneer het systeem een redundante configuratie heeft en er een secundaire DNS-server is.  Als uw organisatie klein is en de DNS-server niet is ingesteld, stelt u het IP-adres van de router in.
Gegevens van de proxyserver	<input type="checkbox"/> Naam van de proxyserver	Stel deze optie in wanneer de proxyserver in uw netwerk omgeving wordt gebruikt om via intranet toegang te krijgen tot internet en u de functie gebruikt waarmee de printer rechtstreeks toegang heeft tot internet.  Bij de volgende functies maakt de printer rechtstreeks verbinding met internet. <ul style="list-style-type: none"> <li><input type="checkbox"/> Epson Connect Services</li> <li><input type="checkbox"/> Cloudservices van andere bedrijven</li> <li><input type="checkbox"/> Firmware-updates</li> </ul>
Poortnummergegevens	<input type="checkbox"/> Nummer van poort die moeten worden vrijgegeven	Controleer het poortnummer dat door de printer en de computer wordt gebruikt. Geef vervolgens indien nodig de poort vrij die door een firewall wordt geblokkeerd.  Raadpleeg het volgende voor het poortnummer dat door de printer wordt gebruikt.  <a href="#">"De poort voor de printer gebruiken" op pagina 222</a>

### IP-adrestoewijzing

De volgende soorten IP-adressen kunnen worden toegewezen.

#### Statisch IP-adres:

Wijs handmatig het vooraf bepaalde IP-adres aan de printer (host) toe.

De gegevens die benodigd zijn voor verbinding met het netwerk (subnetmasker, standaardgateway, DNS-server enzovoort) moeten handmatig worden ingesteld.

Het IP-adres wijzigt niet, ook niet wanneer het apparaat wordt uitgeschakeld. Dit is nuttig als u apparaten wilt beheren in een omgeving waarin het IP-adres niet kan worden gewijzigd of als u apparaten wilt beheren aan de hand van het IP-adres. Instelling wordt aanbevolen voor printers, servers enzovoort waartoe veel computers toegang hebben. Ook als u beveiligingsfuncties gebruikt, zoals IPsec/IP-filtering, wordt aanbevolen een vast IP-adres toe te wijzen, zodat dit niet wijzigt.

#### Automatische toewijzing via de DHCP-functie (dynamisch IP-adres):

Wijs het IP-adres automatisch toe aan de printer (host) met de DHCP-functie van de DHCP-server of router.

De gegevens die benodigd zijn voor verbinding met het netwerk (subnetmasker, standaardgateway, DNS-server enzovoort) wordt automatisch ingesteld, zodat u het apparaat eenvoudig kunt verbinden met het netwerk.

Als het apparaat of de router wordt uitgeschakeld, of op basis van de instellingen van de DHCP-server, kan het IP-adres wijzigen wanneer opnieuw verbinding wordt gemaakt.

Dit wordt aanbevolen wanneer apparaten niet op basis van het IP-adres worden beheerd en wanneer wordt gecommuniceerd met protocollen waarmee het IP-adres kan worden gevolgd.

**Opmerking:**

*Wanneer u de reserveringsfunctie van de DHCP voor het IP-adres gebruikt, kunt u op elk moment hetzelfde IP-adres toewijzen aan de apparaten.*

### **DNS-server en proxyserver**

De DNS-server heeft onder andere een hostnaam en domeinnaam van het e-mailadres dat overeenkomt met de IP-adresinformatie.

Communicatie is niet mogelijk als de andere partij wordt aangeduid met bijvoorbeeld hostnaam of domeinnaam, wanneer de computer of de printer communiceert via IP.

Er wordt dan een aanvraag voor informatie naar de DNS-server verzonden, maar de andere partij reageert met een IP-adres. Dit proces heet naamomzetting.

Hierdoor kunnen apparaten als computers en printers communiceren via het IP-adres.

Naamomzetting is noodzakelijk om de printer te kunnen laten communiceren via de e-mailfunctie of de functie voor internetverbinding.

Wanneer u deze functies gebruikt, configureert u de DNS-serverinstellingen.

Wanneer u het IP-adres van de printer toewijst met de DHCP-functie van de DHCP-server of de router, wordt dit automatisch ingesteld.

De proxyserver bevindt zich op de gateway tussen het netwerk en internet, en communiceert met en namens de computer, printer en internet (overstaande server). De overstaande server communiceert alleen met de proxyserver. Printerinformatie zoals het IP-adres en het poortnummer kunnen daarom niet worden gelezen, waarmee de beveiliging wordt verbeterd.

Wanneer u verbinding maakt met internet via een proxyserver, configureert u de proxyserver op de printer.

## **Verbinding maken met het netwerk via het bedieningspaneel**

Verbind de printer met het netwerk via het bedieningspaneel van de printer.

### **Het IP-adres toewijzen**

Stel de basisonderdelen in, zoals **IP-adres**, **Subnetmasker**, **Standaardgateway**.

In dit gedeelte wordt de procedure voor het instellen van een statisch IP-adres uitgelegd.

Als u op een printer instellingen wilt configureren wanneer Instelling vergrendelen is ingeschakeld, moet u inloggen als beheerder.

Wanneer u een vergrendeld menu opent, wordt u gevraagd het beheerderswachtwoord in te voeren.

1. Schakel de printer uit.
2. Selecteer **Instel.** > **Algemene instellingen** > **Netwerkinstellingen** > in het startscherm van het bedieningspaneel van de printer.
3. Selecteer **Geavanceerd** > **TCP/IP**.

#### 4. Selecteer **Handmatig** voor **IP-adres ophalen**.

Wanneer u het IP-adres automatisch instelt met de DHCP-functie van de router, selecteert u **Auto**. In dat geval worden het **IP-adres**, het **Subnetmasker** en de **Standaardgateway** bij stap 5 en 6 ook automatisch ingesteld. Ga door naar stap 7.

#### 5. Voer het IP-adres in.

Bevestig de waarde uit het voorgaande scherm.

#### 6. Stel **Subnetmasker** en **Standaardgateway** in.

Bevestig de waarde uit het voorgaande scherm.



#### **Belangrijk:**

*Als de combinatie van het **IP-adres**, het **Subnetmasker** en de **Standaardgateway** onjuist is, is **Start installatie** niet actief en kunnen de instellingen niet worden doorgevoerd. Controleer of er geen fout staat in de ingevoerde waarde.*

#### 7. Voer het IP-adres van de primaire DNS-server in.

Bevestig de waarde uit het voorgaande scherm.

Wanneer u **Auto** selecteert voor de instellingen voor het toewijzen van het IP-adres, kunt u de instellingen voor de DNS-server selecteren bij **Handmatig** of **Auto**. Als het adres van de DNS-server niet automatisch kan worden opgehaald, selecteert u **Handmatig** en voert u het adres van de DNS-server in. Voer vervolgens het adres van de secundaire DNS-server rechtstreeks in. Ga naar stap 9 als u **Auto** selecteert.

#### 8. Voer het IP-adres van de secundaire DNS-server in.

Bevestig de waarde uit het voorgaande scherm.

#### 9. Selecteer **Start installatie**.

### Gerelateerde informatie

➔ [“Standaardwaarde van het beheerderswachtwoord” op pagina 16](#)

### De proxyserver instellen

Stel de proxyserver in als beide punten hieronder opgaan.

- De proxyserver is bestemd voor een internetverbinding.
- Wanneer een functie wordt gebruikt waarin een printer rechtstreeks verbinding met internet heeft, zoals de Epson Connect-service of een cloudservice van een ander bedrijf.

Als u op een printer instellingen wilt configureren wanneer Instelling vergrendelen is ingeschakeld, moet u inloggen als beheerder.

Wanneer u een vergrendeld menu opent, wordt u gevraagd het beheerderswachtwoord in te voeren.

#### 1. Selecteer **Instel.** op het startscherm.

Wanneer u instellingen configureert nadat het IP-adres is ingesteld, wordt het scherm **Geavanceerd** weergegeven. Ga naar stap 3.

#### 2. Selecteer **Algemene instellingen** > **Netwerkinstellingen** > **Geavanceerd**.



3. Selecteer **Proxy-server**.
4. Selecteer **Gebr.** voor **Instellingen proxyserver**.
5. Voer het adres voor de proxyserver in IPv4- of FQDN-indeling in.  
Bevestig de waarde uit het voorgaande scherm.
6. Voer het poortnummer voor de proxyserver in.  
Bevestig de waarde uit het voorgaande scherm.
7. Selecteer **Start installatie**.

### **Verbinding maken met ethernet**

Verbind de printer met behulp van een ethernetkabel met het netwerk en controleer de verbinding.

Als u op een printer instellingen wilt configureren wanneer Instelling vergrendelen is ingeschakeld, moet u inloggen als beheerder.

Wanneer u een vergrendeld menu opent, wordt u gevraagd het beheerderswachtwoord in te voeren.

1. Verbind de printer en hub (LAN-switch) met behulp van de ethernetkabel.
2. Selecteer **Instel.** op het startscherm.
3. Selecteer **Algemene instellingen > Netwerkinstellingen > Controle van netwerkverbinding**.  
Het resultaat van de verbindingdiagnose wordt weergegeven. Bevestig of de verbinding juist is.

### **Een draadloze LAN-verbinding maken (wifi)**

U kunt de printer op verschillende manieren met het draadloze LAN (wifi) verbinden. Kies de verbindingmethode die overeenkomt met uw omgeving en de voorwaarden die u gebruikt.

Als u beschikt over de informatie voor de draadloze router, zoals de SSID en het wachtwoord, kunt u de instellingen handmatig configureren.

Als de draadloze router WPS ondersteunt, kunt u de instellingen configureren met drukknopinstellingen.

Nadat de printer verbinding heeft gemaakt met het netwerk, maakt u verbinding tussen de printer en het apparaat dat u wilt gebruiken (computer, smart device, tablet, enzovoort).

### **Gerelateerde informatie**

- ➔ [“Opmerking bij het gebruik van een 5 GHz wifi-verbinding” op pagina 49](#)
- ➔ [“Wifi-instellingen configureren door de SSID en het wachtwoord in te voeren” op pagina 50](#)
- ➔ [“Wifi-instellingen configureren via de drukknopinstelling \(WPS\)” op pagina 51](#)
- ➔ [“Wifi-instellingen configureren via de pincode-instelling \(WPS\)” op pagina 51](#)

### **Opmerking bij het gebruik van een 5 GHz wifi-verbinding**

Deze printer gebruikt normaal gesproken W52 (36ch) als kanaal wanneer verbinding wordt gemaakt met Wi-Fi Direct (eenvoudig toegangspunt). Aangezien het kanaal voor de draadloze LAN-verbinding (wifi) automatisch wordt geselecteerd, kan het gebruikte kanaal afwijken wanneer het tegelijkertijd als Wi-Fi Direct-verbinding wordt gebruikt. Het verzenden van gegevens naar de printer kan vertraging oplopen als de kanalen verschillend zijn.

Maak verbinding met de SSID op de 2,4 GHz-band als het gebruik hierdoor niet wordt gehinderd. Op de 2,4 GHz-band zullen de gebruikte kanalen overeenkomen.

Wanneer u het draadloze LAN instelt op 5 GHz, raden wij u aan Wi-Fi Direct uit te schakelen.

### Wifi-instellingen configureren door de SSID en het wachtwoord in te voeren

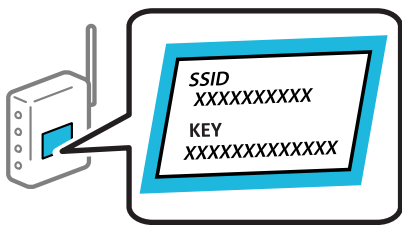
U kunt wifi-netwerk instellen door op het bedieningspaneel van de printer de gegevens in te voeren die benodigd zijn voor het maken van een verbinding met een draadloze router. Als u op deze wijze de instellingen wilt configureren, hebt u de SSID en het wachtwoord van de draadloze router nodig.

Als u op een printer instellingen wilt configureren wanneer Instelling vergrendelen is ingeschakeld, moet u inloggen als beheerder.

Wanneer u een vergrendeld menu opent, wordt u gevraagd het beheerderswachtwoord in te voeren.

#### Opmerking:

Als u een draadloze router met de standaardinstellingen gebruikt, gebruikt u de SSID en het wachtwoord die op het label vermeld staan. Als u de SSID en het wachtwoord niet weet, neem dan contact op met degene die de draadloze router heeft ingesteld of raadpleeg de documentatie van de draadloze router.



1. Selecteer **Wi-Fi** op het startscherm.

Als u een item wilt selecteren, gebruikt u de knoppen ▲ ▼ ◀ ▶ en drukt u op de knop OK.

2. Selecteer **Router**.

3. Druk op de knop OK.

Als de netwerkverbinding al is ingesteld, worden de verbindingdetails weergegeven. Selecteer **Wijzig naar Wi-Fi-verbinding**, of **Instellingen wijzigen** om de instellingen te wijzigen.

4. Selecteer **Wizard Wi-Fi instellen**.

5. Volg de instructies op het scherm om de SSID te selecteren, voer het wachtwoord van de draadloze router in en start de configuratie.

Klik op de koppeling hieronder voor gerelateerde informatie als u na de configuratie de netwerkverbindingstatus van de printer wilt controleren.

#### Opmerking:

- Als u de SSID niet kent, controleert u of de informatie op het label van de draadloze router is vermeld. Als u de draadloze router met de standaardinstellingen wilt gebruiken, gebruikt u de SSID die op het label is vermeld. Als u geen gegevens kunt vinden, raadpleegt u de documentatie die bij de draadloze router is meegeleverd.
- Het wachtwoord is hoofdlettergevoelig.
- Als u het wachtwoord niet kent, controleert u of de informatie op het label van de draadloze router is vermeld. Op het label is mogelijk het wachtwoord vermeld, bijvoorbeeld aangeduid als "Network Key", "Wireless Password". Als u de draadloze router met de standaardinstellingen wilt gebruiken, gebruikt u het wachtwoord dat op het label is geschreven.

### Gerelateerde informatie

- ➔ [“De status van de netwerkverbinding van de printer controleren \(Netwerkverbindingsrapport\)” op pagina 150](#)
- ➔ [“Een netwerkverbindingsrapport afdrukken” op pagina 52](#)

### Wifi-instellingen configureren via de drukknopinstelling (WPS)

U kunt automatisch een Wi-Fi-netwerk instellen door op een knop op de draadloze router te drukken. Als aan de volgende voorwaarden is voldaan, kunt u deze manier van instellen gebruiken.

Als u op een printer instellingen wilt configureren wanneer Instelling vergrendelen is ingeschakeld, moet u inloggen als beheerder.

Wanneer u een vergrendeld menu opent, wordt u gevraagd het beheerderswachtwoord in te voeren.

- De draadloze router is compatibel met WPS (Wi-Fi Protected Setup).
- De huidige Wi-Fi-verbinding is tot stand gebracht door op een knop op de draadloze router te drukken.

#### **Opmerking:**

*Als u de knop niet kunt vinden of als u de installatie uitvoert met de software, raadpleegt u de documentatie die bij de draadloze router is geleverd.*

1. Selecteer **Wi-Fi** op het startscherm.

Als u een item wilt selecteren, gebruikt u de knoppen ▲ ▼ ◀ ▶ en drukt u op de knop OK.

2. Selecteer **Router**.

3. Druk op de knop OK.

Als de netwerkverbinding al is ingesteld, worden de verbindingdetails weergegeven. Selecteer **Wijzig naar Wi-Fi-verbinding**, of **Instellingen wijzigen** om de instellingen te wijzigen.

4. Selecteer **Instellen met drukknop (WPS)**.

5. Volg de instructies op het scherm.

Klik op de koppeling hieronder voor gerelateerde informatie als u na de configuratie de netwerkverbindingsstatus van de printer wilt controleren.

#### **Opmerking:**

*Als de verbinding mislukt, start dan de draadloze router opnieuw, zet deze dicht bij de printer en probeer het nog een keer. Als het nog steeds niet werkt, druk dan een netwerkverbindingsrapport af en controleer de oplossing.*

### Gerelateerde informatie

- ➔ [“Een netwerkverbindingsrapport afdrukken” op pagina 52](#)

### Wifi-instellingen configureren via de pincode-instelling (WPS)

U kunt automatisch verbinding maken met een draadloze router door gebruik te maken van een pincode. U kunt deze methode gebruiken als uw draadloze router WPS (Wi-Fi Protected Setup) ondersteunt. Gebruik een computer om een pincode in te voeren in de draadloze router.

Als u op een printer instellingen wilt configureren wanneer Instelling vergrendelen is ingeschakeld, moet u inloggen als beheerder.

Wanneer u een vergrendeld menu opent, wordt u gevraagd het beheerderswachtwoord in te voeren.

1. Selecteer **Wi-Fi** op het startscherm.

Als u een item wilt selecteren, gebruikt u de knoppen ▲ ▼ ◀ ▶ en drukt u op de knop OK.

2. Selecteer **Router**.

3. Druk op de knop OK.

Als de netwerkverbinding al is ingesteld, worden de verbindingdetails weergegeven. Selecteer **Wijzig naar Wi-Fi-verbinding**, of **Instellingen wijzigen** om de instellingen te wijzigen.

4. Selecteer **Overige > Instellen met PIN (WPS)**

5. Volg de instructies op het scherm.

Klik op de koppeling hieronder voor gerelateerde informatie als u na de configuratie de netwerkverbindingstatus van de printer wilt controleren.

**Opmerking:**

*Raadpleeg de documentatie van de draadloze router voor meer informatie over het invoeren van een pincode.*

### Gerelateerde informatie

➔ [“Een netwerkverbindingsrapport afdrukken” op pagina 52](#)

## Problemen met netwerkverbindingen oplossen

### Een netwerkverbindingsrapport afdrukken

U kunt een netwerkverbindingsrapport afdrukken om de status tussen de printer en de draadloze router te controleren.

Als u op een printer instellingen wilt configureren wanneer Instelling vergrendelen is ingeschakeld, moet u inloggen als beheerder.

Wanneer u een vergrendeld menu opent, wordt u gevraagd het beheerderswachtwoord in te voeren.

1. Selecteer **Instel.** op het startscherm.

Als u een item wilt selecteren, gebruikt u de knoppen ▲ ▼ ◀ ▶ en drukt u op de knop OK.

2. Selecteer **Algemene instellingen > Netwerkinstellingen > Controle van netwerkverbinding**.

De verbinding controle wordt gestart.

3. Volg de instructies wanneer de diagnostische resultaten worden weergegeven op het scherm.

Als er een fout is opgetreden, druk dan het netwerkverbindingsrapport af en volg de afgedrukte oplossingen.

### Gerelateerde informatie

➔ [“Netwerkinstellingen” op pagina 213](#)

➔ [“Berichten en oplossingen op het netwerkverbindingsrapport” op pagina 56](#)

## Kan geen verbinding maken met het netwerk

### **Het IP-adres is niet juist toegewezen.**

Als het aan de printer toegewezen IP-adres 169.254.XXX.XXX is, en het subnetmasker is 255.255.0.0, is het IP-adres mogelijk niet correct toegewezen.

Klik op **Instel.** > **Algemene instellingen** > **Netwerkinstellingen** > **Geavanceerd** > **TCP/IP** op het bedieningspaneel van de printer en controleer vervolgens het IP-adres en het subnetmasker die aan de printer zijn toegewezen.

Start de draadloze router opnieuw of stel de netwerkinstellingen van de printer opnieuw in.

Als de netwerkinstellingen van de printer onjuist zijn, configureert u de netwerkinstellingen van de printer opnieuw op basis van de netwerkomgeving.

### **Gerelateerde informatie**

➔ [“Verbinding maken met het netwerk via het bedieningspaneel” op pagina 47](#)

### **De printer is met ethernet verbonden via apparaten die IEEE 802.3az (Energie-efficiënt Ethernet) ondersteunen.**

Wanneer u de printer met ethernet verbindt via apparaten die IEEE 802.3az (Energie-efficiënt Ethernet) ondersteunen, kunnen de volgende problemen optreden, afhankelijk van de hub of router die u gebruikt.

- De verbinding kan onstabiel worden, de printer heeft verbinding, vervolgens wordt de verbinding verbroken en dit gebeurt alsmat opnieuw.
- Kan geen verbinding maken met de printer.
- De communicatiesnelheid wordt traag.

Volg de onderstaande stappen om IEEE 802.3az uit te schakelen voor de printer en maak dan verbinding.

1. Verwijder de ethernetkabel die is aangesloten op de computer en de printer.
2. Wanneer IEEE 802.3az voor de computer is ingeschakeld, schakelt u dit uit.  
Raadpleeg de documentatie van de computer voor meer informatie.
3. Sluit de computer en de printer met een ethernetkabel op elkaar aan.
4. Print via de printer een netwerkverbindingsrapport af.  
[“Een netwerkverbindingsrapport afdrukken” op pagina 52](#)
5. Controleer het IP-adres van de printer op het netwerkverbindingsrapport.
6. Ga op de computer naar Web Config.  
Start een browser en voer vervolgens het IP-adres van de printer in.  
[“Web Config uitvoeren op een browser” op pagina 204](#)
7. Selecteer het tabblad **Netwerk** > **Vast netwerk**.
8. Selecteer **Uit** voor **IEEE 802.3az**.

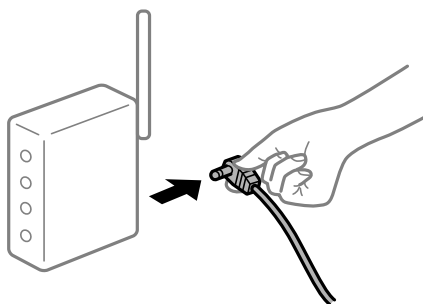
9. Klik op **Volgende**.
10. Klik op **OK**.
11. Verwijder de ethernetkabel die is aangesloten op de computer en de printer.
12. Als u bij stap 2 IEEE 802.3az hebt uitgeschakeld voor de computer, schakelt u dit weer in.
13. Sluit de ethernetkabels die u hebt verwijderd bij stap 1 aan op de computer en de printer.

Als het probleem nog steeds optreedt, zijn het mogelijk andere apparaten dan de computer die het probleem veroorzaken.

### ***Er is iets mis met de netwerkapparaten voor de wifi-verbinding.***

Probeer het volgende als u de draadloze LAN-router in uw environment kunt resetten.

Schakel de apparaten die u met het netwerk wilt verbinden uit. Wacht circa 10 seconden en schakel de apparaten in de volgende volgorde weer in: de draadloze router, de computer of het smart device en tenslotte de printer. Verklein de afstand tussen de printer en de computer of het smart device enerzijds en de draadloze router anderzijds om de radiocommunicatie te vereenvoudigen, en probeer vervolgens opnieuw de netwerkinstellingen te configureren.



### ***Apparaten kunnen geen signaal ontvangen van de draadloze router, omdat ze te ver uit elkaar staan.***

Probeer het volgende als u het apparaat kunt verplaatsen.

Zet de computer of het smart device en de printer dichterbij de draadloze router. Schakel de draadloze router vervolgens uit en weer in.

### ***Wanneer u de draadloze router vervangt, komen de instellingen niet overeen met de nieuwe router.***

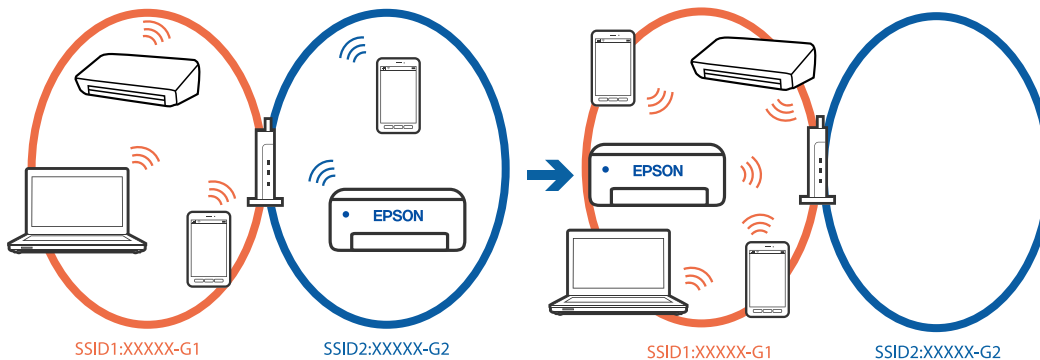
Configureer de verbindinginstellingen opnieuw, zodat deze overeenkomen met de nieuwe draadloze router.

#### **Gerelateerde informatie**

➔ [“Verbinding maken met het netwerk via het bedieningspaneel” op pagina 47](#)

**De SSID's voor verbinding met de computer of het smart device en de computer verschillen.**

Wanneer u meerdere draadloze routers tegelijk gebruikt of de draadloze router meerdere SSID's heeft en apparaten met verschillende SSID's zijn verbonden, kunt u geen verbinding maken met de draadloze router.



Verbind de computer of het smart device via hetzelfde SSID als de printer.

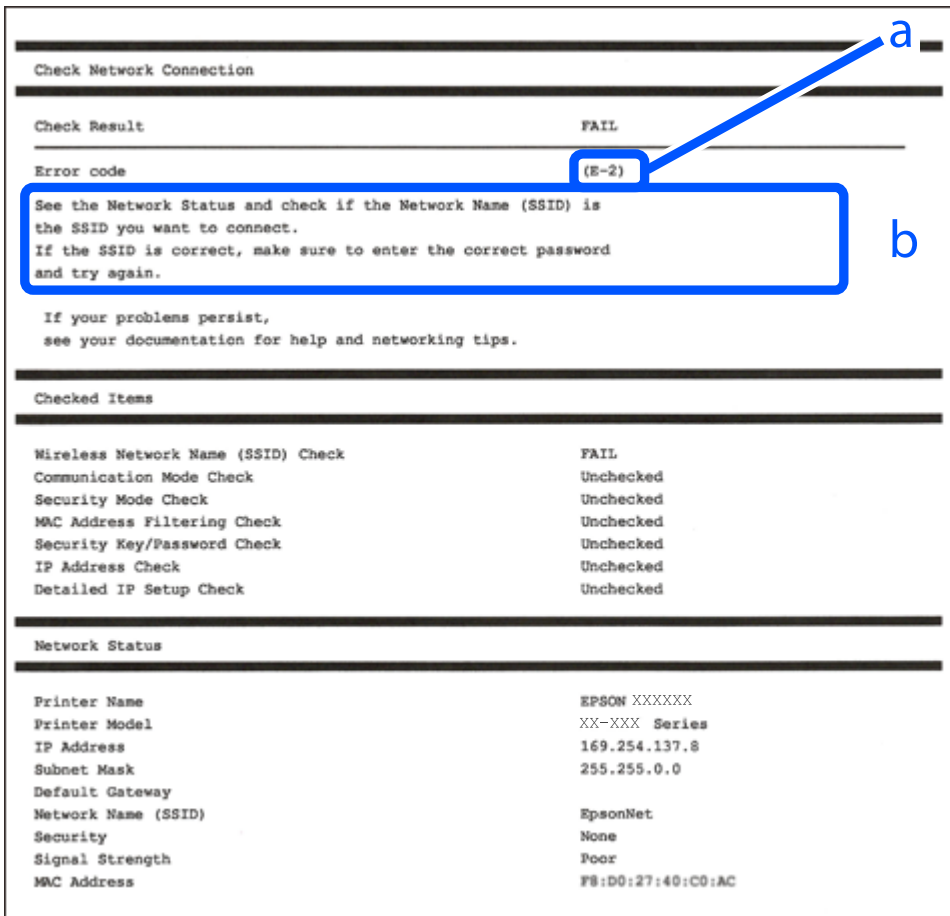
- Controleer de SSID waarmee de printer verbonden is door het controlerapport van de netwerkverbinding af te drukken.
- Op alle computers en smart-apparaten die u wilt verbinden met de printer, moet u de naam van de wifi of het netwerk waarmee u verbonden bent, controleren.
- Als de printer en uw computer of smart-apparaat zijn verbonden met verschillende netwerken, verbindt u het apparaat opnieuw met de SSID waarmee de printer verbonden is.

**Privacyscheiding is beschikbaar voor de draadloze router.**

De meeste draadloze routers hebben een scheidingsfunctie die de communicatie tussen apparaten met dezelfde SSID blokkeert. Als er geen communicatie mogelijk is tussen de printer en de computer of het smart device, terwijl deze zijn verbonden met hetzelfde netwerk, schakelt u de scheidingsfunctie op de draadloze router uit. Zie voor meer informatie de bij de draadloze router geleverde handleiding.

## Berichten en oplossingen op het netwerkverbindingsrapport

Controleer de berichten en foutcodes op het netwerkverbindingsrapport en volg dan de oplossingen.



a. Foutcode

b. Berichten over de netwerkomgeving

### Gerelateerde informatie

- ➔ “E-1” op pagina 57
- ➔ “E-2, E-3, E-7” op pagina 57
- ➔ “E-5” op pagina 58
- ➔ “E-6” op pagina 58
- ➔ “E-8” op pagina 58
- ➔ “E-9” op pagina 59
- ➔ “E-10” op pagina 59
- ➔ “E-11” op pagina 59
- ➔ “E-12” op pagina 60
- ➔ “E-13” op pagina 60
- ➔ “Bericht over de netwerkomgeving” op pagina 61



## E-1

### Oplossingen:

- Controleer of de ethernetkabel op de printer en op een hub of een ander netwerkapparaat is aangesloten.
- Controleer of de hub of het andere netwerkapparaat is ingeschakeld.
- Als u de printer via Wi-Fi wilt aansluiten, configureert u de Wi-Fi-instellingen voor de printer opnieuw, aangezien deze zijn uitgeschakeld.

## E-2, E-3, E-7

### Oplossingen:

- Controleer of de draadloze router is ingeschakeld.
- Controleer of uw computer of apparaat correct is verbonden met de draadloze router.
- Schakel de draadloze router uit. Wacht circa 10 seconden en schakel het toegangspunt weer in.
- Plaats de printer dicht bij uw draadloze router en verwijder eventuele obstakels ertussen.
- Als u de SSID handmatig hebt ingevoerd, moet u controleren of deze correct is. Controleer het SSID-adres in het gedeelte **Netwerkstatus** van het netwerkverbindingsrapport.
- Als een draadloze router meerdere SSID's heeft, selecteert u de SSID die wordt weergegeven. Wanneer de SSID een niet-compatibele frequentie gebruikt, toont de printer deze niet.
- Als u drukknopinstellingen gebruikt om een netwerkverbinding in te stellen, controleert u of uw draadloze router WPS ondersteunt. U kunt drukknopinstelling niet gebruiken als uw draadloze router WPS niet ondersteunt.
- Controleer of de SSID alleen bestaat uit ASCII-tekens (alfanumerieke tekens en symbolen). De printer kan geen SSID weergeven die niet-ASCII-tekens bevat.
- Zorg ervoor dat u de SSID en het wachtwoord weet voordat u verbinding maakt met de draadloze router. Als u een draadloze router met de standaardinstellingen gebruikt, bevinden de SSID en het wachtwoord zich op het label op de draadloze router. Als u uw SSID en het wachtwoord niet weet, neem dan contact op met degene die de draadloze router heeft ingesteld of raadpleeg de documentatie van de draadloze router.
- Als u verbinding maakt met een SSID die is gegenereerd via tethering op een smart-apparaat, controleert u de SSID en het wachtwoord in de documentatie die is meegeleverd met het smart-apparaat.
- Als de Wi-Fi-verbinding plotseling wordt verbroken, controleert u de onderstaande omstandigheden. Als een van deze omstandigheden van toepassing is, herstelt u de netwerkinstellingen door de software van de volgende website te downloaden en uit te voeren.  
<https://epson.sn> > **Instellen**
  - Er is een ander smart-apparaat aan het netwerk toegevoegd met de drukknopinstallatie.
  - Het wifi-netwerk is ingesteld met een andere methode dan drukknopinstallatie.

### Gerelateerde informatie

- ➔ “Instellingen voor verbinding met de computer configureren” op pagina 150
- ➔ “Een draadloze LAN-verbinding maken (wifi)” op pagina 49

### E-5

#### Oplossingen:

Controleer of het beveiligingstype van de draadloze router op een van de volgende opties is ingesteld. Als dat niet het geval is, wijzigt u het beveiligingstype van de draadloze router en stelt u de netwerkinstellingen van de printer opnieuw in.

- WEP 64-bits (40-bits)
- WEP 128-bits (104-bits)
- WPA PSK (TKIP/AES)\*
- WPA2 PSK (TKIP/AES)\*
- WPA (TKIP/AES)
- WPA2 (TKIP/AES)
- WPA3-SAE (AES)
- WPA2/WPA3-Enterprise

\* WPA PSK is ook bekend als WPA Personal. WPA2 PSK is ook bekend als WPA2 Personal.

### E-6

#### Oplossingen:

- Controleer of MAC-adresfilter is uitgeschakeld. Als dit is ingeschakeld, registreert u het MAC-adres van de printer zodat het niet wordt gefilterd. Raadpleeg de documentatie die bij de draadloze router is geleverd voor details. U kunt het MAC-adres van de printer controleren onder het gedeelte **Netwerkstatus** in het netwerkverbindingsrapport.
- Als uw draadloze router gebruik maakt van gedeelde verificatie met WEP-beveiliging, moet u controleren of de verificatiecode en index correct zijn.
- Als het aantal te verbinden apparaten op de draadloze router kleiner is dan het aantal netwerkapparaten dat u wilt verbinden, geeft u de instellingen op de draadloze router op om het aantal te verbinden apparaten te vermeerderen. Raadpleeg de documentatie die bij de draadloze router is geleverd om instellingen op te geven.

#### Gerelateerde informatie

➔ [“Instellingen voor verbinding met de computer configureren” op pagina 150](#)

### E-8

#### Oplossingen:

- Schakel DHCP in op de draadloze router als IP-adres verkrijgen van de printer is ingesteld op Automatisch.
- Als de instelling IP-adres verkrijgen van de printer is ingesteld op handmatig, is het IP-adres dat u handmatig instelt ongeldig omdat het buiten bereik is (bijvoorbeeld: 0.0.0.0). Stel een geldig IP-adres in via het bedieningspaneel.

#### Gerelateerde informatie

➔ [“Het IP-adres toewijzen” op pagina 47](#)

## E-9

### Oplossingen:

Controleer het volgende.

- Apparaten worden ingeschakeld.
- U kunt toegang krijgen tot internet en andere computer of netwerkapparaten op hetzelfde netwerk van de apparaten die u met de printer wilt verbinden.

Als u na het controleren van bovenstaande nog steeds geen verbinding krijgt tussen de printer en de netwerkapparaten, schakelt u de draadloze router uit. Wacht circa 10 seconden en schakel het toegangspunt weer in. Herstel vervolgens de netwerkinstellingen door het installatieprogramma van de volgende website te downloaden en uit te voeren.

<https://epson.sn> > Instellen

### Gerelateerde informatie

➔ “Instellingen voor verbinding met de computer configureren” op pagina 150

## E-10

### Oplossingen:

Controleer het volgende.

- Andere apparaten op het netwerk worden ingeschakeld.
- Netwerkadressen (IP-adres, subnetmasker en standaard gateway) zijn correct als u IP-adres verkrijgen van de printer hebt ingesteld op Handmatig.

Stel het netwerkadres opnieuw in als dit onjuist is. U kunt het IP-adres, het subnetmasker en de standaardgateway controleren in het gedeelte **Netwerkstatus** van het netwerkverbindingsrapport.

### Gerelateerde informatie

➔ “Het IP-adres toewijzen” op pagina 47

## E-11

### Oplossingen:

Controleer het volgende.

- Het standaard gateway-adres is correct als u de TCP/IP-instelling van de printer instelt op Handmatig.
- Het apparaat dat is ingesteld als de standaard gateway, wordt ingeschakeld.

Stel het juiste standaard gateway-adres in. U kunt het standaard gateway-adres controleren onder het gedeelte **Netwerkstatus** in het netwerkverbindingsrapport.

### Gerelateerde informatie

➔ “Het IP-adres toewijzen” op pagina 47

## E-12

### Oplossingen:

Controleer het volgende.

- Andere apparaten op het netwerk worden ingeschakeld.
- De netwerkadressen (IP-adres, subnetmasker en standaard gateway) zijn correct als u ze handmatig invoert.
- De netwerkadressen voor andere apparaten (subnetmasker en standaard gateway) zijn dezelfde.
- Het IP-adres komt niet in conflict met andere apparaten.

Als u na het controleren van bovenstaande nog steeds geen verbinding krijgt tussen de printer en de netwerkapparaten, probeert u het volgende.

- Schakel de draadloze router uit. Wacht circa 10 seconden en schakel het toegangspunt weer in.
- Configureer de netwerkinstellingen opnieuw met behulp van het installatieprogramma. U kunt dit uitvoeren vanaf de volgende website.  
<https://epson.sn> > **Instellen**
- U kunt meerdere wachtwoorden registreren op een draadloze router die het WEP-beveiligingstype gebruikt. Als er meerdere wachtwoorden zijn geregistreerd, moet u controleren of het eerste geregistreerde wachtwoord op de printer is ingesteld.

### Gerelateerde informatie

- ➔ “Het IP-adres toewijzen” op pagina 47
- ➔ “Instellingen voor verbinding met de computer configureren” op pagina 150

## E-13

### Oplossingen:

Controleer het volgende.

- Netwerkapparaten zoals een draadloze router, hub en router, zijn ingeschakeld.
- De TCP/IP-instelling voor netwerkapparaten is niet handmatig opgegeven. (Als de TCP/IP-instelling van de printer automatisch is ingesteld terwijl de TCP/IP-instelling voor andere netwerkapparaten handmatig wordt uitgevoerd, kan het netwerk van de printer verschillen van het netwerk voor andere apparaten.)

Als dit nog steeds niet werkt nadat u het bovenstaande hebt gecontroleerd, probeert u het volgende.

- Schakel de draadloze router uit. Wacht circa 10 seconden en schakel het toegangspunt weer in.
- Configureer met behulp van het installatieprogramma netwerkinstellingen op de computer die met hetzelfde netwerk is verbonden als de printer. U kunt dit uitvoeren vanaf de volgende website.  
<https://epson.sn> > **Instellen**
- U kunt meerdere wachtwoorden registreren op een draadloze router die het WEP-beveiligingstype gebruikt. Als er meerdere wachtwoorden zijn geregistreerd, moet u controleren of het eerste geregistreerde wachtwoord op de printer is ingesteld.

### Gerelateerde informatie

- ➔ “Het IP-adres toewijzen” op pagina 47
- ➔ “Instellingen voor verbinding met de computer configureren” op pagina 150

**Bericht over de netwerkomgeving**

Bericht	Oplossing
De Wi-Fi-omgeving moet worden verbeterd. Schakel de draadloze router uit en vervolgens weer in. Als de verbinding niet verbetert, raadpleegt u de documentatie voor de draadloze router.	Nadat u de printer dichterbij de draadloze router hebt geplaatst en eventuele obstakels hebt verwijderd, schakelt u de draadloze router uit. Wacht circa 10 seconden en schakel het toegangspunt weer in. Als de printer nog steeds geen verbinding maakt, raadpleegt u de documentatie die bij de draadloze router is meegeleverd.
*Er kunnen niet meer apparaten aangesloten worden. Verwijder een van de apparaten als u een ander wilt toevoegen.	De computer en de smart-apparaten die tegelijkertijd kunnen worden verbonden, worden volledig verbonden in de Wi-Fi Direct (eenvoudige AP) verbinding. Om nog een computer of een ander smart device toe te voegen, moet u eerst de verbinding van een van de verbonden apparaten verbreken of een van de verbonden apparaten eerst aansluiten op een ander netwerk.  U kunt het aantal draadloze apparaten die tegelijkertijd kunnen worden aangesloten en het aantal verbonden apparaten bevestigen door het netwerkstatusvel of het bedieningspaneel van de printer te controleren.
Dezelfde SSID als Wi-Fi Direct bestaat in de omgeving. Wijzig de Wi-Fi Direct SSID als u geen smartapparaat kunt verbinden met de printer.	Ga op het bedieningspaneel van de printer naar het scherm Wi-Fi Direct en selecteer het menu om de instelling te wijzigen. U kunt de netwerknaam wijzigen die na DIRECT-XX- volgt. Voer tot 22 tekens in.

**Gerelateerde informatie**

➔ [“statusvel:” op pagina 215](#)

---

## De printer voorbereiden en instellen op basis van het gebruik

### Beschikbare optionele items instellen

Als u een optionele papierbron wilt gebruiken bij het afdrukken vanaf een computer, moet u instellingen configureren in het printerstuurprogramma.

### Beschikbare optionele items instellen - Windows

**Opmerking:**

Meld u aan op uw computer als beheerder.

- Open de **Optionele instellingen** in de printereigenschappen.
  - Windows 11  
Klik op de startknop en selecteer vervolgens **Instellingen > Bluetooth en apparaten > Printers & scanners**. Selecteer de printer > **Printereigenschappen** en klik dan op het tabblad **Optionele instellingen**.
  - Windows 10/Windows Server 2022/Windows Server 2019/Windows Server 2016  
Klik op de startknop en selecteer vervolgens **Systeem > Configuratiescherm > Apparaten en printers weergeven** bij **Hardware en geluiden**. Klik met de rechtermuisknop op uw printer, of houd uw printer ingedrukt, en selecteer **Printereigenschappen**. Klik vervolgens op het tabblad **Optionele instellingen**.

- Windows 8.1/Windows 8/Windows Server 2012 R2/Windows Server 2012

Selecteer **Bureaublad > Instellingen > Configuratiescherm > Apparaten en printers weergeven in Hardware en geluiden**. Klik met de rechtermuisknop op uw printer, of houd uw printer ingedrukt, en selecteer **Printereigenschappen**. Klik vervolgens op het tabblad **Optionele instellingen**.

- Windows 7/Windows Server 2008 R2

Klik op de knop Start, selecteer **Configuratiescherm > Hardware en geluiden > Scanners en camera's en controleer** vervolgens of de printer wordt weergegeven. Klik met de rechtermuisknop op de printer, selecteer **Printereigenschappen** en klik vervolgens op het tabblad **Optionele instellingen**.

- Windows Server 2008

Klik op de knop Start, selecteer **Configuratiescherm > Printers in Hardware en geluiden**. Rechtsklik op uw printer en selecteer **Eigenschappen**, en klik dan op het tabblad **Optionele instellingen**.

2. Selecteer **Opvragen bij printer** en klik vervolgens op **Opvragen**.

3. Klik op **OK**.

## Beschikbare optionele items instellen - Windows PostScript

### *Opmerking:*

*Meld u aan op uw computer als beheerder.*

1. Open het tabblad **Apparaatinstellingen** in de printereigenschappen.

- Windows 11

Klik op de startknop en selecteer vervolgens **Instellingen > Bluetooth en apparaten > Printers en scanners**. Selecteer de printer > **Printereigenschappen** en klik dan op het tabblad **Apparaatinstellingen**.

- Windows 10/Windows Server 2022/Windows Server 2019/Windows Server 2016

Klik op de startknop en selecteer vervolgens **Windows-systeem > Bedieningspaneel > Apparaten en printers weergeven in Hardware en geluiden**. Klik met de rechtermuisknop op uw printer of houd de knop op de printer ingedrukt en selecteer **Printereigenschappen**. Klik vervolgens op het tabblad **Apparaatinstellingen**.

- Windows 8.1/Windows 8/Windows Server 2012 R2/Windows Server 2012

Selecteer **Bureaublad > Instellingen > Configuratiescherm > Apparaten en printers weergeven in Hardware en geluiden**. Klik met de rechtermuisknop op uw printer of houd de knop op de printer ingedrukt en selecteer **Printereigenschappen**. Klik vervolgens op het tabblad **Apparaatinstellingen**.

- Windows 7/Windows Server 2008 R2

Klik op de startknop en selecteer vervolgens **Bedieningspaneel > Apparaten en printers weergeven in Hardware en geluiden**. Klik met de rechtermuisknop op uw printer, selecteer **Printereigenschappen** en klik vervolgens op het tabblad **Apparaatinstellingen**.

- Windows Server 2008

Klik op de startknop, selecteer **Bedieningspaneel > Printers in Hardware en geluiden**. Klik met de rechtermuisknop op uw printer, selecteer **Eigenschappen** en klik vervolgens op het tabblad **Apparaatinstellingen**.

2. Selecteer het optionele apparaat bij de instelling **Installeerbare opties**.

3. Klik op **OK**.

## Beschikbare optionele items instellen - Mac OS

1. Selecteer **Systeemvoorkeuren** (of **Systeeminstellingen**) in het Apple-menu > **Printers en scanners** (of **Afdrukken en scannen, Afdrukken en faxen**) en selecteer vervolgens de printer. Klik op **Opties en toebehoren** > **Opties** (of **Stuurprogramma**).
2. Configureer de benodigde instellingen voor het type optionele unit.
3. Klik op **OK**.

## Beschikbare optionele items instellen - Mac OS PostScript

1. Selecteer **Systeemvoorkeuren** (of **Systeeminstellingen**) in het Apple-menu > **Printers en scanners** (of **Afdrukken en scannen, Afdrukken en faxen**) en selecteer vervolgens de printer. Klik op **Opties en toebehoren** > **Opties** (of **Stuurprogramma**).
2. Configureer de benodigde instellingen voor het type optionele unit.
3. Klik op **OK**.

## Een e-mailserver configureren

Stel de e-mailserver in met Web Config.

Controleer het volgende voordat u de instellingen configureert.

- De printer is verbonden met het netwerk dat toegang heeft tot de e-mailserver.
- De computer is ingesteld op dezelfde e-mailserver als de printer.

### **Opmerking:**

*Wanneer u de e-mailserver via internet gebruikt, moet u de instellingsinformatie van de provider of de website bevestigen.*

1. Voer in een browser het IP-adres van de printer in om Web Config te openen.  
Voer het IP-adres van de printer in op een computer die met hetzelfde netwerk is verbonden als de printer.  
U vindt het IP-adres van de printer in het volgende menu.  
**Instel.** > **Algemene instellingen** > **Netwerkinstellingen** > **Netwerkstatus** > **Status vast netwerk/Wi-Fi**
2. Voer het beheerderswachtwoord in om in te loggen als beheerder.
3. Selecteer opties in de volgende volgorde.  
Tabblad **Netwerk** > **E-mailserver** > **Basis**
4. Voer voor elk item een waarde in.
5. Selecteer **OK**.  
De instellingen die u hebt geselecteerd, worden weergegeven.

## Instellingsitems e-mailserver

Items	Instellingen en toelichting	
Verificatiemethode	Geef de verificatiemethode op die de printer moet gebruiken voor toegang tot de e-mailserver.	
	Uit	Stel in wanneer de e-mailserver geen verificatie vereist.
	SMTP-verificatie	Verifieert op de SMTP-server (uitgaande e-mailserver) wanneer de e-mail wordt verzonden. De e-mailserver moet SMTP-verificatie ondersteunen.
	POP voor SMTP	Verifieert op de POP3-server (ontvangende e-mailserver) voordat de e-mail wordt verzonden. Wanneer u dit item selecteert, stelt u de POP3-server in.
Geverifieerd account	<p>Als u <b>SMTP-verificatie</b> of <b>POP voor SMTP</b> selecteert als <b>Verificatiemethode</b>, voert u de geverifieerde accountnaam in met 0 tot 255 tekens in ASCII (0x20-0x7E).</p> <p>Wanneer u <b>SMTP-verificatie</b> selecteert, voert u de SMTP-serveraccount in. Wanneer u <b>POP voor SMTP</b> selecteert, voert u de POP3-serveraccount in.</p>	
Geverifieerd wachtwoord	<p>Als u <b>SMTP-verificatie</b> of <b>POP voor SMTP</b> selecteert als <b>Verificatiemethode</b>, voert u het geverifieerde wachtwoord in met 0 tot 20 tekens in ASCII (0x20-0x7E).</p> <p>Wanneer u <b>SMTP-verificatie</b> selecteert, voert u de geverifieerde account in voor de SMTP-server. Wanneer u <b>POP voor SMTP</b> selecteert, voert u de geverifieerde account in voor de POP3-server.</p>	
E-mailadres afzender	<p>Voer het e-mailadres van de afzender in, zoals het e-mailadres van de systeembeheerder. Dit wordt gebruikt bij het verifiëren. Voer daarom een geldig e-mailadres in dat is geregistreerd op de e-mailserver.</p> <p>Voer tussen 0 en 255 tekens in ASCII (0x20-0x7E) in, behalve : ( ) &lt; &gt; [ ] ; ¥. Een punt "." kan niet het eerste teken zijn.</p>	
Adres SMTP-server	Voer tussen 0 en 255 tekens in. Gebruik hiervoor A-Z a-z 0-9 . - . U kunt een IPv4-, of FQDN-indeling gebruiken.	
Poortnummer SMTP-server	Voer een getal van 1 tot 65535 in.	
Veilige verbinding	Selecteer de codeermethode van de communicatie met de e-mailserver.	
	Geen	Als u <b>POP voor SMTP</b> selecteert in <b>Verificatiemethode</b> , wordt de verbinding niet gecodeerd.
	SSL/TLS	Dit is beschikbaar wanneer <b>Verificatiemethode</b> is ingesteld op <b>Uit</b> of <b>SMTP-verificatie</b> . Communicatie is gecodeerd vanaf het begin.
	STARTTLS	Dit is beschikbaar wanneer <b>Verificatiemethode</b> is ingesteld op <b>Uit</b> of <b>SMTP-verificatie</b> . Communicatie is niet gecodeerd vanaf het begin, maar afhankelijk van de netwerkomgeving en van het feit of de communicatie is gecodeerd of niet werd gewijzigd.



Items	Instellingen en toelichting
Certificaatvalidatie	<p>Het certificaat wordt gevalideerd wanneer dit is ingeschakeld. Wij raden aan dit in te stellen op <b>Inschakelen</b>. Als u dit wilt configureren, moet u het CA-certificaat naar de printer importeren.</p> <p>Raadpleeg het volgende als u een foutmelding krijgt dat het certificaat niet wordt vertrouwd.</p> <p><a href="#">"Datum en tijd zijn verkeerd" op pagina 189</a></p> <p><a href="#">"Het basiscertificaat moeten worden bijgewerkt" op pagina 189</a></p>
Adres POP3-server	Als u <b>POP voor SMTP</b> selecteert als <b>Verificatiemethode</b> , voert u het POP3-serveradres in met 0 tot 255 tekens, met de A-Z a-z 0-9 . - . U kunt een IPv4-, of FQDN-indeling gebruiken.
Poortnummer POP3-server	Als u <b>POP voor SMTP</b> selecteert als de <b>Verificatiemethode</b> , voert u een getal in tussen 1 en 65535.

## De verbinding met een mailserver controleren

U kunt de verbinding met de mailserver controleren door de verbindingstest uit te voeren.

1. Voer het IP-adres van de printer in de browser in en start Web Config.  
Voer het IP-adres van de printer in op een computer die met hetzelfde netwerk is verbonden als de printer.
2. Voer het beheerderswachtwoord in om in te loggen als beheerder.
3. Selecteer opties in de volgende volgorde.  
Tabblad **Netwerk** > **E-mailserver** > **Verbindingstest**
4. Selecteer **Starten**.  
De verbindingstest voor de mailserver is gestart. Na de test wordt het controlerapport weergegeven.

### Referenties verbindingstest e-mailserver

Meldingen	Oorzaak
De verbindingstest is gelukt.	Deze melding wordt weergegeven wanneer de verbinding met de server is gemaakt.
SMTP-servercommunicatiefout. Controleer het volgende. - Netwerkinstellingen	<p>Deze melding wordt in de volgende gevallen weergegeven:</p> <ul style="list-style-type: none"> <li><input type="checkbox"/> De printer is niet verbonden met een netwerk</li> <li><input type="checkbox"/> De SMTP-server is uitgeschakeld</li> <li><input type="checkbox"/> De netwerkverbinding is verbroken tijdens de communicatie</li> <li><input type="checkbox"/> Er zijn onvolledige gegevens ontvangen</li> </ul>
POP3-servercommunicatiefout. Controleer het volgende. - Netwerkinstellingen	<p>Deze melding wordt in de volgende gevallen weergegeven:</p> <ul style="list-style-type: none"> <li><input type="checkbox"/> De printer is niet verbonden met een netwerk</li> <li><input type="checkbox"/> De POP3-server is uitgeschakeld</li> <li><input type="checkbox"/> De netwerkverbinding is verbroken tijdens de communicatie</li> <li><input type="checkbox"/> Er zijn onvolledige gegevens ontvangen</li> </ul>

Meldingen	Oorzaak
Er is een fout opgetreden bij het verbinden met de SMTP-server. Controleer het volgende. - SMTP-serveradres - DNS-server	Deze melding wordt in de volgende gevallen weergegeven: <ul style="list-style-type: none"> <li><input type="checkbox"/> Verbinden met een DNS-server is mislukt</li> <li><input type="checkbox"/> Naamresolutie voor een SMTP-server is mislukt</li> </ul>
Er is een fout opgetreden bij het verbinden met de POP3-server. Controleer het volgende. - POP3-serveradres - DNS-server	Deze melding wordt in de volgende gevallen weergegeven: <ul style="list-style-type: none"> <li><input type="checkbox"/> Verbinden met een DNS-server is mislukt</li> <li><input type="checkbox"/> Naamresolutie voor een POP3-server is mislukt</li> </ul>
SMTP-serververificatiefout. Controleer het volgende. - Verificatiemethode - Geverifieerde account - Geverifieerd wachtwoord	Deze melding wordt weergegeven wanneer de verificatie voor de SMTP-server is mislukt.
POP3-serververificatiefout. Controleer het volgende. - Verificatiemethode - Geverifieerde account - Geverifieerd wachtwoord	Deze melding wordt weergegeven wanneer de verificatie voor de POP3-server is mislukt.
Niet-ondersteunde communicatiemethode. Controleer het volgende. - SMTP-serveradres - SMTP-serverpoortnummer	Deze melding wordt weergegeven wanneer u probeert te communiceren met niet-ondersteunde protocollen.
Verbinding met SMTP-server is mislukt. Wijzig Veilige verbinding naar Geen.	Deze melding wordt weergegeven wanneer een SMTP-verschil optreedt tussen een server en een client, of wanneer de server geen beveiligde SMTP-verbinding (SSL-verbinding) ondersteunt.
Verbinding met SMTP-server is mislukt. Wijzig Veilige verbinding naar SSL/TLS.	Deze melding wordt weergegeven wanneer een SMTP-verschil optreedt tussen een server en een client, of wanneer de server een SSL/TLS-verbinding wil gebruiken als beveiligde SMTP-verbinding.
Verbinding met SMTP-server is mislukt. Wijzig Veilige verbinding naar STARTTLS.	Deze melding wordt weergegeven wanneer een SMTP-verschil optreedt tussen een server en een client, of wanneer de server een STARTTLS-verbinding wil gebruiken als beveiligde SMTP-verbinding.
De verbinding is niet-vertrouwd. Controleer het volgende. - Datum en tijd	Deze melding wordt weergegeven wanneer de datum- en tijdstelling van de printer onjuist is of als het certificaat verlopen is. <a href="#">"Datum en tijd zijn verkeerd" op pagina 189</a>
De verbinding is niet-vertrouwd. Controleer het volgende. - CA-certificaat	Deze melding wordt weergegeven wanneer de printer geen basiscertificaat heeft dat overeenkomt met de server of als een CA-certificaat niet is geïmporteerd. <a href="#">"Het basiscertificaat moeten worden bijgewerkt" op pagina 189</a>
De verbinding is niet beveiligd.	Deze melding wordt weergegeven wanneer het verkregen certificaat beschadigd is.
SMTP-serververificatie is mislukt. Wijzig de verificatiemethode naar SMTP-AUTH.	Deze melding wordt weergegeven wanneer een verschil optreedt in de verificatiemethode tussen een server en een client. De server ondersteunt SMTP-verificatie.
SMTP-serververificatie is mislukt. Wijzig de verificatiemethode naar POP voor SMTP.	Deze melding wordt weergegeven wanneer een verschil optreedt in de verificatiemethode tussen een server en een client. De server ondersteunt geen SMTP-verificatie.
Het e-mailadres van de afzender is onjuist. Wijzig naar het e-mailadres voor uw e-mailservice.	Deze melding wordt weergegeven wanneer het opgegeven e-mailadres van de afzender onjuist is.

Meldingen	Oorzaak
Geen toegang tot printer zolang verwerking niet voltooid.	Deze melding wordt weergegeven wanneer de printer bezet is.

## Standaardinstellingen voor afdrukken

Configureer de afdrukinstellingen, zoals papierformaat of afdrukfout.

### De afdrukfuncties gebruiken

Schakel deze optie in om de afdrukfunctie via het netwerk te gebruiken.

Als u de printer in het netwerk wilt gebruiken, moet u de poort voor netwerkverbindingen op zowel de computer als in de netwerkverbinding van de printer instellen.

### Typen printerverbindingen

De volgende twee methoden zijn beschikbaar voor de netwerkverbinding van de printer.

- Peer-to-peer-verbinding (rechtstreeks afdrukken)
- Server-clientverbinding (printer delen via de Windows-server)

#### ***Instellingen voor peer-to-peer-verbinding***

Dit is de verbinding waarmee de printer rechtstreeks wordt verbonden met het netwerk en de computer. Er kan alleen een model worden gebruikt dat geschikt is voor gebruik in een netwerk.

#### **Verbindingsmethode:**

Maak rechtstreeks verbinding tussen de printer en het netwerk via een hub of toegangspunt.

#### **Printerstuurprogramma:**

Installeer het printerstuurprogramma op elke clientcomputer.

Wanneer u EpsonNet SetupManager gebruikt, kunt u het stuurprogramma gebruiken dat de printerinstellingen bevat.

#### **Funcities:**

- De afdruktaak begint direct, omdat de afdruktaak rechtstreeks naar de printer wordt verzonden.
- U kunt afdrukken zolang de printer is ingeschakeld.

#### ***Instellingen voor de server-clientverbinding***

Dit is de verbinding die de servercomputer deelt met de printer. Om verbindingen buiten de servercomputer om te voorkomen, kunt u de beveiliging verhogen.

Wanneer u USB gebruikt, kan de printer zonder netwerkfunctie worden gedeeld.

### Verbindingsmethode:

Maak verbinding tussen de printer en het netwerk via een LAN-switch of toegangspunt.

U kunt de printer ook rechtstreeks met de server verbinden met behulp van een USB-kabel.

### Printerstuurprogramma:

Installeer het printerstuurprogramma op de Windows-server. De versie is afhankelijk van het besturingssysteem van de clientcomputers.

Als u de printer koppelt op de Windows-server, wordt het printerstuurprogramma op de clientcomputer geïnstalleerd en kan het worden gebruikt.

### Functies:

- Beheer de printer en het printerstuurprogramma batchgewijs.
- Afhankelijk van de specificaties van de server kan het enige tijd duren voordat de afdruktaak wordt gestart. Dit komt doordat alle afdruktaken via de afdrukserver gaan.
- U kunt niet afdrukken wanneer de Windows-server is uitgeschakeld.

## Printerinstellingen voor een peer-to-peer-verbinding

Bij een peer-to-peer-verbinding (rechtstreeks afdrukken) zijn de printer en clientcomputer direct met elkaar verbonden.

Het printerstuurprogramma moet op elke clientcomputer zijn geïnstalleerd.

## Afdrukinstellingen voor server/clientverbinding

Afdrukken inschakelen vanaf de printer die is verbonden als server/clientverbinding.

Stel voor de server/clientverbinding eerst de printserver in en deel de printer vervolgens in het netwerk.

Wanneer u de USB-kabel gebruikt om verbinding te maken met de server, stelt u ook eerst de printserver in en deelt u de printer vervolgens in het netwerk.

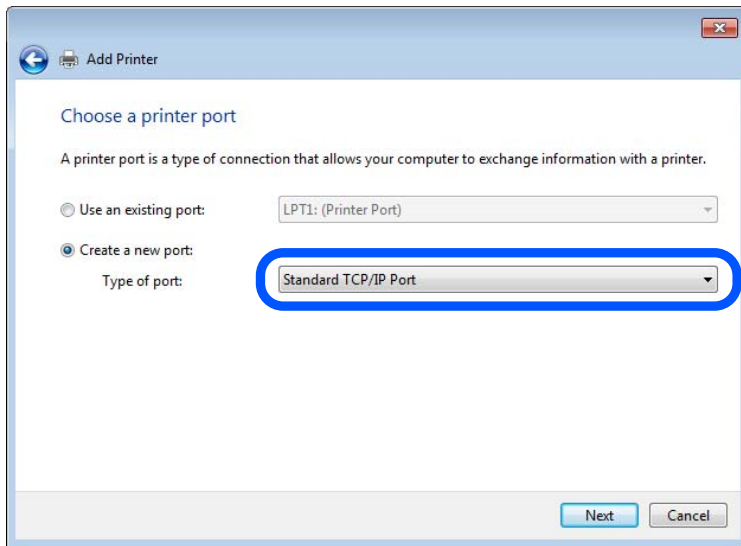
### Netwerkpoorten instellen

Maak de afdrukwachtrij voor afdrukken via het netwerk op de printerserver met behulp van standaard TCP/IP en stel vervolgens de netwerkpoort in.

In dit voorbeeld wordt Windows Server 2012 R2 gebruikt.

1. Open het scherm Apparaten en printers.  
**Bureaublad > Instellingen > Configuratiescherm > Hardware en geluiden of Hardware > Apparaten en printers.**
2. Voeg een printer toe.  
Klik op **Printer toevoegen** en selecteer vervolgens **De printer die ik wil gebruiken, staat niet in de lijst**.
3. Voeg een lokale printer toe.  
Selecteer **Een lokale printer of een netwerkprinter toevoegen met handmatige instellingen** en klik op **Volgende**.

4. Selecteer **Een nieuwe poort maken**, selecteer **Standaard TCP/IP-poort** als Poorttype en klik op **Volgende**.



5. Voer het IP-adres van de printer of de printernaam in bij **Hostnaam of IP-adres** of **Printernaam of IP-adres** en klik vervolgens op **Volgende**.

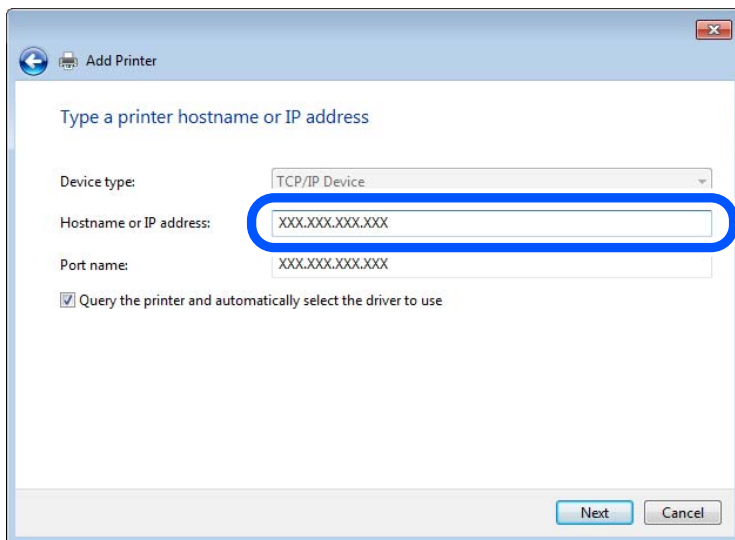
Voorbeeld:

Printernaam: EPSONA1A2B3C

IP-adres: 192.0.2.111

Wijzig de **Poortnaam** niet.

Klik op **Doorgaan** wanneer het dialoogvenster **Gebruikersaccountbeheer** wordt weergegeven.



**Opmerking:**

Als u de printernaam opgeeft in een netwerk waarin naamomzetting beschikbaar is, wordt het IP-adres zelfs gevolgd als het IP-adres van de printer door DHCP is gewijzigd. U kunt de naam van de printer controleren vanaf het netwerkstatusscherm op het bedieningspaneel van de printer of op een netwerkstatusvel.

6. Stel de printerdriver in.

- Als de printerdriver al is geïnstalleerd:

Selecteer **Fabrikant** en **Printers**. Klik op **Volgende**.

7. Volg de instructies op het scherm.

Wanneer u de printer gebruikt onder de server/client-verbinding (delen van de printer met de Windows-server), configureert u de instellingen dienovereenkomstig.

### **De poortconfiguratie controleren — Windows**

Controleer of de juiste poort is ingesteld voor de afdrukwachtrij.

1. Open het scherm Apparaten en printers.

**Bureaublad** > **Instellingen** > **Configuratiescherm** > **Hardware en geluiden** of **Hardware** > **Apparaten en printers**.

2. Open het scherm met printereigenschappen.

Klik met de rechtermuisknop op het printerpictogram en klik vervolgens op **Eigenschappen van printer**.

3. Klik op het tabblad **Poorten**, selecteer **Standaard TCP/IP-poort** en klik vervolgens op **Poort configureren**.

4. Controleer de poortconfiguratie.

- Voor RAW

Controleer of **Raw** is geselecteerd bij **Protocol** en klik vervolgens op **OK**.

- Voor LPR

Controleer of **LPR** is geselecteerd bij **Protocol**. Voer "PASSTHRU" in bij **Wachtrijnaam** in **LPR-instellingen**. Selecteer **LPR-bytetelling ingeschakeld** en klik vervolgens op **OK**.

### **De printer delen (alleen Windows)**

Wanneer u de printer gebruikt met de server-clientverbinding (printer delen via de Windows-server), stelt u het delen van de printer in op de afdrukserver.

1. Selecteer **Configuratiescherm** > **Apparaten en printers weergeven** op de afdrukserver.

2. Klik met de rechtermuisknop op het printerpictogram (afdrukwachtrij) waarmee u wilt delen en selecteer vervolgens het tabblad **Printereigenschappen** > **Delen**.

3. Selecteer **Deze printer delen** en voer een naam in bij **Sharenaam**.

Klik voor Windows Server 2012 op **Opties voor delen wijzigen** en configureer de instellingen.

### **Extra stuurprogramma's installeren (alleen Windows)**

Als de Windows-versie van een server en de clients verschillend zijn, wordt aanbevolen extra stuurprogramma's op de afdrukserver te installeren.

1. Selecteer op de afdrukserver **Configuratiescherm** > **Apparaten en printers weergegeven**.

2. Klik met de rechtermuisknop op het pictogram van de printer die u met de clients wilt delen en klik vervolgens op **Eigenschappen van printer** > tabblad **Delen**.
3. Klik op **Extra stuurprogramma's**.  
Klik voor Windows Server 2012 op Change Sharing Options en configureer de instellingen.
4. Selecteer de versies van Windows voor clients en klik vervolgens op OK.
5. Selecteer het informatiebestand voor het printerstuurprogramma (\*.inf) en installeer vervolgens het stuurprogramma.

### **De gedeelde printer gebruiken – Windows**

De beheerder moet de clients op de hoogte brengen van de computernaam van de afdrukservers en hoe ze deze kunnen toevoegen aan hun computer. Als er nog geen extra driver(s) is (zijn) geconfigureerd, laat de clients dan weten hoe ze de gedeelde printer kunnen toevoegen met **Apparaten en printers**.

Volg deze stappen als er al extra stuurprogramma's zijn geconfigureerd op de afdrukservers:

1. Selecteer in **Windows Verkenner** de naam die aan de afdrukservers is toegewezen.
2. Dubbelklik op de printer die u wilt gebruiken.

## **De papierbron instellen**

Stel het formaat en de soort in van het papier dat in elke papierbron moet worden geladen.

1. Voer in een browser het IP-adres van de printer in om Web Config te openen.  
Voer het IP-adres van de printer in op een computer die met hetzelfde netwerk is verbonden als de printer.  
U vindt het IP-adres van de printer in het volgende menu.  
**Instel.** > **Algemene instellingen** > **Netwerkinstellingen** > **Netwerkstatus** > **Status vast netwerk/Wi-Fi**
2. Voer het beheerderswachtwoord in om in te loggen als beheerder.
3. Selecteer opties in de volgende volgorde.  
Tabblad **Afdrukken** > **Instellingen papierbron**
4. Stel elk item in.  
De weergegeven items kunnen afhankelijk van de situatie verschillen.
  - Naam papierbron**  
Hier wordt de naam van de papierbron weergegeven, bijvoorbeeld **papierlade, Cassette 1**.
  - Papierformaat**  
Selecteer het gewenste papierformaat in de vervolgkeuzelijst.
  - Eenheid**  
Selecteer de eenheid voor het gebruiksgedefinieerde formaat. U kunt dit instellen wanneer **Gebruiksgedefinieerd** is geselecteerd bij **Papierformaat**.

**Breedte**

Stel de horizontale lengte voor het gebruikergedefinieerde formaat in.

Het bereik dat u hier kunt invoeren, is afhankelijk van de papierbron en wordt naast **Breedte** weergegeven.

Wanneer u **mm** selecteert bij **Eenheid**, kunt u één decimaal invoeren.

Wanneer u **inch** selecteert bij **Eenheid**, kunt u twee één decimaal invoeren.

**Hoogte**

Stel de verticale lengte voor het gebruikergedefinieerde formaat in.

Het bereik dat u hier kunt invoeren, is afhankelijk van de papierbron en wordt naast **Hoogte** weergegeven.

Wanneer u **mm** selecteert bij **Eenheid**, kunt u één decimaal invoeren.

Wanneer u **inch** selecteert bij **Eenheid**, kunt u twee één decimaal invoeren.

**Papiertype**

Selecteer de gewenste papiersoort in de vervolgkeuzelijst.

5. Controleer de instellingen en klik vervolgens op **OK**.

## Interface-instellingen

Stel de time-out in voor afdruktaken of de afdruktaal die aan elke interface is toegewezen.

Dit item wordt weergegeven op de printer die compatibel is met PCL of PostScript.

1. Voer in een browser het IP-adres van de printer in om Web Config te openen.

Voer het IP-adres van de printer in op een computer die met hetzelfde netwerk is verbonden als de printer.

U vindt het IP-adres van de printer in het volgende menu.

**Instel.** > **Algemene instellingen** > **Netwerkinstellingen** > **Netwerkstatus** > **Status vast netwerk/Wi-Fi**

2. Voer het beheerderswachtwoord in om in te loggen als beheerder.

3. Selecteer opties in de volgende volgorde.

Tabblad **Afdrukken** > **Interface-instellingen**

4. Stel elk item in.

**Time-outinstellingen**

Stel de time-out in voor afdruktaken die rechtstreeks via USB worden verzonden.

U kunt dit per seconde instellen op een periode tussen 5 en 300 seconden.

Als u geen time-out wilt, voert u 0 in.

**Afdruktaal**

Selecteer de afdruktaal voor elke USB-interface en de netwerkinterface.

Wanneer u **Auto** selecteert, wordt de afdruktaal automatisch geselecteerd voor de afdruktaken die worden verzonden.

5. Controleer de instellingen en klik vervolgens op **OK**.



## Foutinstellingen

Stel het weergeven van fouten voor het apparaat in.

1. Voer in een browser het IP-adres van de printer in om Web Config te openen.  
Voer het IP-adres van de printer in op een computer die met hetzelfde netwerk is verbonden als de printer.  
U vindt het IP-adres van de printer in het volgende menu.  
**Instel. > Algemene instellingen > Netwerkinstellingen > Netwerkstatus > Status vast netwerk/Wi-Fi**
2. Voer het beheerderswachtwoord in om in te loggen als beheerder.
3. Selecteer opties in de volgende volgorde.  
Tabblad **Afdrukken > Foutinstellingen**
4. Stel elk item in.
  - Melding papierformaat  
Stel in of op het bedieningspaneel een fout moet worden weergegeven wanneer het papierformaat van de opgegeven papierbron afwijkt van het papierformaat van de afdrukgegevens.
  - Melding papiertype  
Stel in of op het bedieningspaneel een fout moet worden weergegeven wanneer de papiersoort van de opgegeven papierbron afwijkt van de papiersoort van de afdrukgegevens.
  - Auto probleemopl.  
Stel in of de fout automatisch moet worden geannuleerd als er gedurende 5 seconden na het weergeven van de fout geen bewerkingen worden uitgevoerd op het bedieningspaneel.
5. Controleer de instellingen en klik vervolgens op **OK**.

## Universeel afdrukken instellen

Stel deze optie in wanneer u vanaf externe apparaten wilt afdrukken zonder het printerstuurprogramma te gebruiken.

Sommige items worden mogelijk niet weergegeven. Dit is afhankelijk van de afdruktaal van uw printer.

1. Voer in een browser het IP-adres van de printer in om Web Config te openen.  
Voer het IP-adres van de printer in op een computer die met hetzelfde netwerk is verbonden als de printer.  
U vindt het IP-adres van de printer in het volgende menu.  
**Instel. > Algemene instellingen > Netwerkinstellingen > Netwerkstatus > Status vast netwerk/Wi-Fi**
2. Voer het beheerderswachtwoord in om in te loggen als beheerder.
3. Selecteer opties in de volgende volgorde.  
Tabblad **Afdrukken > Algem. afdrukinst.**
4. Stel elk item in.
5. Controleer de instellingen en klik vervolgens op **OK**.

## Basis

Items	Uitleg
Offset boven(-30.0-30.0mm)	Hiermee stelt u de verticale positie in van het papier waarop wordt afgedrukt.
Offset links(-30.0-30.0mm)	Hiermee stelt u de horizontale positie in van het papier waarop wordt afgedrukt.
Offset boven achter(-30.0-30.0mm)	Hiermee stelt u de verticale positie in van het papier waarop de achterzijde van het papier wordt afgedrukt tijdens dubbelzijdig afdrukken.
Offset links achter(-30.0-30.0mm)	Hiermee stelt u de horizontale positie in van het papier waarop de achterzijde van het papier wordt afgedrukt tijdens dubbelzijdig afdrukken.
Controleer papierbreedte	Hiermee stelt u in of de papierbreedte tijdens het afdrukken moet worden gecontroleerd.
Lege pagina overslaan	Als zich in de afdrukgegevens een blanco pagina bevindt, stelt u in dat deze blanco pagina niet wordt afgedrukt.

## PDL-afdrukconfiguratie

U kunt instellingen opgeven voor PCL- of PostScript-afdrukken.

Dit item wordt weergegeven op een PCL- of PostScript-compatibele printer.

### Algemene instellingen

Items	Uitleg
Papierformaat	Selecteer het papierformaat waarop u wilt afdrukken.
Papiertype	Selecteer de papiersoort waarop u afdrukt.
Afdrukstand	Selecteer de afdrukstand voor het afdrukken.
Kwaliteit	Selecteer de afdrukkwaliteit die u wilt gebruiken voor het afdrukken.
Inktbesparingsmodus	Stel in of u wilt afdrukken met lager inktverbruik.
Afdrukvolgorde	Selecteer deze optie om vanaf de laatste pagina af te drukken.
Aantal kopieën(1-999)	Stel het aantal exemplaren in dat u wilt afdrukken.
Inbindmarge	Selecteer de bindpositie.
Autom.pap.uitwerpen	Selecteer of papier automatisch moet worden uitgeworpen als de time-out optreedt tijdens het ontvangen van een afdruktaak.
Dubbelz. afdrukken	Stel in of u dubbelzijdig wilt afdrukken.

### Menu PCL

Items	Uitleg
Lettertypebron	Selecteer of u het op de printer geïnstalleerde lettertype wilt gebruiken of download het.

Items	Uitleg
Font Nr	Geef het lettertypenummer op dat u wilt gebruiken.
Hoogte(0.44-99.99cpi)	Als het te gebruiken lettertype schaalbaar is met een lettertype met een vaste pitch, geeft u de tekengrootte op in pitch.
Puntgrootte(4.00-999.75pt)	Als het te gebruiken lettertype schaalbaar is met een proportioneel lettertype, geeft u de tekengrootte op in punten.
Symbolenset	Selecteer de symbolenset die u wilt gebruiken.
Lijnen(5-128regels)	Stel het aantal regels per pagina in.
CR-functie	Selecteer de werking voor de CR-code (return).
LF-functie	Selecteer de werking voor de LF-code (nieuwe regel), FF-code (nieuwe pagina).
Pap.brontoewijzing	Geef de toewijzing voor de papertoever op voor het PCL-papertoevercommando.

### Menu PS

Items	Uitleg
Foutrapport	Stel in of een foutrapport moet worden afgedrukt wanneer er een PS3-afdrukfout optreedt.
Kleurinstel	Stel dit in als kleurafdruk of zwart-wit afdruk.
Binair	Stel in of de binaire gegevens moeten worden geaccepteerd.
PDF-papierform.	Stel het papierformaat in voor PDF-afdruk.

## Universeel afdrukken instellen (Microsoft)

U kunt op uw printer het gebruik van Universeel afdrukken instellen. Om deze functie te kunnen gebruiken, hebt u Microsoft 365 en de service Azure Active Directory nodig.

- Voer in een browser het IP-adres van de printer in om Web Config te openen.  
Voer het IP-adres van de printer in op een computer die met hetzelfde netwerk is verbonden als de printer.  
U vindt het IP-adres van de printer in het volgende menu.  
**Instel.** > **Algemene instellingen** > **Netwerkinstellingen** > **Netwerkstatus** > **Status vast netwerk/Wi-Fi**
- Voer het beheerderswachtwoord in om in te loggen als beheerder.
- Selecteer opties in de volgende volgorde.  
Tabblad **Netwerk** > **Universeel afdrukken**
- Klik op **Registreren**.
- Lees het weergegeven bericht en klik op de koppeling.

6. Volg de instructies op het scherm om de printer te registreren.

Als de registratiestatus **Geregistreerd** is in het scherm webconfiguratiescherm, is de configuratie voltooid.

**Opmerking:**

Ga voor meer informatie over Azure Active Directory, zoals het gebruik van Universeel afdrukken, naar de website van Microsoft.

## Instellen van AirPrint

Stel deze optie in wanneer u via AirPrint afdrukt.

Open Web Config en selecteer het tabblad **Netwerk** > **AirPrint setup**.

Items	Uitleg
Bonjour gebruikersnaam	Voer de naam van de Bonjour-service in. Gebruik hiervoor tussen 1 en 41 tekens in ASCII (0x20–0x7E).
Bonjour locatie	Voer de locatiegegevens in, bijvoorbeeld de locatie waar de printer is geplaatst. Gebruik hiervoor maximaal 127 bytes in Unicode (UTF-8).
Geolocatie Lengtegraad en breedtegraad (WGS84)	Voer de locatiegegevens van de printer in. Deze invoer is optioneel. Voer waarden in op basis van de WGS-84-datum. Hierin worden de lengte- en breedtegraad gescheiden door een komma. Voor de breedtegraad kunt u -90 tot +90 invoeren en voor de lengtegraad -180 tot +180. Op de zesde positie kunt u minder dan een decimaal invoeren en kunt u "+" weglaten.
Top Priority Protocol	Selecteer het protocol voor topprioriteit uit IPP en poort 9100.
Wide-Area Bonjour	Stel in of u Wide-Area Bonjour wilt gebruiken. Als u deze optie gebruikt, moeten de printers op de DNS-server zijn geregistreerd om de printer in het netwerk te kunnen zoeken.
iBeacon-transmissie	Selecteer of u de functie voor iBeacon-overdracht wilt in- of uitschakelen. Wanneer de functie is ingeschakeld, kunt u op apparaten die iBeacon gebruiken zoeken naar de printer.
Pincode vragen wanneer u IPP-afdruk gebruikt	Selecteer of een pincode vereist is bij IPP-afdrucken. Als u <b>Ja</b> selecteert, worden IPP-afdructaken zonder pincode niet in de printer opgeslagen.
AirPrint inschakelen	IPP, Bonjour en AirPrint zijn beschikbaar en IPP is alleen mogelijk bij veilige communicatie.

## Problemen bij het configureren van instellingen

### Tips voor het oplossen van problemen

- De foutmelding controleren

Wanneer een fout is opgetreden, controleert u eerst of op het bedieningspaneel van de printer of het scherm van de driver meldingen worden weergegeven. Wanneer u e-mailmeldingen hebt ingesteld wanneer gebeurtenissen optreden, weet u snel wat de status is.

### Netwerkverbindingsrapport

Stel de diagnose voor het netwerk en de printerstatus en druk het resultaat af.

U vindt de aangetroffen fout aan de printerzijde.

### De communicatiestatus controleren

Controleer de communicatiestatus van de servercomputer of clientcomputer met behulp van een opdracht, zoals ping of ipconfig.

### Verbindingstest

Voer een verbindingstest uit vanaf de printer om de verbinding tussen de printer en de e-mailserver te controleren. Controleer tevens de verbinding van de clientcomputer met de server om de communicatiestatus te controleren.

### De instellingen initialiseren

Als uit de instellingen en de communicatiestatus geen problemen naar voren komen, kunnen de problemen mogelijk worden opgelost door de netwerkinstellingen van de printer uit te schakelen of te initialiseren en de instellingen opnieuw te configureren.

## Geen toegang tot Web Config

### ■ Het IP-adres is niet aan de printer toegewezen.

#### Oplossingen

Er is mogelijk geen geldig IP-adres aan de printer toegewezen. Configureer het IP-adres via het bedieningspaneel van de printer. U kunt de huidige instellingen controleren aan de hand van een netwerkstatusblad of het bedieningspaneel van de printer.

### ■ Het TLS-versie wordt niet ondersteund

#### Oplossingen

U moet communiceren met behulp van TLS versie 1.2 of hoger.

Versie 1.0 of 1.1 van TLS is aanvankelijk uitgeschakeld.

Als u wilt communiceren met TLS-versie 1.0 of 1.1, moet u eerst Web Config openen op een apparaat dat kan communiceren met TLS-versie 1.2 of hoger. Vervolgens moet u TLS-versie 1.0 of 1.1 inschakelen.

➔ [“Basisinstellingen voor SSL/TLS configureren” op pagina 284](#)

### ■ De webbrowser ondersteunt de versleutelingssterkte voor SSL/TLS niet.

#### Oplossingen

SSL/TLS heeft de Codeersterkte. U kunt Web Config openen in een webbrowser die bulkversleuteling als volgt ondersteunt. Controleer of u een ondersteunde browser gebruikt.

80-bits: AES256/AES128/3DES

112-bits: AES256/AES128/3DES

128-bits: AES256/AES128

192-bits: AES256

256-bits: AES256

## ■ CA-ondertekend Certificaat is verlopen.

### Oplossingen

Als er een probleem is met de vervaldatum van het certificaat, wordt het bericht "Het certificaat is verlopen" weergegeven wanneer verbinding wordt gemaakt met Web Config via SSL/TLS-communicatie (https). Als het bericht vóór de vervaldatum wordt weergegeven, moet u controleren of de datum van de printer juist is geconfigureerd.

## ■ De algemene naam van het certificaat en de printer komen niet overeen.

### Oplossingen

Als de algemene naam van het certificaat en de printer niet overeenkomen, wordt het bericht "De naam van het certificaat en de printer komen niet overeen" weergegeven wanneer u Web Config opent via SSL/TLS-communicatie (https). Dit gebeurt omdat de volgende IP-adressen niet overeenkomen.

- Het IP-adres van de printer dat is ingevoerd voor de algemene naam voor het maken van een Zelfondertekend certificaat of CSR
- Het IP-adres dat is ingevoerd voor de webbrowser tijdens het uitvoeren van Web Config

Werk voor het Zelfondertekend certificaat het certificaat bij.

Haal voor het CA-ondertekend Certificaat het certificaat opnieuw op voor de printer.

## ■ De proxyserverinstelling of het lokale adres is niet ingesteld op de webbrowser.

### Oplossingen

Wanneer de printer is ingesteld voor het gebruik van een proxyserver, configureert u de webbrowser zodanig dat deze niet via de proxyserver verbinding maakt met het lokale adres.

- Windows:

Selecteer **Configuratiescherm > Netwerk en internet > Internetopties > Verbindingen > LAN-instellingen > Proxyserver** en stel vervolgens in dat de proxyserver niet moet worden gebruikt voor LAN (lokale adressen).

- Mac OS:

Selecteer **Systeemvoorkeuren (of Systeeminstellingen) > Netwerk > Geavanceerd > Proxy's** en registreer vervolgens het lokale adres bij **Negeer proxy-instellingen voor deze hosts en domeinen**.

Voorbeeld:

192.168.1.\*: Lokaal adres 192.168.1.XXX, subnetmasker 255.255.255.0

192.168.\*.\*: Lokaal adres 192.168.XXX.XXX, subnetmasker 255.255.0.0

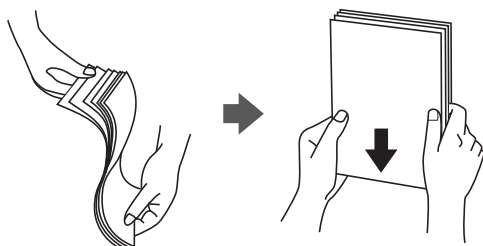
---

# Papier laden

Vorzorgsmaatregelen voor papierverwerking. . . . .	80
Instellingen voor het papierformaat en de papiersoort. . . . .	80
Papier laden. . . . .	82
Verschillende soorten papier laden. . . . .	83

## Voorzorgsmaatregelen voor papierverwerking

- ❑ Lees de instructiebladen die bij het papier worden geleverd.
- ❑ Als u met origineel Epson-papier afdrucken van hoge kwaliteit wilt verkrijgen, gebruikt u het papier in de omgeving die op de bij het papier geleverde instructiebladen wordt vermeld.
- ❑ Waaier papier en leg de stapel recht voor het laden. Fotopapier niet waaieren of buigen. Dit kan de afdrukzijde beschadigen.



- ❑ Als het papier omgekruld of gevouwen is, maakt u het plat of buigt u het vóór het laden lichtjes de andere kant op. Afdrucken op omgekruld of gevouwen papier kan papiertoevoerproblemen en vlekken op de afdrucken veroorzaken.



- ❑ Bij handmatig dubbelzijdig afdrucken kunnen regelmatig problemen met de papierinvoer ontstaan wanneer op één zijde van voorgedrukt papier wordt afgedrukt. Breng het aantal vellen terug tot maximaal de helft of laad één vel papier tegelijk als het papier voortdurend vastloopt.
- ❑ Waaier enveloppen en leg ze recht op elkaar voor het laden. Als de gestapelde enveloppen lucht bevatten, maakt u ze plat om de lucht eruit te krijgen voordat ze worden geladen.



### Gerelateerde informatie

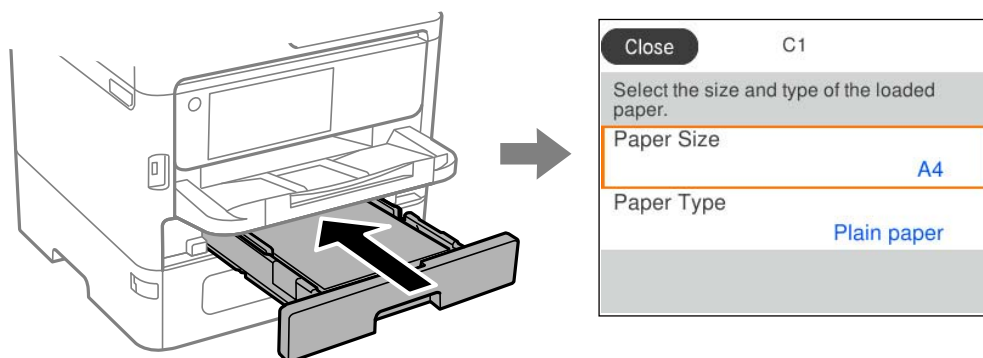
- ➔ [“Beschikbaar papier en capaciteiten” op pagina 193](#)
- ➔ [“Niet-beschikbare papiersoorten” op pagina 197](#)

## Instellingen voor het papierformaat en de papiersoort

Zorg dat u het papierformaat en de papiersoort registreert op het scherm dat wordt weergegeven wanneer u papier invoert. De printer geeft aan als de geregistreerde informatie en de afdrুকinstellingen verschillen. Dit voorkomt



dat u papier en inkt verspilt, doordat u niet op het verkeerde papierformaat of met de verkeerde kleur afdrukt vanwege instellingen die niet overeenkomen met de papiersoort.



Als het getoonde papierformaat en de papiersoort verschillen van het geladen papier, selecteert u het item dat u wilt wijzigen. Als de instellingen overeenkomen met het geladen papier, sluit u het scherm.

Als u een item wilt selecteren, gebruikt u de knoppen ▲ ▼ ◀ ▶ en drukt u op de knop OK.

**Opmerking:**

Als u het scherm met de papierinstellingen niet automatisch wilt weergeven wanneer u papier laadt, selecteert u de menu's op het startscherm zoals hieronder beschreven.

**Instel.** > **Algemene instellingen** > **Printerinstellingen** > **Instellingen papierbron** > **Autom. weerg. papierinstelling** > **Uit**

**Gerelateerde informatie**

➔ [“Autom. weerg. papierinstelling:” op pagina 209](#)

## Lijst met papiersoorten

Selecteer de papiersoort die bij het papier past voor optimale afdrukresultaten.


Medianaam	Afdruk materiaal			
	Bedieningspaneel	Printerstuurprogramma, smart device*	PostScript-printerstuurprogramma	Epson Universal-printerstuurprogramma
Epson Bright White Ink Jet Paper	Gewoon papier	Gewoon papier	Gewoon	Gewoon
Epson Business Paper	Normaal papier hoge kwaliteit	Normaal papier van hoge kwaliteit	Normaal papier van hoge kwaliteit	Normaal papier van hoge kwaliteit
Epson Ultra Glossy Photo Paper	Ultra Glossy	Epson Ultra Glossy	Epson Ultra Glossy	-
Epson Premium Glossy Photo Paper	Premium Glossy	Epson Premium Glossy	Epson Premium Glossy	-
Epson Premium Semigloss Photo Paper	Premium Semigloss	Epson Premium Semigloss	Epson Premium Semigloss	-

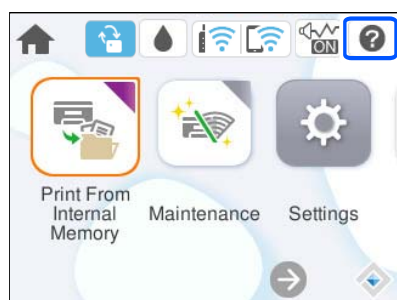
Medianaam	Afdruk materiaal			
	Bedieningspaneel	Printerstuurprogramma, smart device*	PostScript-printerstuurprogramma	Epson Universal-printerstuurprogramma
Epson Photo Paper Glossy	Glossy	Photo Paper Glossy	Photo Paper Glossy	-
Epson Matte Paper-Heavyweight Epson Double-Sided Matte Paper	Matte	Epson Matte	Epson Matte	-
Epson Photo Quality Ink Jet Paper	Photo Quality Ink Jet	Epson Photo Quality Ink Jet	Epson Photo Quality Ink Jet	-
Dik papier (91 tot 160 g/m <sup>2</sup> )	Dik papier1	Dik papier1	Dik-papier1	Dik-papier1
Dik papier (161 tot 256 g/m <sup>2</sup> )	Dik papier2	Dik papier2	Dik-papier2	Dik-papier2

\* Voor smart devices kunnen deze soorten afdruk materiaal worden geselecteerd bij het afdrukken met Epson Smart Panel.

## Papier laden

U kunt papier of enveloppen laden met behulp van de animaties op het LCD-scherm van de printer.

Selecteer  en selecteer vervolgens **Hoe > Papier laden**.



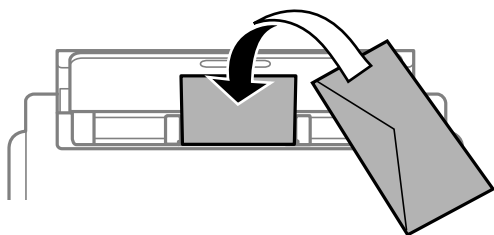
Selecteer de papiersoort en de papierbron die u wilt gebruiken om de animaties weer te geven.

Selecteer **Voltoeien** om het animatiescherm te sluiten.

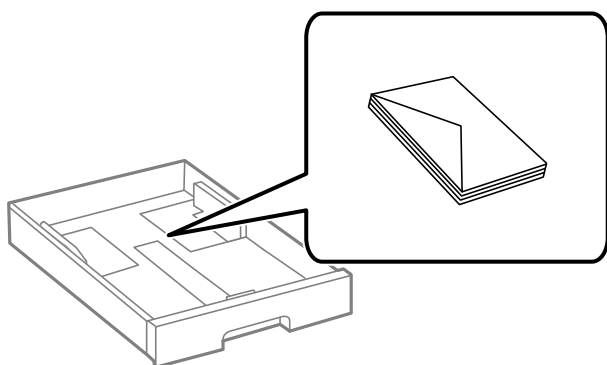
## Verschillende soorten papier laden

### Enveloppen laden

Laad enveloppen in het midden van de papierlade met de korte zijde eerst en de omslag naar beneden. Schuif de zijgeleiders naar de randen van de enveloppen.



Laad enveloppen in de papercassette met de omslag naar boven en schuif de zijgeleiders naar de randen van de enveloppen.



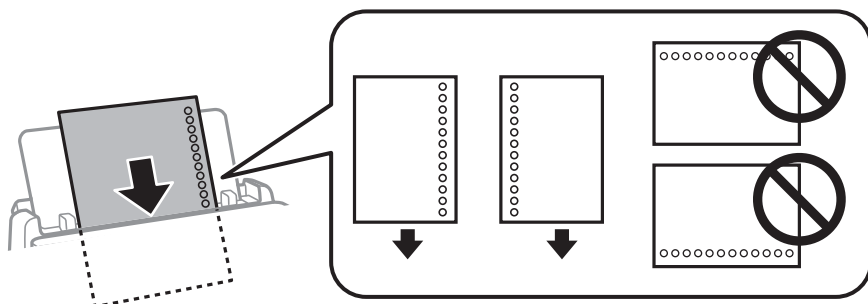
### Gerelateerde informatie

- ➔ [“Beschikbaar papier en capaciteiten” op pagina 193](#)
- ➔ [“Voorzorgsmaatregelen voor papierverwerking” op pagina 80](#)
- ➔ [“Niet-beschikbare papersoorten” op pagina 197](#)

### Voorgeperforeerd papier afdrukken

Leg een vel voorgeperforeerd papier in de papierlade.

Papierformaat: A4, B5, A5, A6, Letter, Legal



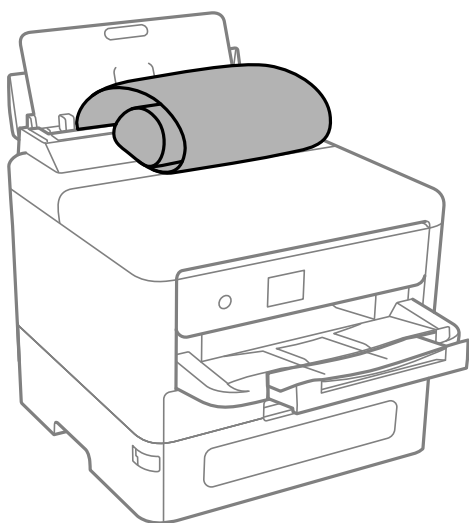
- Pas de afdrukpositie van uw bestand aan, zodat u niet over de perforaties heen afdrukt.
- Automatisch dubbelzijdig afdrucken is niet mogelijk met vooraf geperforeerd papier.

#### Gerelateerde informatie

- ➔ [“Beschikbaar papier en capaciteiten” op pagina 193](#)
- ➔ [“Niet-beschikbare papiersoorten” op pagina 197](#)

## Lang papier laden

Laad lang papier in de papierlade door de voorrand van het papier te laten overhangen. Selecteer **Gebruikergedef.** als instelling voor het papierformaat.



- Controleer of het uiteinde van het papier loodrecht is gesneden. Een diagonale snede kan problemen met de papierinvoer veroorzaken.
- Lang papier past niet in de uitvoerlade. Tref maatregelen, bijvoorbeeld een doos, om te voorkomen dat het papier op de grond valt.
- Raak papier niet aan wanneer het wordt in- of uitgevoerd. Hierdoor kunt u uw hand verwonden of kan de afdrukkwaliteit afnemen.

#### Gerelateerde informatie

- ➔ [“Beschikbaar papier en capaciteiten” op pagina 193](#)
- ➔ [“Niet-beschikbare papiersoorten” op pagina 197](#)

---

# Afdrukken

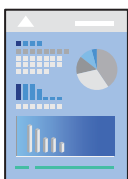
Documenten afdrukken. . . . .	86
Afdrukken op enveloppen. . . . .	130
Webpagina's afdrukken. . . . .	130
Afdrukken via een cloudservice. . . . .	131

# Documenten afdrukken

## Afdrukken vanaf een computer — Windows

Als u bepaalde printerstuurprogramma-instellingen niet kunt wijzigen, dan zijn deze mogelijk geblokkeerd door de beheerder. Neem voor assistentie contact op met uw printerbeheerder.

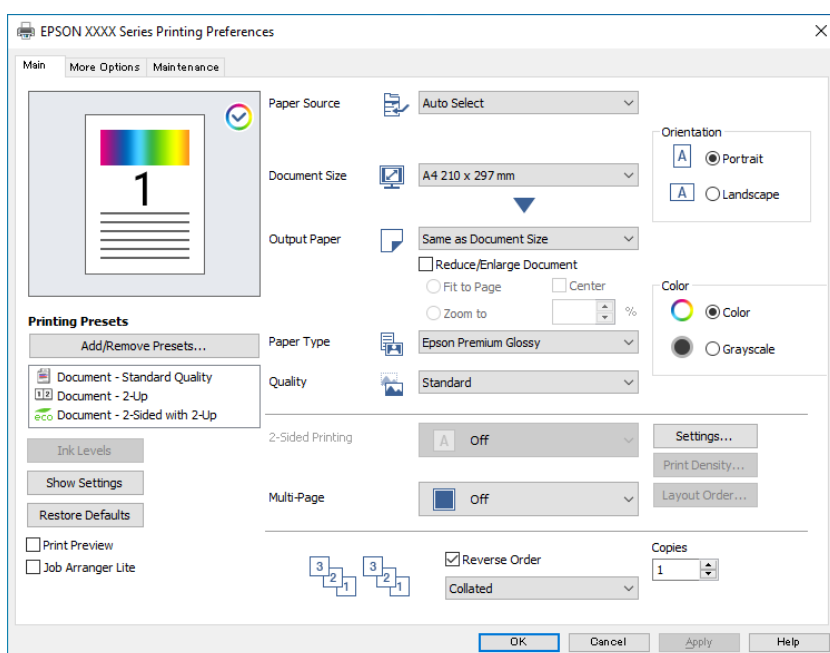
### Afdrukken met eenvoudige instellingen



**Opmerking:**

Bewerkingen kunnen afhankelijk van de toepassing verschillen. Zie de Help van de toepassing voor meer informatie.

1. Laad papier in de printer.  
“Papier laden” op pagina 82
2. Open het bestand dat u wilt afdrukken.
3. Selecteer **Afdrukken** of **Afdrukinstelling** in het menu **Bestand**.
4. Selecteer uw printer.
5. Selecteer **Voorkeuren** of **Eigenschappen** om het venster van het printerstuurprogramma te openen.



6. Wijzig indien nodig de instellingen.

Zie de menuopties voor het printerstuurprogramma voor meer informatie.

**Opmerking:**

- U kunt ook de online-Help raadplegen voor een uitleg van de instellingsitems. Als u met de rechtermuisknop op een item klikt, wordt **Help** weergegeven.
- Wanneer u **Afdrukvoorbeeld** selecteert, kunt u een voorbeeldweergave bekijken van het document voordat u dit afdrukt.

7. Klik op **OK** om het venster van het printerstuurprogramma te sluiten.

8. Klik op **Druk af**.

**Opmerking:**

- Wanneer u **Afdrukvoorbeeld** selecteert, wordt een voorbeeldvenster weergegeven. Als u de instellingen wilt wijzigen, klikt u op **Annuleren** en herhaalt u de procedure vanaf stap 3.
- Als u het afdrukken wilt annuleren, klikt u op de computer met de rechtermuisknop op de printer in **Apparaten en printers**, **Printer** of in **Printers en faxapparaten**. Klik op **Wat wordt er afgedrukt**, klik met de rechtermuisknop op de taak die u wilt annuleren en selecteer vervolgens **Annuleren**. U kunt u een afdruktaak echter niet via de computer annuleren als de taak volledig naar de printer is verzonden. In dit geval moet u de afdruktaak via het bedieningspaneel op de printer zelf annuleren.

### Gerelateerde informatie

- ➔ “Beschikbaar papier en capaciteiten” op pagina 193
- ➔ “Lijst met papiersoorten” op pagina 81
- ➔ “Menuopties voor het printerstuurprogramma” op pagina 87

### Menuopties voor het printerstuurprogramma

Open het afdrukvenster in een toepassing en open het venster van het printerstuurprogramma.

**Opmerking:**

Menu's kunnen variëren afhankelijk van de geselecteerde optie.

### Het tabblad Hoofdgroep

Voorkeursinstellingen:

Voorinstellingen toevoegen/verwijderen:

U kunt uw eigen voorinstellingen voor veelgebruikte afdrukinstellingen toevoegen of verwijderen. Selecteer de voorinstelling die u wilt gebruiken in de lijst.

Inktniveau:

Hiermee geeft u het geschatte inktniveau weer. U moet EPSON Status Monitor 3 installeren als u deze functie wilt inschakelen. U kunt dit programma downloaden van de Epson-website.

<http://www.epson.com>

Instellingen weergeven/Instellingen verbergen:

Hiermee wordt een lijst met items weergegeven die momenteel zijn ingesteld op de tabbladen **Hoofdgroep** en **Meer opties**. U kunt het huidige scherm met instellingen weergeven of verbergen.

#### Standaardinstellingen herstellen:

Hiermee zet u alle instellingen terug naar de fabriekswaarden. De instellingen op het tabblad **Meer opties** worden tevens teruggezet naar de standaardwaarden.

#### Afdrukvoorbeeld:

Hiermee wordt een voorbeeldweergave van het document weergegeven voordat u het afdrukt.

#### Taken indelen Lite:

Met Job Arranger Lite kunt u meerdere bestanden die door verschillende toepassingen zijn gemaakt combineren en als één afdruktaak afdrukken.

#### Papierbron:

Selecteer de papierbron waaruit het papier wordt ingevoerd. Selecteer **Automatisch selecteren** als u automatisch dezelfde papierbron wilt selecteren die is geselecteerd in de afdrukinstellingen op de printer.

#### documentformaat:

Selecteer het papierformaat waarop u wilt afdrukken. Als u **Gebruikergedefinieerd** selecteert, voert u de papierbreedte en -hoogte in en registreert u het formaat.

#### Uitvoerpapier:

Selecteer het papierformaat waarop u wilt afdrukken. Als de instelling voor **documentformaat** afwijkt van de instelling voor **Uitvoerpapier**, wordt **Verklein/vergroot document** automatisch geselecteerd. U hoeft deze optie niet te selecteren wanneer u afdrukt zonder het document te vergroten of verkleinen.

#### Verklein/vergroot document:

Hiermee kunt u het formaat van een document vergroten en verkleinen.

#### Volledige pagina:

Verklein of vergroot het document automatisch om het aan te passen aan het papierformaat dat is geselecteerd in **Uitvoerpapier**.

#### Zoomen naar:

Hiermee drukt u af met een vastgesteld percentage.

#### Centreren:

Hiermee drukt u op het midden van het papier af.

#### Papiertype:

Selecteer de papiersoort waarop u afdrukt. Als u **Automatische selectie (gewoon papier)** selecteert, wordt afgedrukt vanaf de papierbron waarvoor in de printerinstellingen het volgende is ingesteld voor de papiersoort.

Gewoon papier, Gerecycleerd, Normaal papier van hoge kwaliteit

Er kan echter geen papier worden toegevoerd vanaf een papierbron die in de **Inst. autom. selecteren** van de printer is uitgeschakeld.



#### Kwaliteit:

Selecteer de gewenste afdrukkwaliteit. De beschikbare instellingen zijn afhankelijk van de papiersoort dat u selecteert. Wanneer u **Hoog** selecteert, krijgt u afdrukken van betere kwaliteit, maar het afdrukken duurt mogelijk langer.

#### Afdrukstand:

Selecteer de afdrukstand voor het afdrukken.

#### Kleur:

Selecteer of u in kleur of monochroom wenst af te drukken.

#### Dubbelzijdig afdrukken:

Hiermee kunt u dubbelzijdig afdrukken.

#### Instellingen:

U kunt de inbindrand en de inbindmarges opgeven. Wanneer u documenten met meerdere pagina's afdrukt, kunt u kiezen of u het afdrukken wilt starten vanaf de voor- of de achterkant van de pagina.

#### Afdrukdichtheid:

Selecteer het documenttype om de afdrukdichtheid aan te passen. Als de gewenste afdrukdichtheid is geselecteerd, voorkomt u dat afbeeldingen doordrukken naar de andere zijde. Selecteer **Gebruikergedefinieerd** om de afdrukdichtheid handmatig aan te passen.

#### Meerdere pagina's:

Hiermee kunt u posters of meerdere pagina's op één vel afdrukken. Klik op **Layout-volg.** om de volgorde op te geven waarin de pagina's worden afgedrukt.

#### Omgekeerde volgorde:

Hiermee kunt u afdrukken vanaf de laatste pagina zodat de documenten na het afdrukken in de juiste volgorde worden opgestapeld.

#### Gesorteerd/Niet-gesorteerd:

Selecteer **Gesorteerd** om documenten met meerdere pagina's in volgorde af te drukken en in reeksen te sorteren.

#### Exemplaren:

Stel het aantal exemplaren in dat u wilt afdrukken.

### Het tabblad **Meer opties**

#### Voorkeursinstellingen:

Voorinstellingen toevoegen/verwijderen:

U kunt uw eigen voorinstellingen voor veelgebruikte afdrুকinstellingen toevoegen of verwijderen. Selecteer de voorinstelling die u wilt gebruiken in de lijst.

#### Instellingen weergeven/Instellingen verbergen:

Hiermee wordt een lijst met items weergegeven die momenteel zijn ingesteld op de tabbladen **Hoofdgroep** en **Meer opties**. U kunt het huidige scherm met instellingen weergeven of verbergen.

#### Standaardinstellingen herstellen:

Hiermee zet u alle instellingen terug naar de fabriekswaarden. De instellingen op het tabblad **Hoofdgroep** worden tevens teruggezet naar de standaardwaarden.

#### Taaktype:

Selecteer **Vertrouwelijke afdruktaak** om een wachtwoord in te stellen om vertrouwelijke documenten tijdens het afdrukken te beschermen. Als u deze functie gebruikt, kunnen de afdrukgegevens die in de printer zijn opgeslagen alleen worden afgedrukt nadat het wachtwoord is ingevoerd op het bedieningspaneel van de printer. Klik op **Instellingen** om de instellingen te wijzigen.

#### Kleurcorrectie:

##### Automatisch:

Hiermee past u de toon van afbeeldingen automatisch aan.

##### Aangepast:

Hiermee kunt u handmatig kleurcorrectie uitvoeren. Als u op **Geavanceerd** klikt, wordt het scherm Kleurcorrectie geopend. Hierin kunt u een gedetailleerde methode voor kleurcorrectie selecteren. Wanneer u op **Afbeeldingsopties** klikt, kunt u de methode voor Color Universal afdrukken instellen en tekst en dunne lijnen benadrukken. U kunt ook Gladde rand en Rode ogen corrigeren inschakelen.

#### Aanvullende instellingen:

##### Watermerkfuncties:

Hiermee kunt u instellingen configureren voor antikopieerpatronen, watermerken of kop- en voetteksten.

##### Toevoegen/Verwijderen:

Hiermee kunt u antikopieerpatronen of watermerken toevoegen of verwijderen.

##### Instellingen:

Hiermee kunt u de methode voor het afdrukken van antikopieerpatronen of watermerken instellen.

##### Koptekst/voettekst:

U kunt de gebruikersnaam en afdrukdatum afdrukken in een kop- of voettekst.

#### 180° draaien:

Hiermee draait u de pagina's 180 graden voordat ze worden afgedrukt. Selecteer dit item als u afdrukt op bijvoorbeeld enveloppen die op een bepaalde manier in de printer zijn geplaatst.

#### Bidirectioneel afdrukken:

Hiermee wordt afgedrukt wanneer de printkop in beide richtingen beweegt. Het afdrukken verloopt sneller, maar de kwaliteit kan afnemen.

#### Spiegel afbeelding:

Hiermee keert u de afbeelding om zodat deze gespiegeld wordt afgedrukt.

#### Stille modus:

Hiermee vermindert u het geluid dat de printer produceert. Als u deze optie inschakelt, kan de afdruksnelheid minder zijn.

### **Het tabblad Hulpprogramma's**

#### Taken indelen Lite:

Hiermee wordt het venster Taken indelen Lite geopend. Hier kunt u gegevens die u eerder hebt opgeslagen, openen en bewerken.

#### EPSON Status Monitor 3:

Hiermee wordt het venster EPSON Status Monitor 3 geopend. Hier kunt u de status van de printer en de verbruiksartikelen controleren. U moet EPSON Status Monitor 3 installeren als u deze functie wilt inschakelen. U kunt dit programma downloaden van de Epson-website.

<http://www.epson.com>

#### Controlevoorkeursinstellingen:

Hiermee kunt u instellingen configureren voor items in het venster EPSON Status Monitor 3. U moet EPSON Status Monitor 3 installeren als u deze functie wilt inschakelen. U kunt dit programma downloaden van de Epson-website.

<http://www.epson.com>

#### Extra instellingen:

Hiermee kunt u verschillende instellingen configureren. Klik met de rechtermuisknop op elk item om de Help weer te geven voor meer informatie.

#### Wachtrij:

Hiermee worden de taken in de wachtrij weergegeven. U kunt afdruktaken controleren, het afdrukken onderbreken of hervatten.

#### Printer- en optie-informatie:

U kunt gebruikersaccounts registreren. Als op de printer toegangscontrole is ingesteld, moet u uw account registreren.

#### Taal:

Hiermee wijzigt u de taal die in het venster van het printerstuurprogramma wordt gebruikt. Als u de instellingen wilt toepassen, sluit u het printerstuurprogramma en opent u dit weer.

#### Software-update:

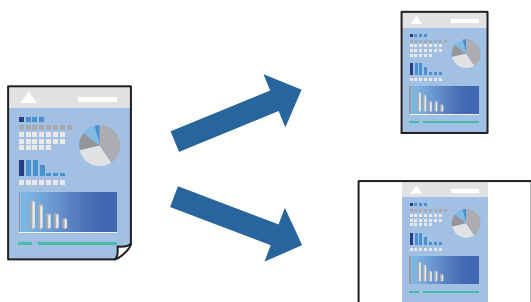
Hiermee start u EPSON Software Updater om op internet te controleren of u over de meest recente versies van toepassingen beschikt.

### Technische ondersteuning:

Als deze handleiding op uw computer is geïnstalleerd, wordt de handleiding weergegeven. Als deze niet is geïnstalleerd, kunt u naar de Epson-website gaan om de handleiding en de beschikbare technische ondersteuning te raadplegen.

## Voorinstellingen voor afdrukken toevoegen voor eenvoudig afdrukken

Als u uw eigen voorinstelling maakt van vaak gebruikte instellingen, kunt u snel afdrukken door deze voorinstelling in de lijst te selecteren.



1. Stel op het tabblad **Hoofdgroep** of **Meer opties** van het printerstuurprogramma elk item in (zoals **documentformaat** en **Papiertype**).
2. Klik op **Voorinstellingen toevoegen/verwijderen** in **Voorkeursinstellingen**.
3. Voer een **Naam** in en voer eventueel een opmerking in.
4. Klik op **Opslaan**.

#### **Opmerking:**

Als u een toegevoegde voorinstelling wilt verwijderen, klikt u op **Voorinstellingen toevoegen/verwijderen**, waarna u de naam selecteert van de desbetreffende voorinstelling en deze verwijdert.

[“Het tabblad Hoofdgroep” op pagina 87](#)

[“Het tabblad Meer opties” op pagina 89](#)

5. Klik op **Druk af**.

De volgende keer dat u met dezelfde instelling wilt afdrukken, selecteert u de naam van de geregistreerde instelling in **Voorkeursinstellingen** en klikt u op **OK**.

### Gerelateerde informatie

- ➔ [“Papier laden” op pagina 82](#)
- ➔ [“Afdrukken met eenvoudige instellingen” op pagina 86](#)

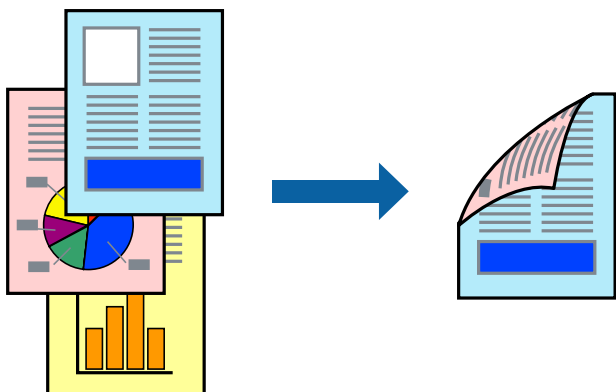
## Dubbelzijdig afdrukken

Als u beide zijden van het papier wilt bedrukken, hebt u de volgende mogelijkheden.

- Automatisch dubbelzijdig afdrukken

- Handmatig dubbelzijdig afdrukken

Wanneer de printer klaar is met de eerste zijde, draait u het papier om en bedrukt u de andere zijde.



**Opmerking:**

- Als u geen papier gebruikt dat geschikt is voor dubbelzijdig afdrukken, kan de afdrukkwaliteit achteruitgaan en kan het papier vastlopen.

*“Papier voor dubbelzijdig afdrukken” op pagina 196*

- Afhankelijk van het papier en de gegevens, kan inkt doorlekkeren naar de andere zijde van het papier.
- Als u de printerstatus wilt controleren met **EPSON Status Monitor 3**, moet u het programma installeren. U kunt dit programma downloaden van de Epson-website.
- De functie is echter mogelijk niet beschikbaar wanneer de printer wordt gebruikt via een netwerk of als een gedeelde printer.

1. Selecteer de methode voor **Dubbelzijdig afdrukken** op het tabblad **Hoofdgroep**.

2. Klik op **Instellingen**, configureer de instellingen en klik op **OK**.

3. Klik op **Afdrukdichtheid**, configureer de instellingen en klik op **OK**.

Als u **Afdrukdichtheid** instelt, kunt u de afdrukdichtheid aanpassen op basis van het documenttype.

**Opmerking:**

- Deze instelling is niet beschikbaar wanneer u handmatig dubbelzijdig afdrukken selecteert.
- Het afdrukken kan langzaam zijn afhankelijk van de optiecombinatie die u hebt geselecteerd voor **Documenttype selecteren** in het venster **Afdrukdichtheid aanpassen** en voor **Kwaliteit** op het tabblad **Hoofdgroep**.

4. Stel de andere items in op de tabbladen **Hoofdgroep** en **Meer opties**, indien nodig, en klik vervolgens op **OK**.

*“Het tabblad Hoofdgroep” op pagina 87*

*“Het tabblad Meer opties” op pagina 89*

5. Klik op **Druk af**.

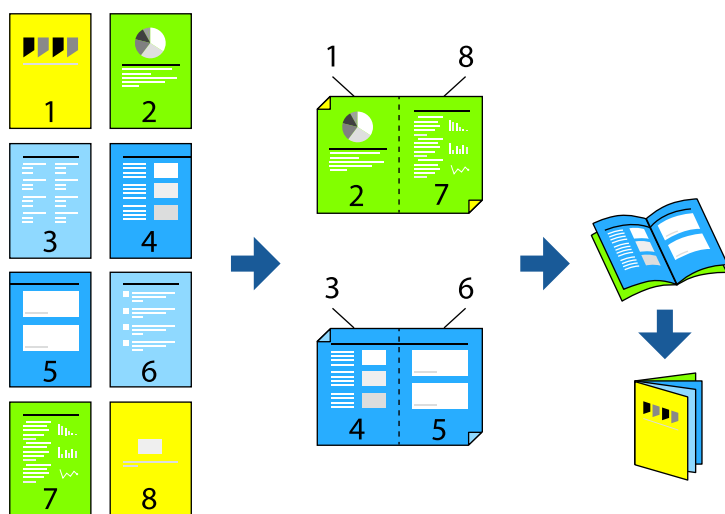
Wanneer bij handmatig dubbelzijdig afdrukken de eerste zijde klaar is, verschijnt een pop-upvenster op de computer. Volg de instructies op het scherm.

**Gerelateerde informatie**

- ➔ *“Beschikbaar papier en capaciteiten” op pagina 193*
- ➔ *“Papier laden” op pagina 82*
- ➔ *“Afdrukken met eenvoudige instellingen” op pagina 86*

## Een brochure afdrukken

U kunt ook een brochure afdrukken door de pagina's te herschikken en de afdruk te vouwen.



### Opmerking:

- Als u geen papier gebruikt dat geschikt is voor dubbelzijdig afdrukken, kan de afdrukwaliteit achteruitgaan en kan het papier vastlopen.

*“Papier voor dubbelzijdig afdrukken” op pagina 196*

- Afhankelijk van het papier en de gegevens, kan inkt doorlekken naar de andere zijde van het papier.
- Als u de printerstatus wilt controleren met **EPSON Status Monitor 3**, moet u het programma installeren. U kunt dit programma downloaden van de Epson-website.
- De functie is echter mogelijk niet beschikbaar wanneer de printer wordt gebruikt via een netwerk of als een gedeelde printer.

1. Selecteer op het tabblad **Hoofdgroep** van het printerstuurprogramma bij **Dubbelzijdig afdrukken** op welke manier u de lange rand wilt inbinden.
2. Klik op **Instellingen**, selecteer **brochure** en selecteer vervolgens **In midden binden** of **Aan zijkant binden**.
  - In midden binden: gebruik deze methode wanneer u een klein aantal pagina's afdrukt die eenvoudig kunnen worden gestapeld en dubbelgevouwen.
  - Aan zijkant binden: gebruik deze methode wanneer u één vel (vier pagina's) per keer afdrukt en dubbelvouwt om ze daarna allemaal samen te voegen.
3. Klik op **OK**.
4. Wanneer afdrukgegevens veel foto's en afbeeldingen bevatten, klikt u op **Afdrukdichtheid**. Configureer de benodigde instellingen en klik vervolgens op **OK**.

Als u **Afdrukdichtheid** instelt, kunt u de afdrumdichtheid aanpassen op basis van het documenttype.

### Opmerking:

*Het afdrukken kan langzaam zijn afhankelijk van de optiecombinatie die u hebt geselecteerd voor **Documenttype selecteren** in het venster **Afdrukdichtheid aanpassen** en voor **Kwaliteit** op het tabblad **Hoofdgroep**.*

5. Stel de andere items in op de tabbladen **Hoofdgroep** en **Meer opties**, indien nodig, en klik vervolgens op **OK**.

*“Het tabblad Hoofdgroep” op pagina 87*

[“Het tabblad Meer opties” op pagina 89](#)

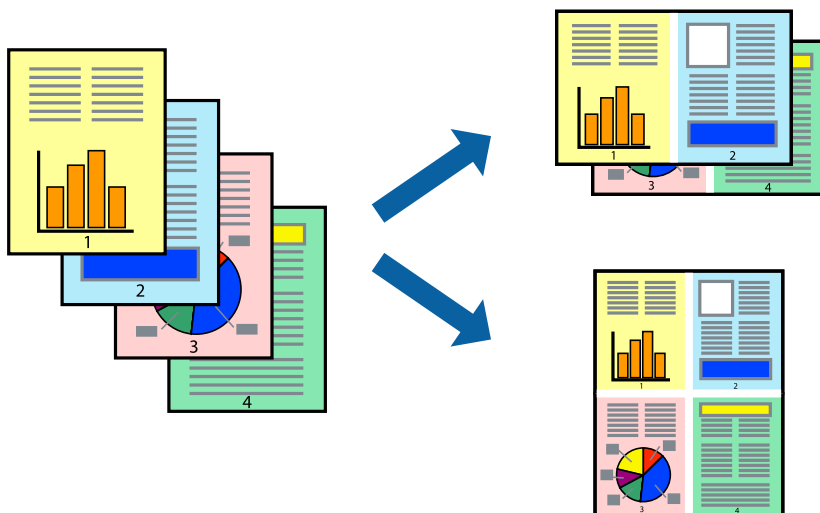
6. Klik op **Afdrukken**.

#### Gerelateerde informatie

- ➔ [“Beschikbaar papier en capaciteiten” op pagina 193](#)
- ➔ [“Papier laden” op pagina 82](#)
- ➔ [“Afdrukken met eenvoudige instellingen” op pagina 86](#)

## Meerdere pagina's op één vel afdrukken

U kunt meerdere pagina's met gegevens op één vel papier afdrukken.



1. Selecteer op het tabblad **Hoofdgroep** van het printerstuurprogramma de optie **2-omhoog, 4-omhoog, 6 per vel, 8-omhoog, 9 per vel** of **16 per vel** bij de instelling **Meerdere pagina's**.
2. Klik op **Layout-volg.**, configureer de instellingen en klik op **OK**.
3. Stel de andere items in op de tabbladen **Hoofdgroep** en **Meer opties**, indien nodig, en klik vervolgens op **OK**.  
[“Het tabblad Hoofdgroep” op pagina 87](#)  
[“Het tabblad Meer opties” op pagina 89](#)
4. Klik op **Druk af**.

#### Gerelateerde informatie

- ➔ [“Papier laden” op pagina 82](#)
- ➔ [“Afdrukken met eenvoudige instellingen” op pagina 86](#)

## Afdruk aanpassen aan papierformaat

Selecteer het papierformaat dat u in de printer hebt geplaatst als de instelling voor Doelpapierformaat.



1. Stel op het tabblad **Hoofdgroep** van het printerstuurprogramma het volgende in.
  - documentformaat: selecteer het formaat van het papier dat u in de toepassing hebt ingesteld.
  - Uitvoerpapier: selecteer het papierformaat dat u in de printer hebt geplaatst.  
**Volledige pagina** wordt automatisch geselecteerd.

**Opmerking:**

Klik op **Centreren** om de verkleinde afbeelding in het midden van het papier af te drukken.

2. Stel de andere items in op de tabbladen **Hoofdgroep** en **Meer opties**, indien nodig, en klik vervolgens op **OK**.
  - [“Het tabblad Hoofdgroep” op pagina 87](#)
  - [“Het tabblad Meer opties” op pagina 89](#)
3. Klik op **Druk af**.

### Gerelateerde informatie

- ➔ [“Papier laden” op pagina 82](#)
- ➔ [“Afdrukken met eenvoudige instellingen” op pagina 86](#)



## Een verkleind of vergroot document op elke vergroting afdrukken

U kunt het formaat van een document met een specifiek percentage verkleinen of vergroten.



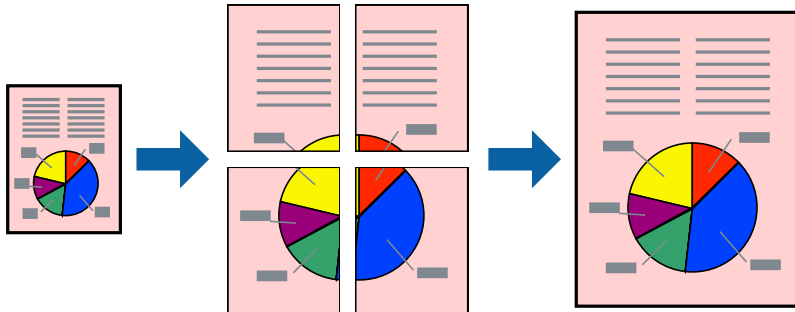
1. Selecteer op het tabblad **Hoofdgroep** in het printerstuurprogramma het documentformaat in de instelling **documentformaat**.
2. Selecteer het papierformaat waarop u wilt afdrukken in de instelling **Uitvoerpapier**.
3. Selecteer **Zoomen naar** en voer vervolgens een percentage in. Als u **Gelijk aan documentformaat** hebt geselecteerd als het **Uitvoerpapier**, selecteert u eerst **Verklein/vergroot document**.
4. Stel de andere items in op de tabbladen **Hoofdgroep** en **Meer opties**, indien nodig, en klik vervolgens op **OK**.  
“Het tabblad Hoofdgroep” op pagina 87  
“Het tabblad Meer opties” op pagina 89
5. Klik op **Druk af**.

### Gerelateerde informatie

- ➔ “Papier laden” op pagina 82
- ➔ “Afdrukken met eenvoudige instellingen” op pagina 86

## Een afbeelding vergroot afdrukken op meerdere vellen (een poster maken)

Met deze functie kunt u één afbeelding afdrukken op meerdere vellen papier. U kunt een grotere poster maken door ze samen te plakken.



### Opmerking:

Deze functie is niet beschikbaar voor dubbelzijdig afdrukken.

1. Selecteer op het tabblad **Hoofdgroep** van het printerstuurprogramma de optie **2x1 Poster**, **2x2 Poster**, **3x3 Poster** of **4x4 Poster** bij **Meerdere pagina's**.
2. Klik op **Instellingen**, configureer de instellingen en klik op **OK**.

### Opmerking:

*Snijlijnen afdrukken* met deze optie kunt u een snijlijn afdrukken.

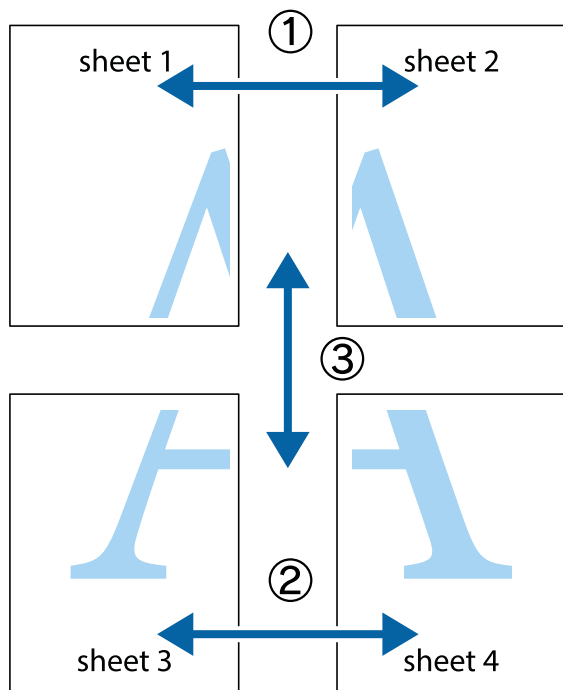
3. Stel de andere items in op de tabbladen **Hoofdgroep** en **Meer opties**, indien nodig, en klik vervolgens op **OK**.  
“Het tabblad Hoofdgroep” op pagina 87  
“Het tabblad Meer opties” op pagina 89
4. Klik op **Afdrukken**.

### Gerelateerde informatie

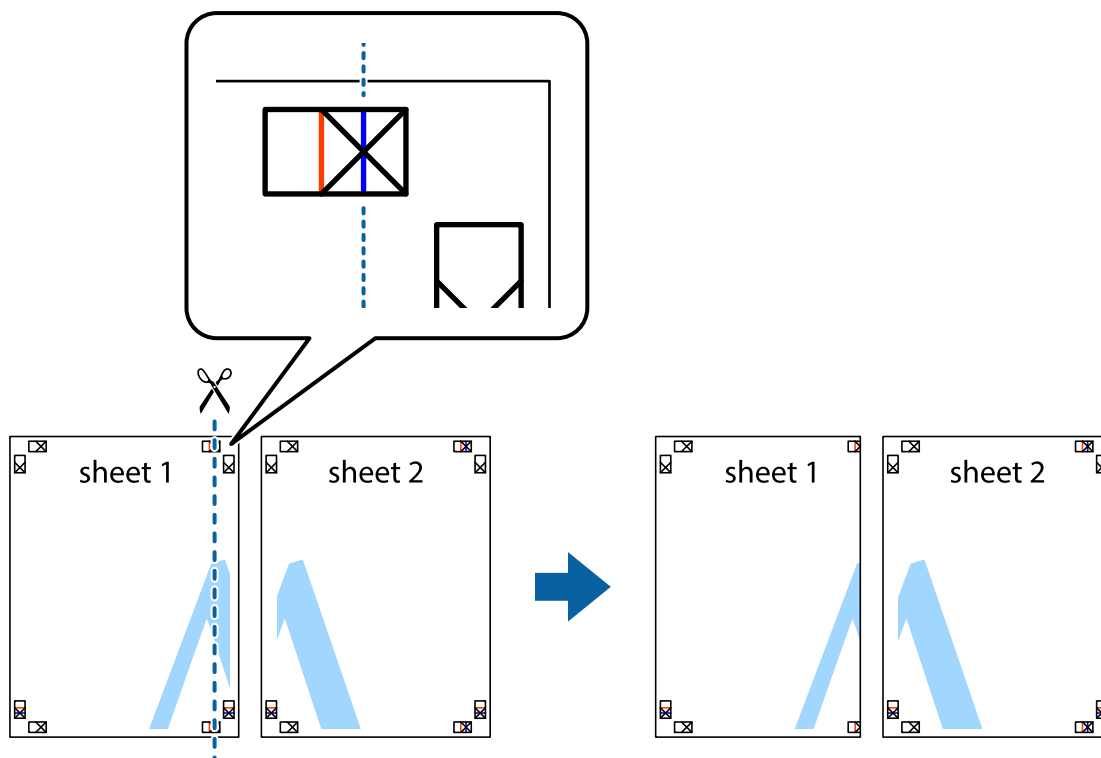
- ➔ “Papier laden” op pagina 82
- ➔ “Afdrukken met eenvoudige instellingen” op pagina 86

### Posters met overlappende uitlijnmarkeringen maken

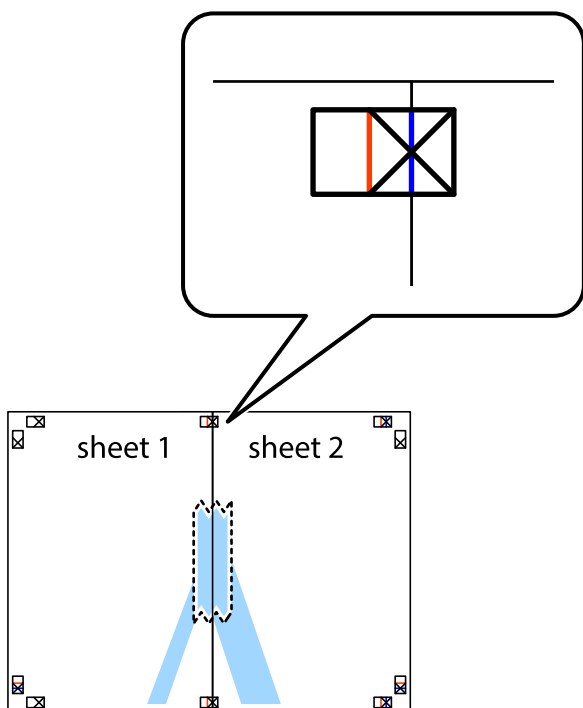
In dit voorbeeld ziet u hoe u een poster maakt wanneer **2x2 Poster** geselecteerd is en **Overlappende uitlijnstekens** geselecteerd is bij **Snijlijnen afdrukken**.



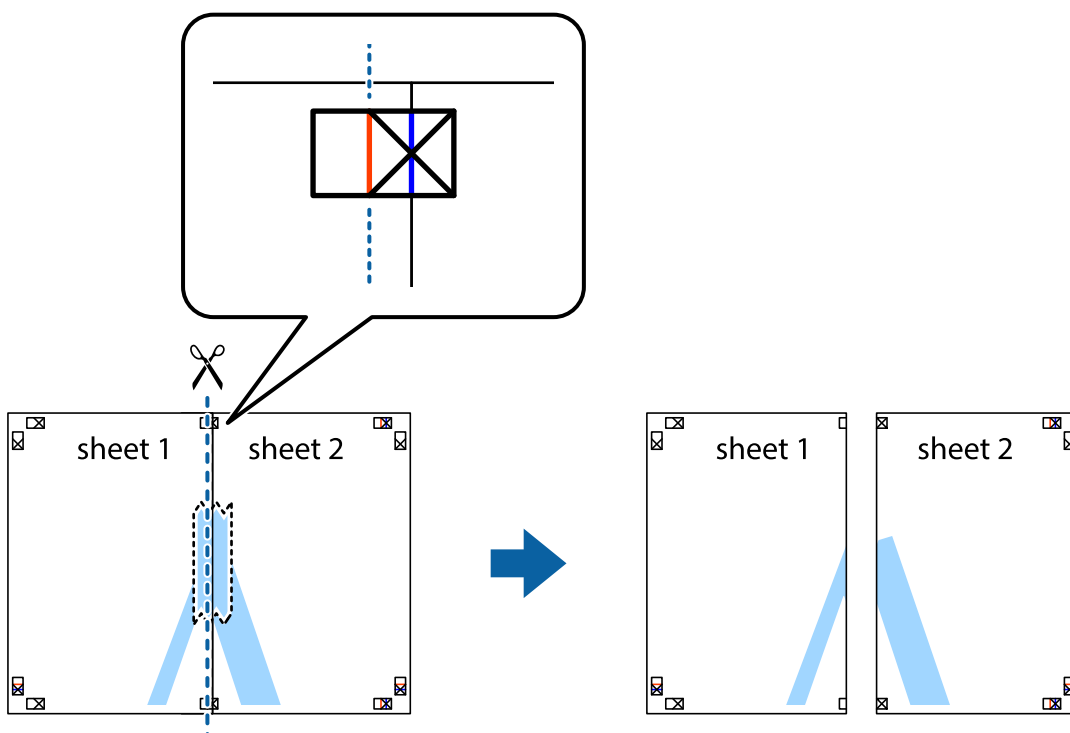
1. Prepareer Sheet 1 en Sheet 2. Knip de marges van Sheet 1 langs de verticale blauwe lijn door het midden van de kruisjes boven en onder.



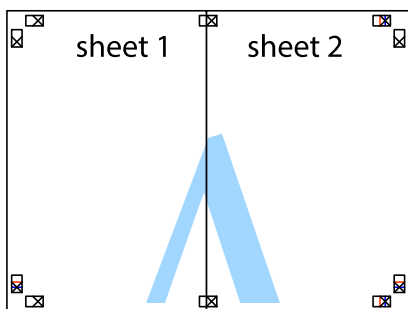
2. Plaats de rand van Sheet 1 op Sheet 2 en lijn de kruisjes uit. Plak de twee vellen aan de achterkant voorlopig aan elkaar vast.



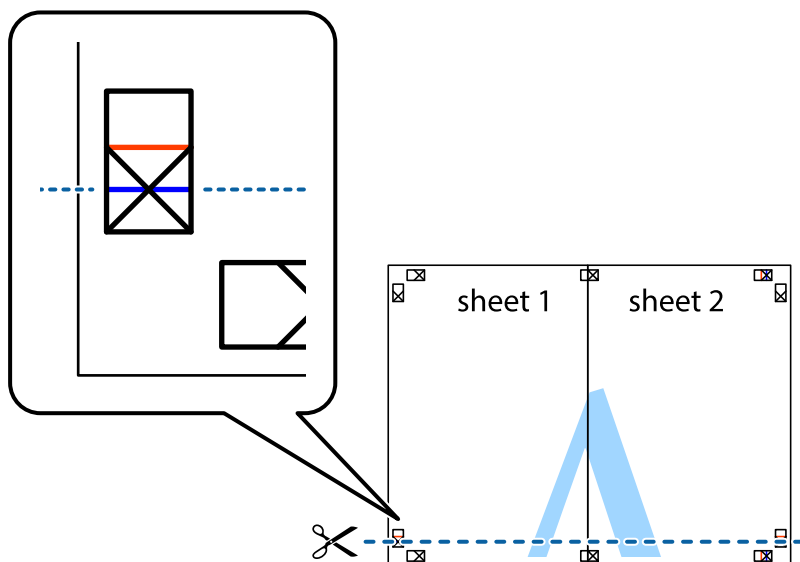
3. Knip de vastgeplakte vellen in twee langs de verticale rode lijn door de uitlijningstekens (ditmaal door de lijn links van de kruisjes).



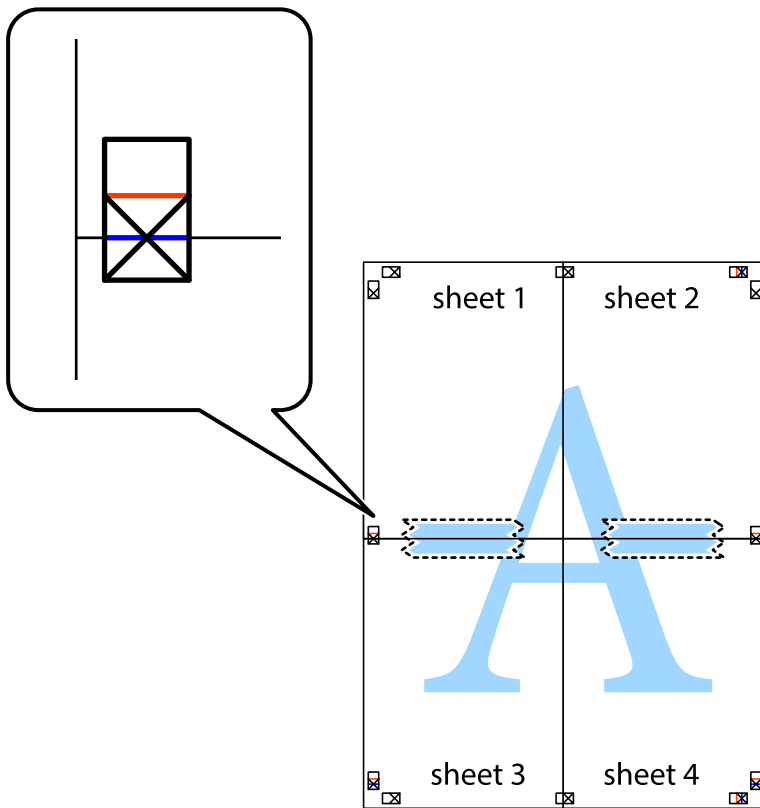
4. Plak de vellen aan de achterkant aan elkaar.



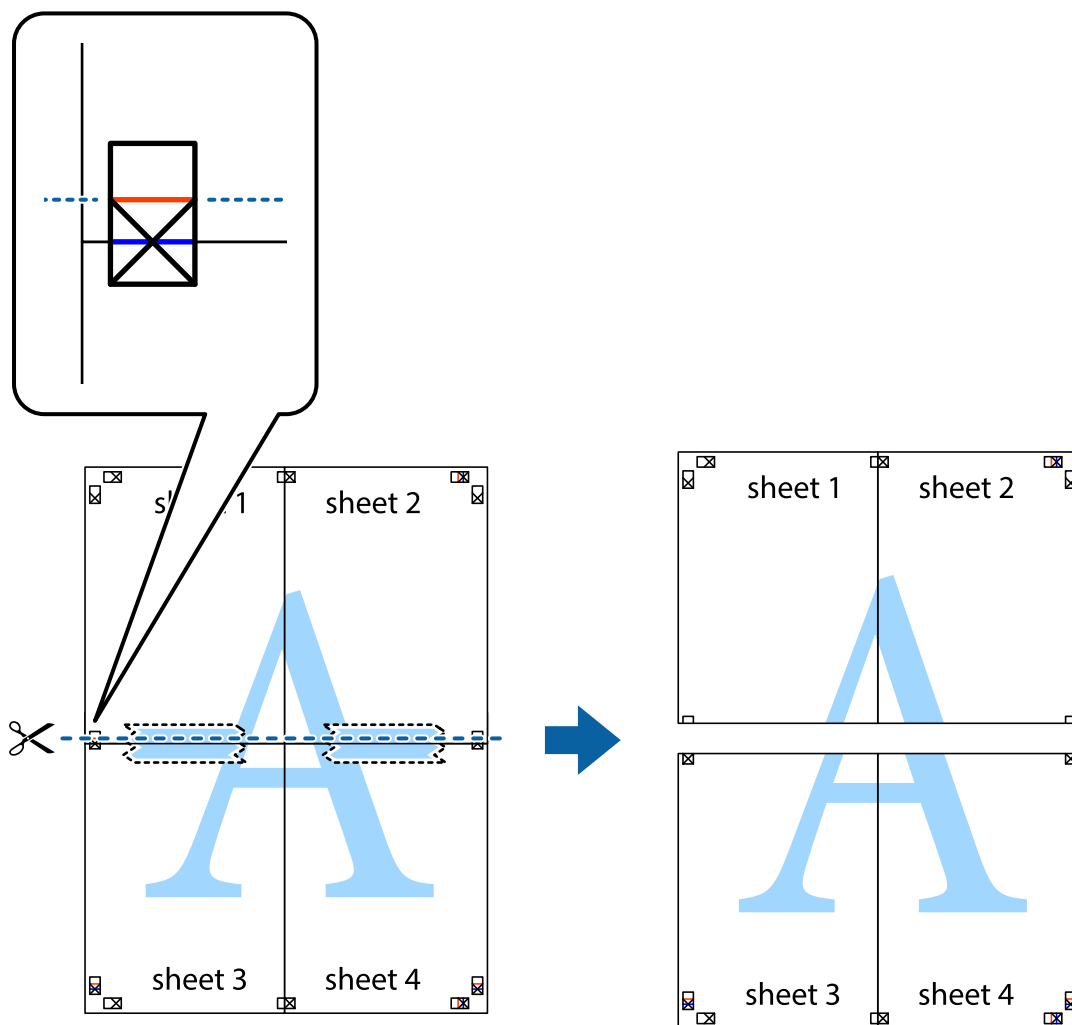
5. Herhaal stap 1 t/m 4 om Sheet 3 en Sheet 4 aan elkaar te plakken.
6. Knip de marges van Sheet 1 en Sheet 2 langs de horizontale blauwe lijn door het midden van de kruisjes aan de linker- en rechterkant.



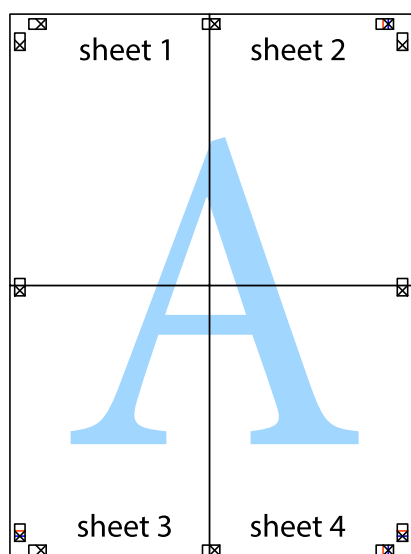
7. Plaats de rand van Sheet 1 en Sheet 2 op Sheet 3 en Sheet 4 en lijn de kruisjes uit. Plak de vellen dan voorlopig aan de achterkant aan elkaar.



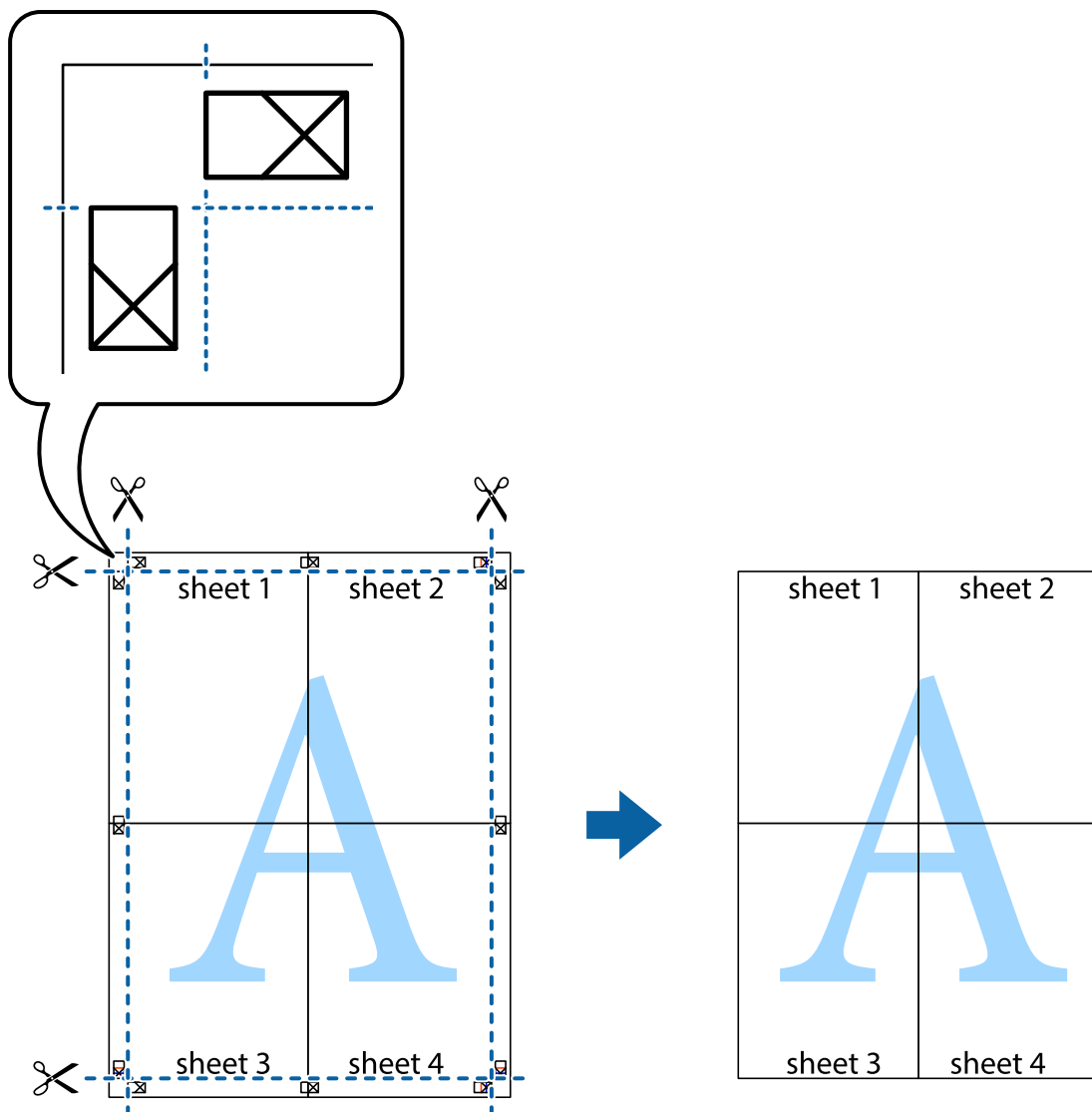
- Knip de vastgeplakte vellen in twee langs de horizontale rode lijn door de uitlijningstekens (ditmaal door de lijn boven de kruisjes).



- Plak de vellen aan de achterkant aan elkaar.

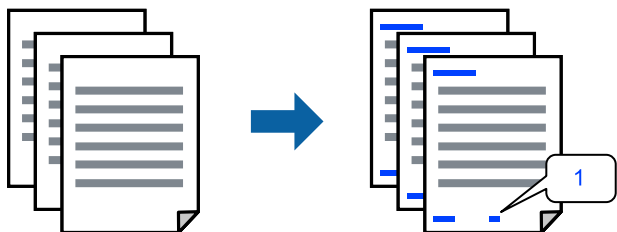


10. Knip de resterende marges af langs de buitenste lijn.



## Afdrukken met een kop- en voettekst

U kunt de gebruikersnaam en afdrukdatum afdrukken in een kop- of voettekst.



1. Klik op het tabblad **Meer opties** van het printerstuurprogramma op **Watermerkfuncties** en schakel vervolgens het selectievakje **Koptekst/voettekst** in.



2. Selecteer **Instellingen**, selecteer de items die u wilt afdrukken en klik op OK.

**Opmerking:**

- Selecteer **Paginanummer** om het eerste paginanummer op te geven vanaf de afdrukpositie in de kop- of voettekst en selecteer vervolgens het nummer bij **Beginnummer**.
- Als u tekst wilt afdrukken in de kop- of voettekst, selecteert u de afdrukpositie en vervolgens **Tekst**. Voer in het tekst invoerveld de tekst in die u wilt afdrukken.

3. Stel de andere items in op de tabbladen **Hoofdgroep** en **Meer opties**, indien nodig, en klik vervolgens op **OK**.

“Het tabblad Hoofdgroep” op pagina 87

“Het tabblad Meer opties” op pagina 89

4. Klik op **Druk af**.

### Gerelateerde informatie

- ➔ “Papier laden” op pagina 82
- ➔ “Afdrukken met eenvoudige instellingen” op pagina 86

## Een antikopieerpatroon afdrukken

U kunt een antikopieerpatroon op uw documenten afdrukken. Bij het afdrukken worden de letters zelf niet afgedrukt en de hele afdruk is net zo licht als het scherm. Wanneer deze documenten worden afgedrukt, verschijnen de verborgen letters en is het origineel gemakkelijk van de kopieën te onderscheiden.



Antikopieerpatroon is beschikbaar als aan de volgende voorwaarden is voldaan:

- Papiersoort: gewoon papier, kopieerpapier, briefhoofdpapier, gerecycled papier, gekleurd papier, voorgedrukt papier, gewoon papier van hoge kwaliteit of dik papier 1
- Kwaliteit: Standaard
- Dubbelzijdig afdrukken: Uit
- Kleurcorrectie: Automatisch

**Opmerking:**

U kunt ook uw eigen anti-kopieerpatroon toevoegen.

1. Klik op het tabblad **Meer opties** van het stuurprogramma op **Watermerkfuncties** en selecteer vervolgens Antikopieerpatroon.
2. Klik op **Instellingen** om gegevens te wijzigen, zoals het formaat of de dichtheid van het patroon.
3. Stel indien nodig de andere items in op de tabbladen **Hoofdgroep** en **Meer opties**, en klik vervolgens op **OK**.  
“Het tabblad Hoofdgroep” op pagina 87  
“Het tabblad Meer opties” op pagina 89

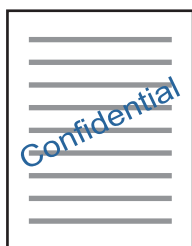
4. Klik op **Afdrukken**.

#### **Gerelateerde informatie**

- ➔ [“Papier laden” op pagina 82](#)
- ➔ [“Afdrukken met eenvoudige instellingen” op pagina 86](#)

## **Een watermerk afdrukken**

U kunt een watermerk, zoals bijvoorbeeld 'Vertrouwelijk', op uw documenten afdrukken. U kunt ook uw eigen watermerk toevoegen.



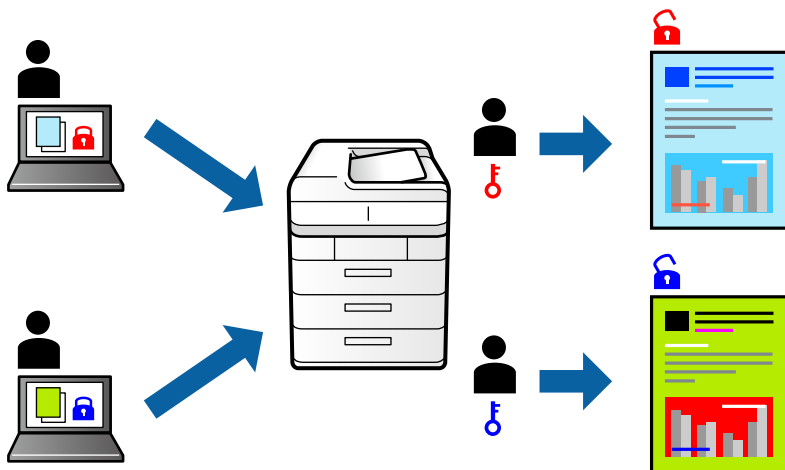
1. Klik op het tabblad **Meer opties** van het printerstuurprogramma, klik op **Watermerkfuncties** en selecteer het watermerkpatroon.
2. Klik op **Instellingen** om details te wijzigen zoals het formaat, de dichtheid of de positie van het watermerk.
3. Stel de andere items in op de tabbladen **Hoofdgroep** en **Meer opties**, indien nodig, en klik vervolgens op **OK**.
4. Klik op **Afdrukken**.

#### **Gerelateerde informatie**

- ➔ [“Papier laden” op pagina 82](#)
- ➔ [“Afdrukken met eenvoudige instellingen” op pagina 86](#)

## Met een wachtwoord beschermde taak afdrukken

U kunt een wachtwoord instellen voor een afdruktaak, zodat de taak pas kan worden afgedrukt nadat het wachtwoord is ingevoerd op het bedieningspaneel van de printer.



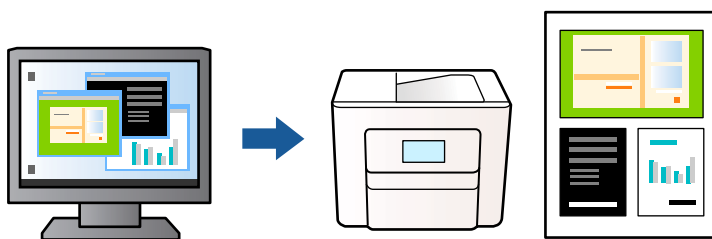
1. Kies op het tabblad **Meer opties** van het printerstuurprogramma voor **Vertrouwelijke afdruktaak** onder **Taaktype**.
2. Voer het wachtwoord in en klik dan op **OK**.
3. Stel de andere items indien nodig in en klik op **OK**.
4. Klik op **Afdrukken**.
5. Als u de taak wilt afdrukken, selecteert u op het startscherm van het bedieningspaneel van de printer de optie **Afdrukken uit Intern geheugen**. Selecteer de taak die u wilt afdrukken en voer vervolgens het wachtwoord in.

### Gerelateerde informatie

- ➔ [“Papier laden” op pagina 82](#)
- ➔ [“Afdrukken met eenvoudige instellingen” op pagina 86](#)

## Meerdere bestanden tegelijkertijd afdrukken

Met Taken indelen Lite kunt u meerdere bestanden die door verschillende toepassingen zijn gemaakt combineren en als één afdruktaak afdrukken. U kunt de afdrukinstellingen, zoals de lay-out voor meerdere pagina's en dubbelzijdig afdrukken, voor gecombineerde bestanden configureren.



1. Selecteer op het tabblad **Hoofdgroep** in het printerstuurprogramma **Taken indelen Lite** en klik op **OK**.  
“Het tabblad Hoofdgroep” op pagina 87
2. Klik op **Afdrukken**.  
Als u begint met afdrukken wordt het venster Taken indelen Lite weergegeven.
3. Open het bestand dat u met het huidige bestand wilt combineren terwijl het venster Taken indelen Lite openstaat. Herhaal vervolgens de bovenstaande stappen.
4. Wanneer u een afdruktaak selecteert die is toegevoegd aan Afdrukproject in het venster Taken indelen Lite, kunt u de paginalay-out bewerken.
5. Klik op **Afdrukken** in het menu **Bestand** om het afdrukken te starten.

**Opmerking:**

Als u het venster Taken indelen Lite sluit voordat alle afdrukgegevens zijn toegevoegd aan het Afdrukproject, wordt de afdruktaak waaraan u werkt geannuleerd. Klik op **Opslaan** in het menu **Bestand** om de huidige taak op te slaan. De bestandsextensie van de opgeslagen bestanden is ".ecl".

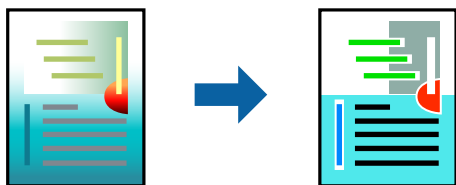
Als u een afdrukproject wilt openen, klikt u op **Taken indelen Lite** op het tabblad **Hulpprogramma's** van het printerstuurprogramma om het venster Taken indelen Lite te openen. Selecteer vervolgens **Openen** in het menu **Bestand** om het bestand te selecteren.

**Gerelateerde informatie**

- ➔ “Papier laden” op pagina 82
- ➔ “Afdrukken met eenvoudige instellingen” op pagina 86

## Afdrukken met de afdrukfunctie Universele kleuren

U kunt de zichtbaarheid van tekst en afbeeldingen op afdrukken verbeteren.



Color Universal afdrukken is alleen beschikbaar als de volgende instellingen zijn geselecteerd.

- Papiersoort: gewoon papier, briefhoofdpapier, gerecycled papier, gekleurd papier, voorgedrukt papier, gewoon papier van hoge kwaliteit of dik papier 1
  - Kwaliteit: **Standaard** of een hogere kwaliteit
  - Afdrukkleur: **Kleur**
  - Toepassingen: Microsoft® Office 2007 of nieuwer
  - Tekstgrootte: 96-punts of kleiner
1. Klik op het tabblad **Meer opties** van het printerstuurprogramma op de optie **Afbeeldingsopties** in de instelling voor **Kleurcorrectie**.
  2. Selecteer een optie in de instelling **Color Universal afdrukken**.

3. Klik op **Verbeteropties** om verdere instellingen te configureren.
4. Stel de andere items in op de tabbladen **Hoofdgroep** en **Meer opties**, indien nodig, en klik vervolgens op **OK**.  
[“Het tabblad Hoofdgroep” op pagina 87](#)  
[“Het tabblad Meer opties” op pagina 89](#)

5. Klik op **Afdrukken**.

**Opmerking:**

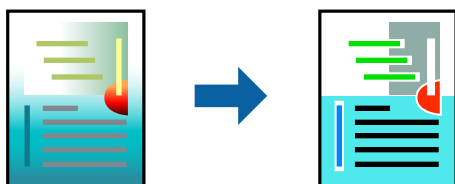
- Sommige tekens zijn mogelijk gewijzigd in patronen, zoals “+” dat wordt weergegeven als “±”.
- Met deze instellingen kunnen toepassings specifieke patronen en onderstrepingen de afgedrukte inhoud wijzigen.
- De afdrukkwaliteit kan afnemen voor foto's en andere afbeeldingen wanneer u de Color Universal afdrukken-instellingen gebruikt.
- Als u Color Universal afdrukken-instellingen gebruikt, wordt het afdrukken vertraagd.

### Gerelateerde informatie

- ➔ [“Papier laden” op pagina 82](#)
- ➔ [“Afdrukken met eenvoudige instellingen” op pagina 86](#)

## De afdrukkleur aanpassen

U kunt de kleuren aanpassen die voor een afdruktaak worden gebruikt. Deze aanpassingen worden niet doorgevoerd in de oorspronkelijke gegevens.



**PhotoEnhance** geeft scherpere afdrukken en levendigere kleuren door aanpassing van het contrast, de verzadiging en de helderheid van de oorspronkelijke afbeeldingsgegevens.

**Opmerking:**

*PhotoEnhance past de kleur aan door de locatie van het onderwerp te analyseren. Als u de locatie van het onderwerp hebt gewijzigd door verkleinen, vergroten, bijsnijden of roteren, kan de kleur onverwacht veranderen. Als de afbeelding niet is scherpgesteld, is de kleurtoon mogelijk onnatuurlijk. Als de kleur is gewijzigd of onnatuurlijk is geworden, druk dan niet in **PhotoEnhance** maar in een andere modus af.*

1. Selecteer op het tabblad **Meer opties** in het printerstuurprogramma de methode voor kleurcorrectie in de instelling **Kleurcorrectie**.
  - Automatisch: met deze instelling wordt de toon automatisch aangepast aan de instellingen voor de papiersoort en de afdrukkwaliteit.
  - Aangepast: klik op **Geavanceerd** als u uw eigen instellingen wilt opgeven.
2. Stel de andere items in op de tabbladen **Hoofdgroep** en **Meer opties**, indien nodig, en klik vervolgens op **OK**.  
[“Het tabblad Hoofdgroep” op pagina 87](#)  
[“Het tabblad Meer opties” op pagina 89](#)

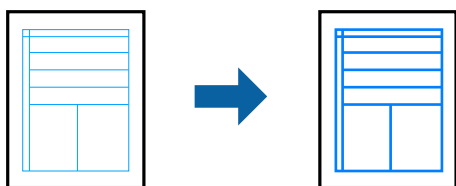
3. Klik op **Druk af**.

#### Gerelateerde informatie

- ➔ [“Papier laden” op pagina 82](#)
- ➔ [“Afdrukken met eenvoudige instellingen” op pagina 86](#)

## Dunne lijnen benadrukken tijdens het afdrukken

Lijnen die te dun zijn om af te drukken, kunnen dikker worden gemaakt.



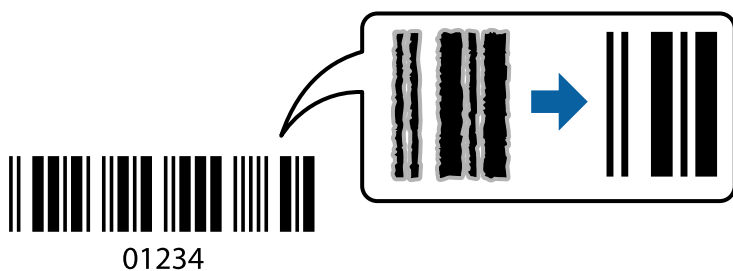
1. Klik op het tabblad **Meer opties** van het printerstuurprogramma op de optie **Afbeeldingsopties** in de instelling voor **Kleurcorrectie**.
2. Selecteer **Dunne lijnen benadrukken**.
3. Stel de andere items in op de tabbladen **Hoofdgroep** en **Meer opties**, indien nodig, en klik vervolgens op **OK**.
4. Klik op **Druk af**.

#### Gerelateerde informatie

- ➔ [“Papier laden” op pagina 82](#)
- ➔ [“Afdrukken met eenvoudige instellingen” op pagina 86](#)

## Duidelijke streepjescodes afdrukken

Als afgedrukte streepjescodes niet goed kunnen worden gelezen, kunt u ze duidelijker afdrukken door het uitlopen van inkt te reduceren. Schakel deze functie alleen in als de streepjescode die u hebt afgedrukt niet kan worden gescand.



Onder de volgende voorwaarden kunt u deze functie gebruiken.

- Papier: gewoon papier, briefhoofdpapier, gerecycled papier, gekleurd papier, voorgedrukt papier, gewoon papier van hoge kwaliteit, dik papier, Epson Photo Quality Ink Jet, Epson Matte of envelop

- Papiersoort: stel de papiersoort in die overeenkomt met het papier waarop u gaat afdrukken.

[“Lijst met papiersoorten” op pagina 81](#)

- Kwaliteit: **Standaard, Hoog**

Epson Photo Quality Ink Jet, Epson Matte en dik papier tot maximaal 151–256 g/m<sup>2</sup> kunnen niet worden gebruikt bij **Hoog**.

**Opmerking:**

*Afhankelijk van de omstandigheden is het opheffen van wazigheid soms niet mogelijk.*

1. Klik op het tabblad **Hulpprogramma's** in het printerstuurprogramma op **Extra instellingen** en selecteer vervolgens **Streepjescodemodus**.
2. Stel de andere items in op de tabbladen **Hoofdgroep** en **Meer opties**, indien nodig, en klik vervolgens op **OK**.  
[“Het tabblad Hoofdgroep” op pagina 87](#)  
[“Het tabblad Meer opties” op pagina 89](#)
3. Klik op **Afdrukken**.

**Gerelateerde informatie**

➔ [“Papier laden” op pagina 82](#)

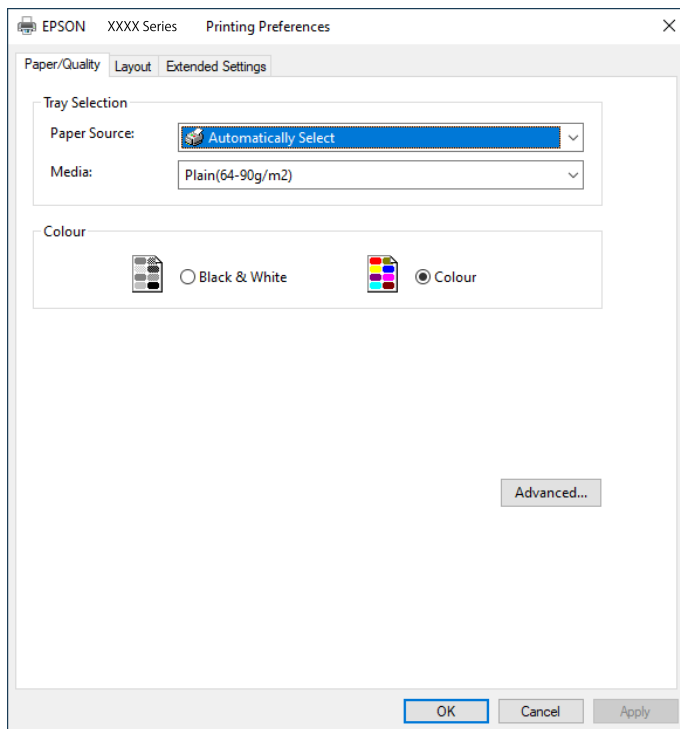
➔ [“Afdrukken met eenvoudige instellingen” op pagina 86](#)

## **Een document afdrukken met het PostScript-printerstuurprogramma (Windows)**

Een PostScript-printerstuurprogramma is een stuurprogramma waarmee afdrukopdrachten worden uitgevoerd naar een printer met een PostScript Page-Description Language.

1. Open het bestand dat u wilt afdrukken.  
Laad papier in de printer, als er nog geen papier is geladen.
2. Selecteer **Afdrukken** of **Afdrukinstelling** in het menu **Bestand**
3. Selecteer uw printer.

4. Selecteer **Voorkeuren** of **Eigenschappen** om het venster van het printerstuurprogramma te openen.



5. Wijzig indien nodig de instellingen.  
Zie de menuopties voor het printerstuurprogramma voor meer informatie.
6. Klik op **OK** om het printerstuurprogramma te sluiten voor meer informatie.
7. Klik op **Druk af**.

### Gerelateerde informatie

- ➔ “Beschikbaar papier en capaciteiten” op pagina 193
- ➔ “Papier laden” op pagina 82
- ➔ “Lijst met papiersoorten” op pagina 81
- ➔ “Tabblad papier/kwaliteit” op pagina 113
- ➔ “Het tabblad Lay-out” op pagina 113

## Menuopties voor het PostScript-printerstuurprogramma

Open het afdrukvenster in een toepassing, selecteer de printer en open het venster van het printerstuurprogramma.

### Opmerking:

Menu's kunnen variëren afhankelijk van de geselecteerde optie.



### **Tabblad papier/kwaliteit**

#### Ladeselectie:

Selecteer de papierbron en het afdrukmateriaal.

#### Papierbron:

Selecteer de papierbron waaruit het papier wordt ingevoerd.

Selecteer **Automatisch selecteren** als u automatisch dezelfde papierbron wilt selecteren die is geselecteerd in de **Papierinstelling** op de printer.

#### Afdrukmateriaal:

Selecteer de papiersoort waarop u afdrukt. Als u **Niet opgegeven** selecteert, wordt afgedrukt vanaf de papierbron waarvoor in de printerinstellingen het volgende is ingesteld voor de papiersoort.

Gewoon papier, Gerecycleerd, Normaal papier van hoge kwaliteit

Er kan echter geen papier worden toegevoerd vanaf een papierbron die in de **Inst. autom. selecteren** van de printer is uitgeschakeld.

#### Kleur:

Selecteer de kleur voor de afdruktaak.

### **Het tabblad Lay-out**

#### Afdrukstand:

Selecteer de afdrukstand voor het afdrukken.

#### Dubbelzijdig afdrukken:

Hiermee kunt u dubbelzijdig afdrukken.

#### Paginavolgorde:

Selecteer deze optie om vanaf de laatste pagina af te drukken. Als u **Achteraan beginnen** selecteert, worden de pagina's na het afdrukken in de juiste volgorde opgestapeld, op basis van het paginanummer.

#### Pagina-indeling:

##### Pagina's per vel:

Lay-out voor pagina's per vel:

Hiermee kunt u de paginalay-out instellen wanneer u meerdere pagina's op een enkel vel afdrukt.

##### Boekje:

Brochure binden:

Selecteer de inbindpositie voor brochures.

**Randen tekenen:**

Selecteer deze optie als u voor elke pagina een rand wilt weergeven wanneer u meerdere pagina's op één vel afdrukt of wanneer u een brochure maakt.

**Het tabblad Extra instellingen**

**Instellingen toegangscontrole:**

Als het gebruik van de printer is beperkt door de beheerder, kunt u alleen afdrukken nadat u uw account in het printerstuurprogramma hebt geregistreerd. Neem contact op met de beheerder voor uw gebruikersaccount.

**Instellingen toegangscontrole opslaan:**

Hiermee kunt u een gebruikersnaam en wachtwoord invoeren.

**Gebruikersnaam:**

Voer een gebruikersnaam in.

**Wachtwoord:**

Voer een wachtwoord in.

**Instellingen Reserveer afdruktaak:**

Configureer instellingen voor afdruktaken die in het printergeheugen zijn opgeslagen.

**Vertrouwelijke afdruktaak:**

Selecteer **Vertrouwelijke afdruktaak** en voer het wachtwoord in. De printer zal pas afdrukken wanneer u het wachtwoord hebt ingevoerd op het bedieningspaneel van de printer.

**Wachtwoord:**

Voer het wachtwoord voor de Vertrouwelijke taak in.

**Gebruikersnaam:**

Voer een gebruikersnaam in.

**Naam afdruktaak:**

Voer een taaknaam in.

**Geavanceerde opties**

**Papier/uitvoer:**

Selecteer het papierformaat en het aantal exemplaren.

**Papierformaat:**

Selecteer het papierformaat waarop u wilt afdrukken.

**Aantal exemplaren:**

Stel het aantal exemplaren in dat u wilt afdrukken.

**Grafisch:**

Stel de volgende menu-items in.

**Afdrukkwaliteit:**

Selecteer de gewenste afdrukkwaliteit.

**Kleurenbeheer:**

Selecteer de ICM-methode of het doel.

**Schalen:**

Hiermee kunt u het document vergroten en verkleinen.

**TrueType-lettertype:**

Hiermee stelt u het vervangende lettertype in voor een TrueType-lettertype.

**Documentopties:**

**Geavanceerde afdrukfuncties:**

Hiermee kunt u gedetailleerde instellingen configureren voor afdrukfuncties.

**PostScript-opties:**

Hiermee kunt u optionele instellingen configureren.

**Printereigenschappen:**

Stel de volgende menu-items in.

**Kleuring:**

Selecteer of u in kleur of monochroom wenst af te drukken.

**Perssimulatie:**

U kunt een CMYK inktkleur selecteren om te simuleren tijdens het afdrukken door de CMYK inktkleur van de offsetpers te reproduceren.

**Ink Save Mode:**

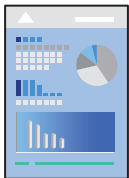
Hiermee wordt inkt bespaard, doordat de afdrukdichtheid wordt verlaagd.

**180° graden draaien:**

Draait de gegevens 180 graden alvorens ze af te drukken.

## Afdrukken vanaf een computer — Mac OS

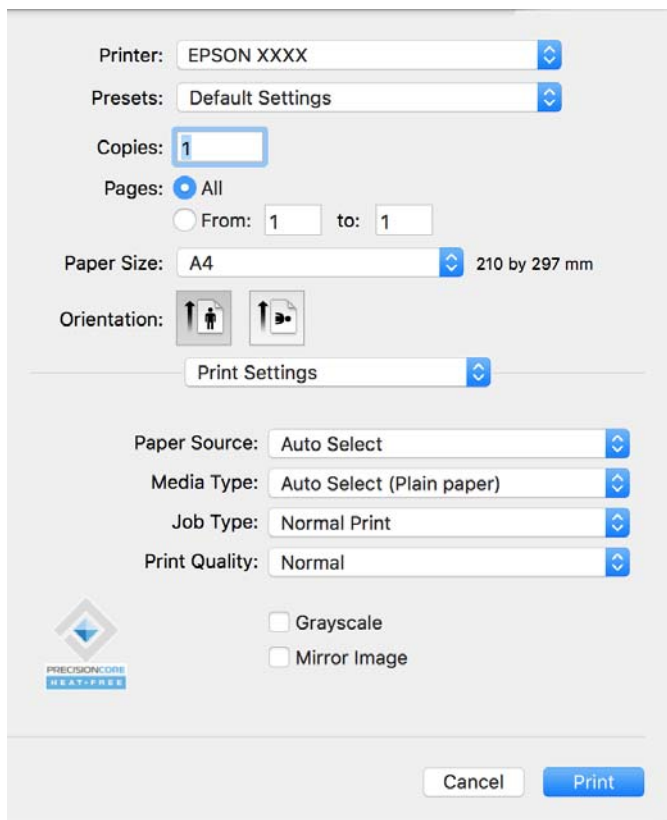
### Afdrukken met eenvoudige instellingen



**Opmerking:**

De precieze werking en schermen hangen af van de toepassing. Zie de Help van de toepassing voor meer informatie.

1. Laad papier in de printer.  
[“Papier laden” op pagina 82](#)
2. Open het bestand dat u wilt afdrukken.
3. Selecteer **Druk af** in het menu **Bestand** of een andere opdracht om het afdrukdialoogvenster te openen.  
Klik indien nodig op **Toon details** of ▼ om het afdrukvenster te vergroten.
4. Selecteer uw printer.
5. Selecteer **Printerinstellingen** in het venstermenu.



The screenshot shows the Mac OS print dialog box with the following settings:

- Printer: EPSON XXXX
- Presets: Default Settings
- Copies: 1
- Pages: All (radio button selected), From: 1 to: 1
- Paper Size: A4 (210 by 297 mm)
- Orientation: Portrait (radio button selected)
- Print Settings: (dropdown menu)
- Paper Source: Auto Select
- Media Type: Auto Select (Plain paper)
- Job Type: Normal Print
- Print Quality: Normal
- Grayscale: (checkbox unchecked)
- Mirror Image: (checkbox unchecked)

Buttons: Cancel, Print

**Opmerking:**

Als het menu **Printerinstellingen** niet wordt weergegeven op macOS Catalina (10.15) of hoger, macOS High Sierra (10.13), macOS Sierra (10.12), OS X El Capitan (10.11), OS X Yosemite (10.10), OS X Mavericks (10.9), is het Epson-printerstuurprogramma niet goed geïnstalleerd. Doe dit vanuit het volgende menu.

Selecteer **Systeemvoorkeuren** in het Apple-menu > **Printers en scanners** (of **Afdrukken en scannen**, **Afdrukken en faxen**), verwijder de printer en voeg de printer opnieuw toe. Zie het volgende om een printer toe te voegen.

[“Een originele Epson-printer toevoegen \(alleen voor Mac OS\)” op pagina 148](#)


macOS Mojave (10.14) heeft geen toegang tot **Printerinstellingen** in toepassingen van Apple, zoals TextEdit.

6. Wijzig indien nodig de instellingen.

Zie de menuopties voor het printerstuurprogramma voor meer informatie.

7. Klik op **Afdrukken**.

**Opmerking:**

Als u het afdrukken wilt annuleren, klikt u op de computer op het printerpictogram in de **Dok**. Selecteer de taak die u wilt annuleren en klik dan op  naast de voortgangsmeter. U kunt u een afdruktaak echter niet via de computer annuleren als de taak volledig naar de printer is verzonden. In dit geval moet u de afdruktaak via het bedieningspaneel op de printer zelf annuleren.

### Gerelateerde informatie

- ➔ [“Beschikbaar papier en capaciteiten” op pagina 193](#)
- ➔ [“Lijst met papiersoorten” op pagina 81](#)
- ➔ [“Menuopties voor Printerinstellingen” op pagina 118](#)

### Menuopties voor het printerstuurprogramma

Open het afdrukvenster in een toepassing en open het venster van het printerstuurprogramma.

**Opmerking:**

Menu's kunnen variëren afhankelijk van de geselecteerde optie.

#### Menuopties voor lay-out

Pagina's per vel:

Selecteer het aantal pagina's dat op één vel moet worden afgedrukt.

Lay-outrichting:

Geef de volgorde op waarin de pagina's moeten worden afgedrukt.

Rand:

Hiermee drukt u een rand af rond de pagina's.

Afdrukstand omdraaien:

Hiermee draait u de pagina's 180 graden voordat ze worden afgedrukt. Selecteer dit item als u afdrukt op bijvoorbeeld enveloppen die op een bepaalde manier in de printer zijn geplaatst.

Horizontaal spiegelen:

Hiermee drukt u een afbeelding af zoals deze eruit zou zien in een spiegel.

## Menuopties voor kleuren aanpassen

ColorSync/EPSON Kleurencontrole:

Selecteer de methode voor kleuraanpassingen. Met deze opties worden kleuren aangepast tussen de printer en het computerscherm om het kleurverschil te minimaliseren.

## Menuopties voor papierverwerking

Pagina's sorteren:

Hiermee drukt u meerdere pagina's af in volgorde en gesorteerd in reeksen.

Pagina's die moeten worden afgedrukt:

Selecteer deze optie om alleen even of oneven pagina's af te drukken.

Paginavolgorde:

Selecteer deze optie om vanaf de laatste pagina af te drukken.

Aanpassen aan papierformaat:

Hiermee past u de afdruk aan het papierformaat aan dat is geladen.

Doelpapierformaat:

Selecteer het papierformaat waarop u wilt afdrukken.

Alleen omlaag schalen:

Selecteer deze optie wanneer u de grootte alleen wilt verkleinen als de afdrukgegevens te groot zijn voor het papierformaat dat in de printer is geladen.

## Menuopties voor voorblad

Dit menu wordt mogelijk niet in alle OS-versies weergegeven.

Voorblad afdrukken:

Selecteer of u een voorblad wilt afdrukken. Als u een achterkant wilt toevoegen, selecteert u **Na document**.

Type voorblad:

Selecteer de inhoud van het voorblad.

## Menuopties voor Printerinstellingen

Papierbron:

Selecteer de papierbron waaruit het papier wordt ingevoerd. Selecteer **Automatisch selecteren** als u automatisch dezelfde papierbron wilt selecteren die is geselecteerd in de afdrukinstellingen op de printer.

Afdruk materiaal:

Selecteer de papiersoort waarop u afdrukt. Als u **Automatische selectie (gewoon papier)** selecteert, wordt afgedrukt vanaf de papierbron waarvoor in de printerinstellingen het volgende is ingesteld voor de papiersoort.

Gewoon papier, Gerecycleerd, Normaal papier van hoge kwaliteit

Er kan echter geen papier worden toegevoerd vanaf een papierbron die in de **Inst. autom. selecteren** van de printer is uitgeschakeld.

**Taaktype:**

Als u **Vertrouwelijke afdruktaak** selecteert, kunnen de afdrukgegevens die in de printer zijn opgeslagen alleen worden afgedrukt nadat het wachtwoord is ingevoerd op het bedieningspaneel van de printer. Stel het wachtwoord in bij **Instellingen vertrouwelijke taken** in het scherm Hulpprogramma's.

**Afdrukkwaliteit:**

Selecteer de afdrukkwaliteit die u wilt gebruiken voor het afdrukken. De opties variëren afhankelijk van de papiersoort.

**Grijswaarden:**

Selecteer deze optie wanneer u wilt afdrukken in zwart-wit of grijswaarden.

**Spiegel afbeelding:**

Hiermee keert u de afbeelding om zodat deze gespiegeld wordt afgedrukt.

### **Menuopties voor Kleuropties**

**Handm. inst.:**

Hiermee kunt u de kleur handmatig aanpassen. In **Extra instellingen** kunt u gedetailleerde instellingen configureren.

**PhotoEnhance:**

Geeft scherpere afdrukken en levendigere kleuren door aanpassing van het contrast, de verzadiging en de helderheid van de oorspronkelijke afbeeldingsgegevens.

**Uit (Geen kleuraanpassing):**

Afdrukken zonder de kleuren te verbeteren of aan te passen.

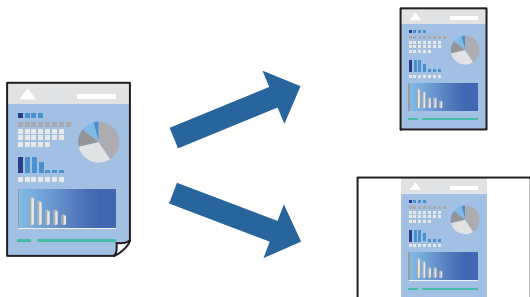
### **Menuopties voor Inst. dubbelzijdig afdr.**

**Dubbelz. afdrukken:**

Hiermee drukt u af op beide zijden van het papier.

## Voorinstellingen voor afdrukken toevoegen voor eenvoudig afdrukken

Als u uw eigen voorinstelling maakt van vaak gebruikte instellingen, kunt u snel afdrukken door deze voorinstelling in de lijst te selecteren.



1. Stel alle items in, zoals **Printerinstellingen** en **Lay-out (Papierformaat, Afdrukmateriaal enzovoort)**.
2. Klik op **Voorinstellingen** om de huidige instelling op te slaan als een voorinstelling.
3. Klik op **OK**.

**Opmerking:**

Als u een toegevoegde voorinstelling wilt verwijderen, klikt u op **Voorinstellingen > Voorinstellingen weergeven**, selecteert u de naam van de voorinstelling die u wilt verwijderen en verwijdert u deze.

4. Klik op **Druk af**.

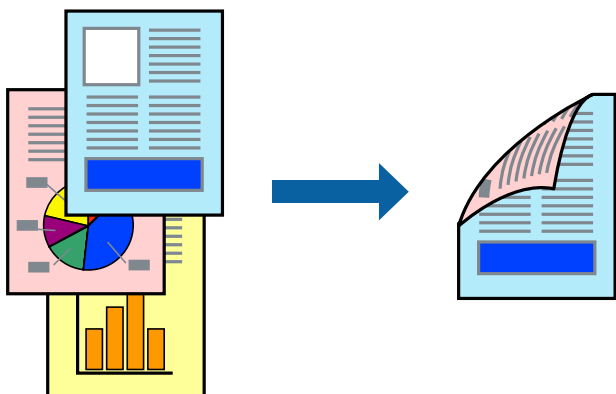
De volgende keer dat u met dezelfde instelling wilt afdrukken, selecteert u de naam van de geregistreerde voorinstelling in **Voorinstellingen**.

### Gerelateerde informatie

- ➔ [“Papier laden” op pagina 82](#)
- ➔ [“Afdrukken met eenvoudige instellingen” op pagina 116](#)

## Dubbelzijdig afdrukken

U kunt dubbelzijdig afdrukken.





**Opmerking:**

- ❑ *Als u geen papier gebruikt dat geschikt is voor dubbelzijdig afdrukken, kan de afdrukkwaliteit achteruitgaan en kan het papier vastlopen.*

*“Papier voor dubbelzijdig afdrukken” op pagina 196*

- ❑ *Afhankelijk van het papier en de gegevens, kan inkt doorlekken naar de andere zijde van het papier.*

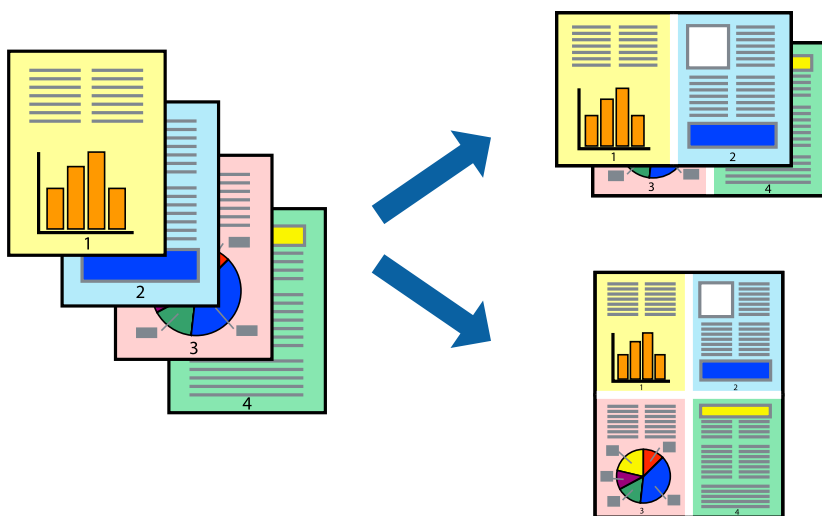
1. Selecteer **Inst. dubbelzijdig afdr.** in het venstermenu.
2. Selecteer de bindingen in **Dubbelz. afdrukken**.
3. Geef naar wens nog meer instellingen op.
4. Klik op **Druk af**.

**Gerelateerde informatie**

- ➔ “Beschikbaar papier en capaciteiten” op pagina 193
- ➔ “Papier laden” op pagina 82
- ➔ “Afdrukken met eenvoudige instellingen” op pagina 116

## Meerdere pagina's op één vel afdrukken

U kunt meerdere pagina's met gegevens op één vel papier afdrukken.



1. Selecteer **Lay-out** in het venstermenu.
2. Stel het aantal pagina's in **Pagina's per vel**, de **Richting van indeling** (paginavolgorde) en **Randen** in.  
*“Menuopties voor lay-out” op pagina 117*
3. Geef naar wens nog meer instellingen op.
4. Klik op **Druk af**.

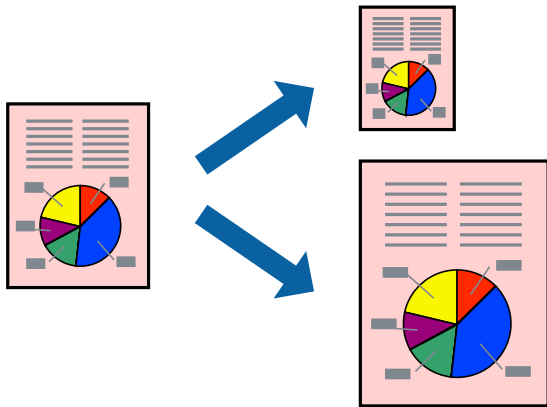
**Gerelateerde informatie**

- ➔ “Papier laden” op pagina 82

➔ [“Afdrukken met eenvoudige instellingen” op pagina 116](#)

## Afdruk aanpassen aan papierformaat

Selecteer het papierformaat dat u in de printer hebt geplaatst als de instelling voor Doelpapierformaat.



1. Selecteer het papierformaat van het papier dat u in de toepassing als **Papierformaat** hebt ingesteld.
2. Selecteer **Papierverwerking** in het venstermenu.
3. Selecteer **Aanpassen aan papierformaat**.
4. Selecteer het papierformaat dat u in de printer hebt geplaatst als de instelling voor **Doelpapierformaat**.
5. Geef naar wens nog meer instellingen op.
6. Klik op **Druk af**.

### Gerelateerde informatie

- ➔ [“Papier laden” op pagina 82](#)
- ➔ [“Afdrukken met eenvoudige instellingen” op pagina 116](#)

## Een verkleind of vergroot document op elke vergroting afdrukken

U kunt het formaat van een document met een specifiek percentage verkleinen of vergroten.



### Opmerking:

De werking varieert naargelang de toepassing. Zie de Help van de toepassing voor meer informatie.

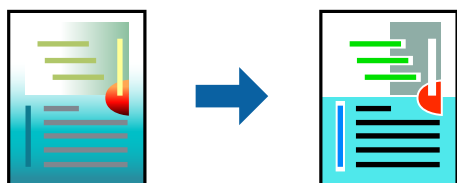
1. Voer een van de volgende handelingen uit.
  - Selecteer **Afdrukken** in het menu **Bestand** van de toepassing. Klik op **Pagina-instelling** en selecteer vervolgens uw printer bij **Instellen voor**. Selecteer de grootte van de gegevens die u wilt afdrukken bij **Papierformaat**, voer een percentage in bij **Schaal** en klik op **OK**.
  - Selecteer **Pagina-instelling** in het menu **Bestand** van de toepassing. Selecteer uw printer bij **Instellen voor**. Selecteer de grootte van de gegevens die u wilt afdrukken bij **Papierformaat**, voer een percentage in bij **Schaal** en klik op **OK**. Selecteer **Druk af** in het menu **Bestand**.
2. Selecteer uw printer bij **Printer**.
3. Geef naar wens nog meer instellingen op.
4. Klik op **Druk af**.

### Gerelateerde informatie

- ➔ [“Papier laden” op pagina 82](#)
- ➔ [“Afdrukken met eenvoudige instellingen” op pagina 116](#)

## De afdrukkleur aanpassen

U kunt de kleuren aanpassen die voor een afdruktaak worden gebruikt. Deze aanpassingen worden niet doorgevoerd in de oorspronkelijke gegevens.



**PhotoEnhance** geeft scherpere afdrukken en levendigere kleuren door aanpassing van het contrast, de verzadiging en de helderheid van de oorspronkelijke afbeeldingsgegevens.

**Opmerking:**

*PhotoEnhance past de kleur aan door de locatie van het onderwerp te analyseren. Als u de locatie van het onderwerp hebt gewijzigd door verkleinen, vergroten, bijsnijden of roteren, kan de kleur onverwacht veranderen. Als de afbeelding niet is scherpgesteld, is de kleurtoon mogelijk onnatuurlijk. Als de kleur is gewijzigd of onnatuurlijk is geworden, druk dan niet in PhotoEnhance maar in een andere modus af.*

1. Selecteer **Kleuren aanpassen** in het snelmenu en selecteer vervolgens **EPSON Kleurencontrole**.
2. Selecteer **Kleuropties** in het snelmenu en selecteer dan één van de beschikbare opties.
3. Klik op de pijl naast **Extra instellingen** en kies de juiste instellingen.
4. Geef naar wens nog meer instellingen op.
5. Klik op **Druk af**.

**Gerelateerde informatie**

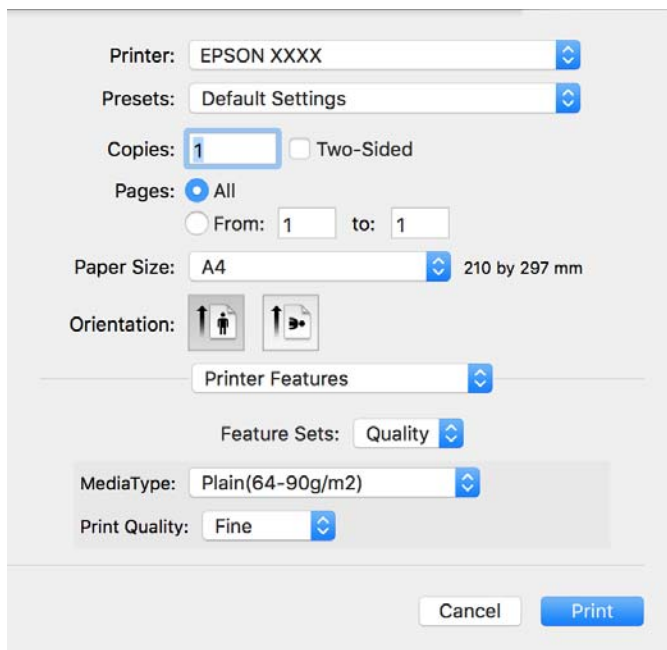
- ➔ [“Papier laden” op pagina 82](#)
- ➔ [“Afdrukken met eenvoudige instellingen” op pagina 116](#)

## **Afdrukken vanuit het PostScript-printerstuurprogramma in Mac OS**

Een PostScript-printerstuurprogramma is een stuurprogramma waarmee afdrukopdrachten worden uitgevoerd naar een printer met een PostScript Page-Description Language.

1. Open het bestand dat u wilt afdrukken.  
Laad papier in de printer, als er nog geen papier is geladen.
2. Selecteer **Afdrukken** of **Afdrukinstelling** in het menu **Bestand**.  
Klik indien nodig op **Toon details** of ▼ om het afdrukvenster te vergroten.
3. Selecteer uw printer.

4. Selecteer **Afdrukkenmerken** in het snelmenu.



5. Wijzig indien nodig de instellingen.  
Zie de menuopties voor het printerstuurprogramma voor meer informatie.
6. Klik op **Druk af**.

### Gerelateerde informatie

- ➔ [“Beschikbaar papier en capaciteiten” op pagina 193](#)
- ➔ [“Papier laden” op pagina 82](#)
- ➔ [“Lijst met papersoorten” op pagina 81](#)
- ➔ [“Menuopties voor het printerfuncties” op pagina 127](#)

## Menuopties voor het PostScript-printerstuurprogramma

Open het afdrukvenster in een toepassing, selecteer de printer en open het venster van het printerstuurprogramma.

### **Opmerking:**

*Menu's kunnen variëren afhankelijk van de geselecteerde optie.*

### **Menuopties voor lay-out**

Pagina's per vel:

Selecteer het aantal pagina's dat op één vel moet worden afgedrukt.

Lay-outrichting:

Geef de volgorde op waarin de pagina's moeten worden afgedrukt.

**Rand:**

Hiermee drukt u een rand af rond de pagina's.

**Dubbelzijdig:**

Hiermee kunt u dubbelzijdig afdrukken.

**Afdrukstand omdraaien:**

Hiermee draait u de pagina's 180 graden voordat ze worden afgedrukt.

**Horizontaal spiegelen:**

Hiermee keert u de afbeelding om zodat deze gespiegeld wordt afgedrukt.

### ***Menuopties voor kleuren aanpassen***

**ColorSync/In printer:**

Selecteer de methode voor kleuraanpassingen. Met deze opties worden kleuren aangepast tussen de printer en het computerscherm om het kleurverschil te minimaliseren.

### ***Menuopties voor papierverwerking***

**Pagina's sorteren:**

Hiermee drukt u meerdere pagina's af in volgorde en gesorteerd in reeksen.

**Pagina's die moeten worden afgedrukt:**

Selecteer deze optie om alleen even of oneven pagina's af te drukken.

**Paginavolgorde:**

Selecteer deze optie om vanaf de laatste pagina af te drukken.

**Aanpassen aan papierformaat:**

Hiermee past u de afdruk aan het papierformaat aan dat is geladen.

**Doelpapierformaat:**

Selecteer het papierformaat waarop u wilt afdrukken.

**Alleen omlaag schalen:**

Selecteer deze optie wanneer u formaat van uw document wilt verkleinen.

### ***Menuopties voor papierinvoer***

Selecteer de papierbron waaruit het papier wordt ingevoerd.

**Alle pagina's uit:**

Als u **Automatisch selecteren** selecteert, wordt op de printer automatisch de papierbron geselecteerd die overeenkomt met de **Papierinstelling**.

Eerst pagina van/resterend vanaf:

U kunt de papierbron ook selecteren voor een pagina selecteren.

### **Menuopties voor voorblad**

Dit menu wordt mogelijk niet in alle OS-versies weergegeven.

Voorblad afdrukken:

Selecteer of u een voorblad wilt afdrukken. Als u een achterkant wilt toevoegen, selecteert u **Na document**.

Type voorblad:

Selecteer de inhoud van het voorblad.

### **Menuopties voor taakinstellingen**

#### **Vertrouwelijke taak:**

Hiermee kunt u een wachtwoord invoeren voor de afdruktaak.

Gebruikersnaam:

Voer een gebruikersnaam in.

Taaknaam:

Voer een taaknaam in.

Wachtwoord:

Voer een wachtwoord in.

### **Menuopties voor het printerfuncties**

Functiesets:

Afdrukkwaliteit:

Afdruk materiaal:

Selecteer de papiersoort waarop u afdrukt. Als u **Niet opgegeven** selecteert, wordt afgedrukt vanaf de papierbron waarvoor in de printerinstellingen het volgende is ingesteld voor de papiersoort.

Gewoon papier, Gerecycleerd, Normaal papier van hoge kwaliteit

Er kan echter geen papier worden toegevoerd vanaf een papierbron die in de **Inst. autom. selecteren** van de printer is uitgeschakeld.

Afdrukkwaliteit:

Selecteer de gewenste afdrukkwaliteit.

Kleur:

Kleuring:

Selecteer of u in kleur of monochroom wilt afdrukken.

Perssimulatie:

U kunt een CMYK inktkleur selecteren om te simuleren tijdens het afdrukken door de CMYK inktkleur van de offsetpers te reproduceren.

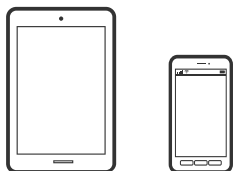
Overige:

Ink Save Mode:

Hiermee wordt inkt bespaard, doordat de afdrukdichtheid wordt verlaagd.

## Documenten afdrukken vanaf smart-apparaten

U kunt documenten afdrukken vanaf een smart-apparaat, zoals een smartphone of tablet.



## Afdrukken met Epson Smart Panel

Epson Smart Panel is een toepassing waarmee u printerbewerkingen gemakkelijk kunt uitvoeren vanaf een smart-apparaat, zoals een smartphone of tablet. U kunt de printer en het smart-apparaat verbinden via een draadloos netwerk, de inktniveaus en printerstatus controleren en controleren op oplossingen als er een fout optreedt.



Installeer Epson Smart Panel via de URL of QR-code.

<https://support.epson.net/smpdl/>



Start Epson Smart Panel en selecteer dan het afdrukmenu op het startscherm.



## Documenten afdrukken met AirPrint

AirPrint maakt draadloos afdrukken vanaf iPhone, iPad, iPod touch en Mac mogelijk zonder installatie van de nieuwste stuurprogramma's of softwaredownloads.



### **Opmerking:**

Als u de meldingen voor de papierconfiguratie op het bedieningspaneel van uw printer hebt uitgeschakeld, kunt u AirPrint niet gebruiken. Volg de onderstaande koppeling om de meldingen zo nodig in te schakelen.

1. Stel de printer in om draadloos afdrukken mogelijk te maken. Raadpleeg de onderstaande koppeling.

<https://epson.sn>

2. Verbind uw Apple-apparaat met hetzelfde draadloze netwerk dat uw printer gebruikt.

3. Print van uw toestel op uw printer.

### **Opmerking:**

Raadpleeg voor meer informatie de pagina over AirPrint op de Apple-website.

### **Gerelateerde informatie**

➔ [“Kan niet afdrukken, ondanks dat er verbinding is \(iOS\)” op pagina 167](#)

## Afdrukken met Epson Print Enabler

U kunt draadloos documenten, e-mails, foto's en webpagina's afdrukken vanaf uw Android-telefoon of -tablet (Android v 4.4 of hoger). Met enkele tikken laat u uw Android-apparaat een Epson-printer detecteren die met hetzelfde draadloze netwerk is verbonden.

Zoek en installeert Epson Print Enabler via Google Play.

Ga naar **Instellingen** op uw Android-apparaat, selecteer **Afdrukken** en schakel Epson Print Enabler in. Tik vanuit een Android--toepassing, zoals Chrome, op het menupictogram en druk af wat er op het scherm wordt weergegeven.

### **Opmerking:**

Als u de printer niet ziet, tikt u op **Alle printers** en selecteert u de printer.

## Afdrukken met Mopria Print Service

Met Mopria Print Service kunt u draadloos afdrukken via Android-smartphones of -tablets.

Ga naar Google Play en installeer Mopria Print Service.



Meer informatie vindt u op de Mopria-website: <https://mopria.org>.

## Afdrukken op enveloppen

### Afdrukken op enveloppen vanaf een computer (Windows)

1. Laad enveloppen in de printer.  
“Papier laden” op pagina 82
2. Open het bestand dat u wilt afdrukken.
3. Open het venster van het printerstuurprogramma.
4. Selecteer het formaat van de enveloppen via **documentformaat** op het tabblad **Hoofdgroep** en selecteer vervolgens **Enveloppe** bij **Papiertype**.
5. Stel de andere items in op de tabbladen **Hoofdgroep** en **Meer opties**, indien nodig, en klik vervolgens op **OK**.
6. Klik op **Druk af**.

### Afdrukken op enveloppen vanaf een computer (Mac OS)

1. Laad enveloppen in de printer.  
“Papier laden” op pagina 82
2. Open het bestand dat u wilt afdrukken.
3. Selecteer **Druk af** in het menu **Bestand** of een andere opdracht om het afdrukdialogvenster te openen.
4. Selecteer het formaat bij de instelling **Papierformaat**.
5. Selecteer **Printerinstellingen** in het venstermenu.
6. Selecteer **Envelop** bij de instelling **Afdruk materiaal**.
7. Geef naar wens nog meer instellingen op.
8. Klik op **Druk af**.

---

## Webpagina's afdrukken

### Webpagina's afdrukken vanaf smart-apparaten

Installeer Epson Smart Panel via de URL of QR-code.

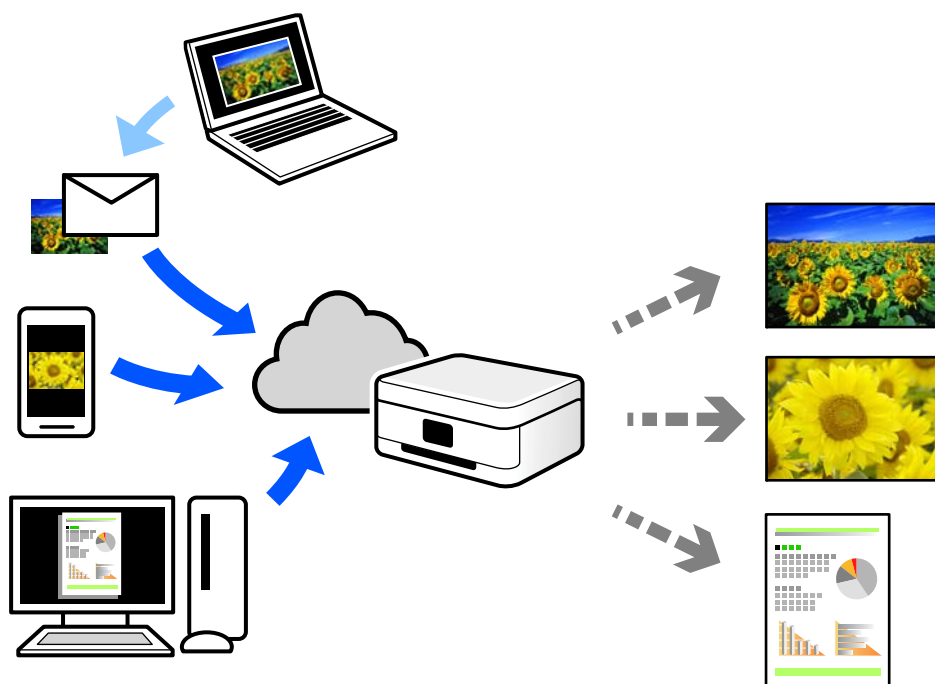
<https://support.epson.net/smpdl/>



Open in uw webbrowser de webpagina die u wilt afdrukken. Tik op **Delen** in het menu van de webbrowsertoepassing, selecteer **Smart Panel** en start vervolgens het afdrukken.

## Afdrukken via een cloudservice

Dankzij Epson Connect (beschikbaar via het internet) kunt u via uw smartphone, tablet, pc of laptop, altijd en praktisch overal afdrukken. Als u deze service wilt gebruiken, moet u de gebruiker en de printer registreren in Epson Connect.



De functies die via het internet beschikbaar zijn, zijn als volgt.

Email Print

Wanneer u een e-mail met bijlagen, bijvoorbeeld documenten of afbeeldingen, verzendt naar een e-mailadres dat aan de printer is toegewezen, kunt u de betreffende e-mail en de bijlagen afdrukken op een externe locatie, zoals uw printer thuis of op kantoor.

Remote Print Driver

Dit is een gedeeld stuurprogramma dat wordt ondersteund door Remote Print Driver. Wanneer u afdrukt op een printer op een externe locatie, kunt u afdrukken in het normale venster van de toepassing een andere printer te selecteren.

Zie de Epson Connect-webportal voor meer informatie over configureren en afdrukken.

<https://www.epsonconnect.com/>


<http://www.epsonconnect.eu> (alleen Europa)



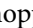

---

# De printer onderhouden

De status van verbruiksartikelen controleren. . . . .	134
De afdrukkwaliteit verbeteren. . . . .	135
De printer reinigen. . . . .	141

## De status van verbruiksartikelen controleren

Via het bedieningspaneel van de printer kunt u controleren hoeveel inkt er nog is en hoelang de onderhoudscassette nog meegaat (bij benadering). Selecteer  in het startscherm.

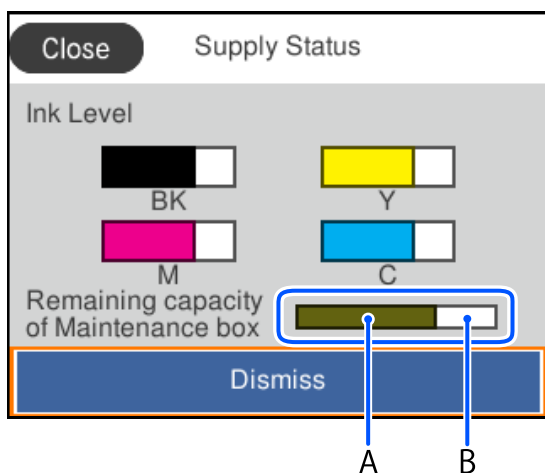
Als u een item wilt selecteren, gebruikt u de knoppen     en drukt u op de knop OK.

**Opmerking:**

Het volgende geeft aan hoeveel ruimte er nog over is in de onderhoudscassette.

A: ruimte vrij

B: hoeveelheid afvalinkt



U kunt doorgaan met afdrukken terwijl een bericht wordt weergegeven dat de inkt bijna op is. Vervang de inkttoevoereenheden wanneer dit nodig is.

**Opmerking:**

U kunt de inktniveaus en de levensduur van de onderhoudscassette ook controleren via het bedieningspaneel of de computer.

Windows

Klik op **EPSON Status Monitor 3** op het tabblad **Hulpprogramma's**.

Als **EPSON Status Monitor 3** is uitgeschakeld, klikt u op **Extra instellingen** op het tabblad **Hulpprogramma's** en selecteert u **EPSON Status Monitor 3 inschakelen**.

Mac OS

Apple-menu > **Systeemvoorkeuren** > **Printers en scanners** (of **Afdrukken en scannen**, **Afdrukken en faxen**) > Epson(XXXX) > **Opties en toebehoren** > **Hulpprogramma** > **Open printerhulpprogramma** > **EPSON Status Monitor**

### Gerelateerde informatie

➔ [“De inkttoevoereenheden moeten worden vervangen”](#) op pagina 180

➔ [“De onderhoudsset moet worden vervangen”](#) op pagina 185

## De afdrukkwaliteit verbeteren

### De afdrukkwaliteit aanpassen

Pas de afdrukkwaliteit aan wanneer de afdruk niet-uitgelijnde verticale lijnen, wazige afbeeldingen of horizontale strepen vertoont. Configureer eerst deze instelling als u de afdrukkwaliteit per papiersoort wilt aanpassen. De instellingswaarde per papiersoort wordt hersteld naar de standaardwaarde als u deze instelling configureert nadat u de instellingen per papiersoort hebt aangepast.

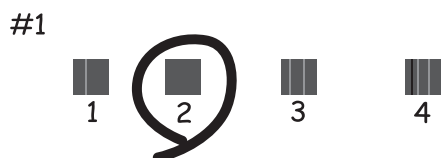
1. Laad gewoon A4-papier in de printer.
2. Selecteer **Onderhoud** op het bedieningspaneel van de printer.

Als u een item wilt selecteren, gebruikt u de knoppen ▲ ▼ ◀ ▶ en drukt u op de knop OK.

3. Selecteer **Aanpassing afdrukkwaliteit**.
4. Volg de instructies op het scherm om de uitlijningspatronen voor de printkopuitlijning af te drukken en lijn vervolgens de printkop uit.

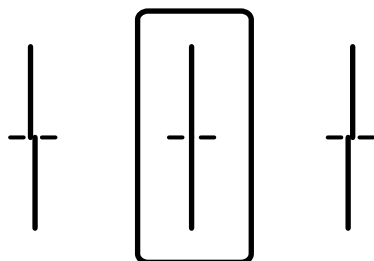
- Met dit patroon kunt u uitlijning uitvoeren als uw afdrukken wazig zijn.

Zoek en selecteer het nummer voor het meest solide patroon.

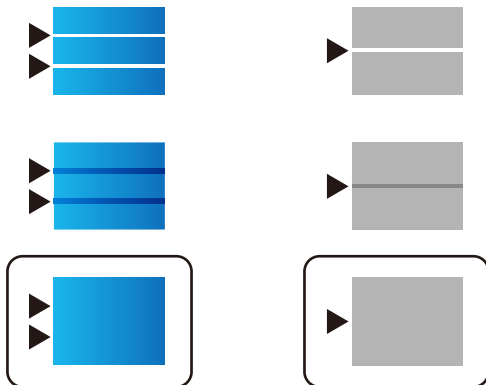


- Met dit patroon kunt u uitlijning uitvoeren als verticale lijnen onjuist lijken te zijn uitgelijnd.

Zoek het nummer voor het patroon dat de minste verkeerd uitgelijnde verticale lijn heeft en selecteer dit.



- Met dit patroon kunt u uitlijning uitvoeren als u op regelmatige afstanden horizontale strepen waarneemt. Zoek het cijfer van het beste patroon en voer het cijfer in.

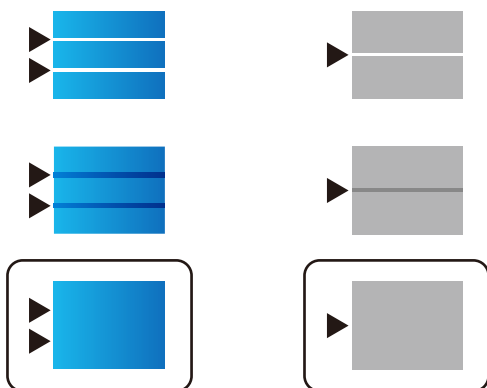


## De afdrukkwaliteit per papiersoort aanpassen

Stel de instellingen voor de afdrukkwaliteit per papiersoort in. Gewoon papier, gerecycled papier, normaal papier van hoge kwaliteit, voorgedrukt papier, gekleurd papier, papier met een briefhoofd en dik papier 1 wordt ondersteund.

1. Laad papier waarvoor u de afdrukkwaliteit wilt aanpassen in de printer.
2. Selecteer **Onderhoud** op het bedieningspaneel van de printer.  
Als u een item wilt selecteren, gebruikt u de knoppen ▲ ▼ ◀ ▶ en drukt u op de knop OK.
3. Selecteer **Aanpassing afdrukkwaliteit volgens papier**.
4. Kies hoe u wilt aanpassen: **Afdrukpatroon** of **Ingestelde waarde invoeren**.
5. Selecteer de papiersoort die u in de printer hebt geplaatst.
6. Volg de instructies op het scherm om de printkop uit te lijnen.

Met dit patroon kunt u uitlijnen als er op gelijke intervallen horizontale banden verschijnen. Zoek het cijfer van het beste patroon en voer het cijfer in.





**Opmerking:**

Wanneer u afdrukt op papier waarvoor de kwaliteit kan worden aangepast, selecteert u **Automatische selectie (normaal papier)** bij **Papiertype** voor het printerstuurprogramma, zodat de waarde automatisch wordt toegepast.

7. Sluit het informatiescherm.


Als de afdrukkwaliteit niet verbetert nadat u deze aanpassing hebt uitgevoerd, voert u **Aanpassing afdrukkwaliteit** uit om de standaard aanpassingswaarden in te stellen en voert u de aanpassing opnieuw uit op basis van de papiersoort.

## De printkop controleren en reinigen

Als de spuitkanaaltjes verstopt zijn, worden de afdrukken vaag en ziet u strepen of onverwachte kleuren. Als de spuitkanaaltjes ernstig verstopt zijn, wordt een blanco vel afgedrukt. Wanneer de afdrukkwaliteit minder is geworden, gebruikt u eerst de spuitkanaaltjescontrole om te kijken of de kanaaltjes verstopt zitten. Als de spuitkanaaltjes zijn verstopt, reinig dan de printkop.

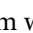
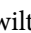
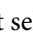



**Belangrijk:**


- Open het inktdeksel niet en schakel de printer niet uit tijdens het reinigen van de printkop. Als het reinigen van de kop niet wordt voltooid, kunt u mogelijk niet afdrukken.
- Bij reiniging van de printkop wordt inkt gebruikt. Voer dit daarom niet vaker uit dan nodig.
- Wanneer de inkt bijna op is kan de printkop mogelijk niet worden gereinigd.
- Als de afdrukkwaliteit niet is verbeterd na 3 herhalingen van de printkopcontrole en -reiniging, moet u ten minste 12 uur wachten zonder af te drukken, de printkopcontrole opnieuw uitvoeren en daarna, indien nodig, de printkopreiniging herhalen. Het wordt aanbevolen de printer uit te schakelen met de knop . Neem contact op met de klantenservice van Epson als de afdrukkwaliteit nog steeds niet is verbeterd.
- Voorkom dat de printkop uitdroogt en trek nooit de stekker van de printer uit het stopcontact wanneer de printer nog aan is.

U kunt de printkop controleren en reinigen via het bedieningspaneel van de printer.

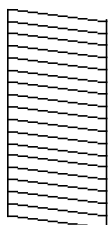
1. Selecteer **Onderhoud** op het bedieningspaneel van de printer.

Als u een item wilt selecteren, gebruikt u de knoppen     en drukt u op de knop OK.

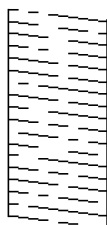
2. Selecteer **PrintkopControle spuitm..**
3. Volg de instructies op het scherm om papier te laden en het spuitkanaaltjespatroon af te drukken.
4. Bekijk het afgedrukte patroon goed.
  - Als er stukken van lijnen of segmenten ontbreken, zoals weergegeven in het patroon "NG", zijn de spuitkanaaltjes van de printkop mogelijk verstopt. Ga naar de volgende stap.


- ❑ Als u geen ontbrekende segmenten of onderbroken lijnen ziet, zoals in het volgende patroon "OK", zijn de spuitkanaaltjes niet verstopt. Het is niet nodig om printkopreiniging uit te voeren. Selecteer  om af te sluiten.

**OK**



**NG**



5. Selecteer .
6. Volg de instructies op het scherm om de printkop te reinigen.
7. Na de reiniging volgt u de instructies op het scherm om het spuitkanaaltjespatroon opnieuw af te drukken. Herhaal het reinigen en afdrucken van het testpatroon tot alle lijnen geheel afgedrukt worden.

## Voorkomen dat spuikanaaltjes verstopt raken

Gebruik altijd de aan/uit-knop voor het in- en uitschakelen van de printer.

Controleer of het aan/uit-lampje uit is voordat u het netsnoer loskoppelt.



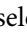
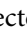
De inkt kan uitdrogen wanneer deze niet is afgedekt. Zorg ervoor dat u de printkop deugdelijk afdekt om te voorkomen dat de inkt uitdroogt, net zoals u dat met een balpen of vulpen zou doen.

Wanneer tijdens het afdrukken het netsnoer wordt losgekoppeld of een stroomstoring optreedt, wordt de printkop mogelijk niet goed afgedekt. Als u de printkop niet alsnog afdekt, droogt deze uit, waardoor de spuitkanaaltjes (voor de inktuitvoer) verstopt raken.

Schakel in deze gevallen de printer zo snel mogelijk weer in en daarna weer uit om de printkop af te dekken.

## Verticale lijnen uitlijnen

Als verticale lijnen niet goed worden weergegeven, lijnt u de verticale lijnen uit.

1. Selecteer **Onderhoud** op het bedieningspaneel van de printer.  
Als u een item wilt selecteren, gebruikt u de knoppen     en drukt u op de knop OK.
2. Selecteer **Uitl. lijn regelaft.**
3. Volg de instructies op het scherm.

## Het papiertraject vrijmaken van inktvlekken

Als de afdrucken vlekken vertonen of bekrast zijn, reinig dan de roller binnenin.

**!** **Belangrijk:**

*Gebruik geen keukenpapier om de binnenkant van de printer te reinigen. Het kan zijn dat de spuitkanaaltjes van de printkop verstopt zitten met stof.*

1. Selecteer **Onderhoud** op het bedieningspaneel van de printer.  
Als u een item wilt selecteren, gebruikt u de knoppen ▲ ▼ ◀ ▶ en drukt u op de knop OK.
2. Selecteer **Papiergeleider reinigen**.
3. Volg de instructies op het scherm om papier te laden en de papierbaan te reinigen.
4. Herhaal deze procedure tot er geen vegen meer op het papier zitten.

## Het doorschijnende folie reinigen


Als de afdrukkwaliteit niet is verbeterd nadat u de printkop hebt uitgelijnd of de papierbaan hebt gereinigd, is de doorschijnende folie in de printer mogelijk vervuild.

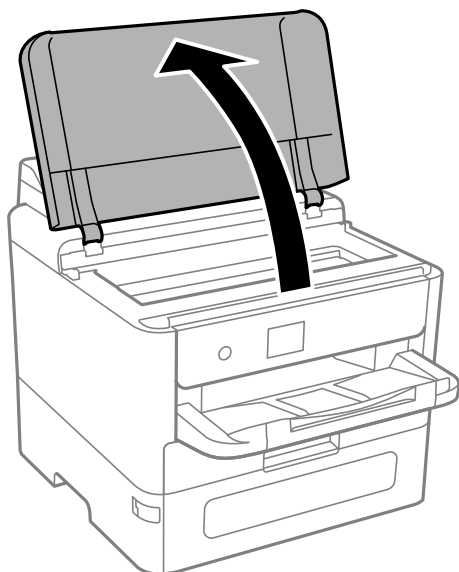
Benodigde items:

- Wattenstaafjes (meerdere)
- Water met een paar druppels schoonmaakmiddel (2 tot 3 druppels schoonmaakmiddel in een 1/4 kop kraanwater)
- Lamp om op vlekken te controleren

**!** **Belangrijk:**

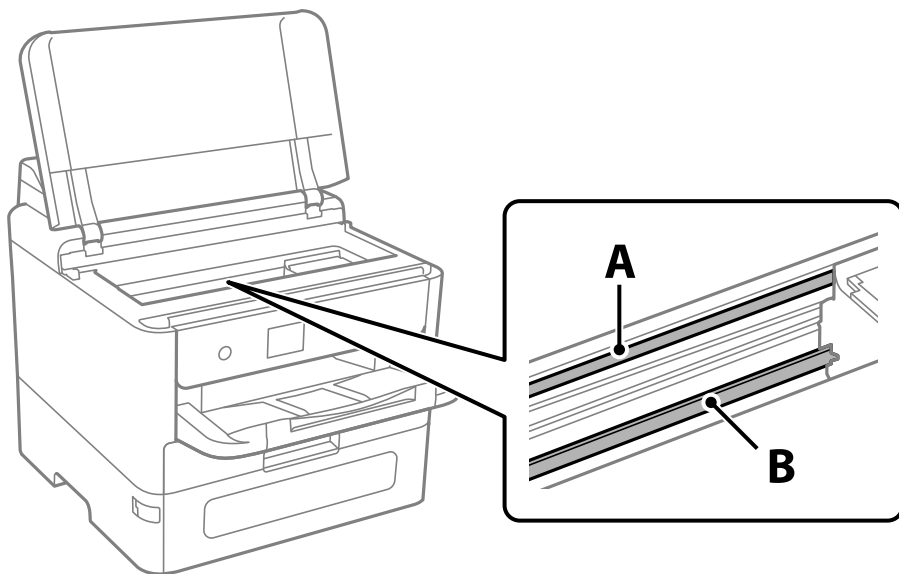
*Gebruik geen andere reinigingsvloeistof dan water met enkele druppels schoonmaakmiddel.*

1. Druk op  om de printer uit te zetten.
2. Open de printerkap.



- Controleer of er op de doorschijnende folie vlekken zitten. Vlekken zijn gemakkelijker te zien als u een lamp gebruikt.

Als zich op de doorschijnende folie (A) vlekken bevinden (bijvoorbeeld vingerafdrukken of vet), gaat u verder met de volgende stap.



A: doorschijnende folie

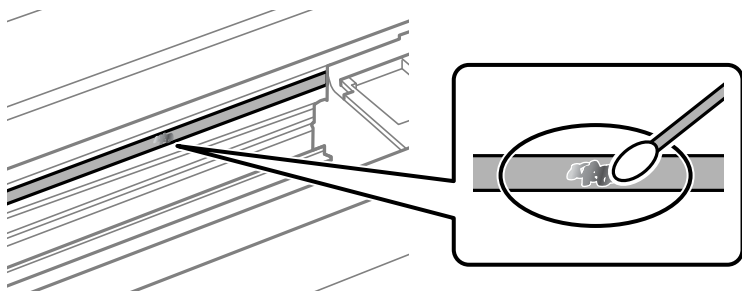
B: rail

**!** **Belangrijk:**

*Raak de rail (B) niet aan. Anders kunt u mogelijk niet meer afdrucken. Veeg het vet niet van de rail. Dit is nodig voor een correcte werking.*

- Bevochtig een wattenstaafje met wat water met een paar druppels schoonmaakmiddel (zorg ervoor dat er geen water vanaf drupt) en veeg de vlek weg.

Zorg dat u de inkt die aan de binnenkant van de printer is blijven hangen, niet aanraakt.



**!** **Belangrijk:**

*Veeg de vlek voorzichtig weg. Als u te hard op het wattenstaafje drukt, kunnen de veren van de folie verschuiven en kan de printer beschadigd raken.*

5. Gebruik een nieuw, droog wattenstaafje om de folie schoon te vegen.



**Belangrijk:**

*Laat geen vezels achter op de folie.*

**Opmerking:**

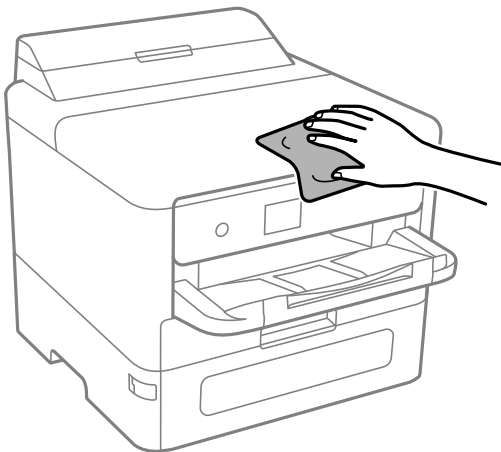
*Gebruik regelmatig een nieuw wattenstaafje om te voorkomen dat u het vuil naar andere plekken verspreidt.*

6. Herhaal stap 4 en 5 totdat de folie schoon is.
7. Controleer de folie op vlekken.

---

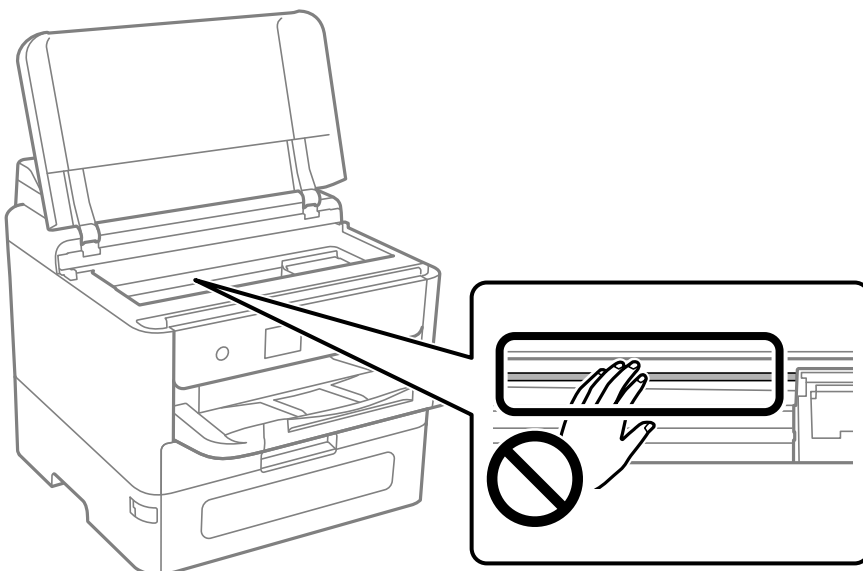
## De printer reinigen

Schakel de printer uit als de onderdelen en de behuizing vies of stoffig zijn en maak ze schoon met een zachte, schone en vochtige doek. Als u het vuil er niet afkrijgt, doe dan een heel klein beetje mild reinigingsmiddel op de vochtige doek.



**!** **Belangrijk:**

- Voorkom dat er water in het printermechanisme of op een van de elektrische onderdelen komt. Anders kan de printer beschadigd raken.
- Maak de onderdelen en de behuizing nooit schoon met alcohol of thinner. Door deze chemicaliën kunnen ze beschadigen.
- Raak de hieronder afgebeelde onderdelen niet aan. Dit kan een storing veroorzaken.



---

## In deze situaties

Wanneer een computer wordt vervangen. . . . .	144
Toepassingen afzonderlijk installeren of verwijderen. . . . .	144
Instellingen voor verbinding met de computer configureren. . . . .	150
De status van de netwerkverbinding van de printer controleren (Netwerkverbindingsrapport). . . . .	150
Een smart device rechtstreeks verbinden met een printer (Wi-Fi Direct). . . . .	151
De verbinding wijzigen van wifi naar USB. . . . .	155
De printer vervoeren en opslaan. . . . .	156

---

## Wanneer een computer wordt vervangen

Het volgende mag alleen worden uitgevoerd als gebruikersbewerkingen zijn toegestaan.

U moet het printerstuurprogramma en andere software installeren op de nieuwe computer.

Open de volgende website en voer de productnaam in. Ga naar **Instellen** en configureer de instellingen. Volg de instructies op het scherm.

<https://epson.sn>

---

## Toepassingen afzonderlijk installeren of verwijderen

Verbind uw computer met het netwerk en installeer de nieuwste versie van toepassingen vanaf de website. Meld u aan op uw computer als beheerder. Voer het beheerderswachtwoord in als u hierom wordt gevraagd.

### Toepassingen afzonderlijk installeren

**Opmerking:**

U moet een toepassing eerst verwijderen voordat u deze opnieuw kunt installeren.

U kunt de meest recente toepassingen downloaden van de website van Epson.

<http://www.epson.com>

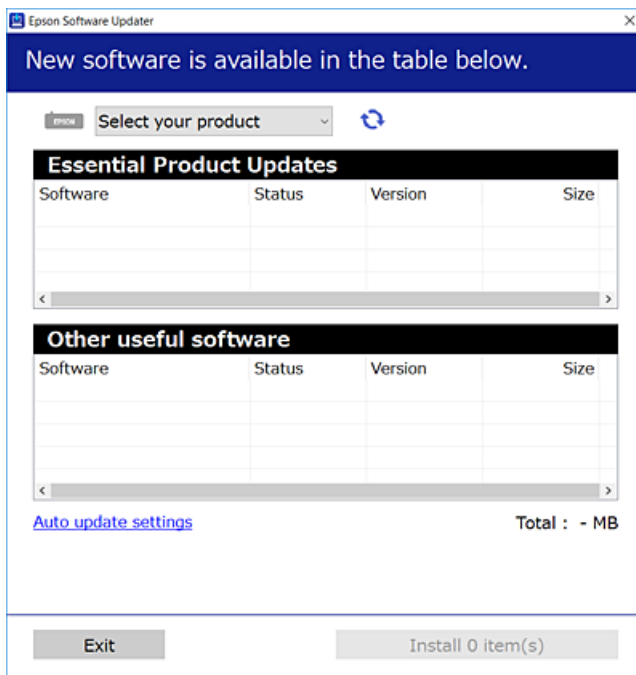
Als u een Windows Server-besturingssysteem gebruikt, kunt u Epson Software Updater niet gebruiken. Download de meest recente toepassingen van de website van Epson.


1. Controleer of de printer en de computer beschikbaar zijn voor communicatie en of de computer is verbonden met internet.



2. Start EPSON Software Updater.

De schermafdruk is een voorbeeld in Windows.



3. Selecteer voor Windows de printer en klik vervolgens op  om te controleren op de meest recente beschikbare toepassingen.
4. Selecteer de items die u wilt installeren of bijwerken en klik vervolgens op de installatieknop.



**Belangrijk:**

*Schakel de printer niet uit en trek de stekker niet uit het stopcontact zolang de update bezig is. Anders kan de printer defect raken.*

**Gerelateerde informatie**

- ➔ [“Toepassing voor het bijwerken van software en firmware \(Epson Software Updater\)” op pagina 206](#)
- ➔ [“Toepassingen verwijderen” op pagina 148](#)

## Controleer of een origineel Epson-printerstuurprogramma is geïnstalleerd — Windows

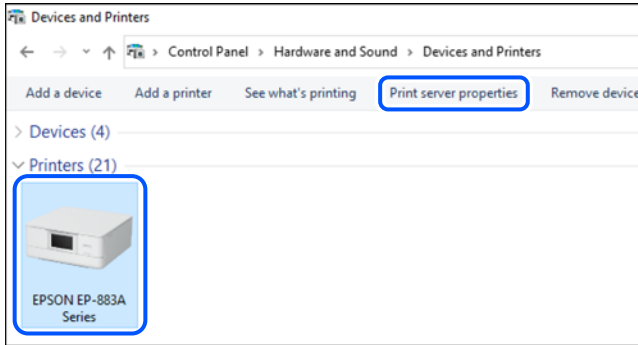
Via een van de volgende methoden kunt u controleren of op de computer een origineel Epson-printerstuurprogramma is geïnstalleerd.

- Windows 11

Klik op de startknop en selecteer vervolgens **Instellingen > Bluetooth en apparaten > Printers & scanners** en klik vervolgens op **Eigenschappen afdrukserver** onder **Verwante instellingen**.

- ❑ Windows 10/Windows 8.1/Windows 8/Windows 7/Windows Server 2022/Windows Server 2019/Windows Server 2016/Windows Server 2012 R2/Windows Server 2012/Windows Server 2008 R2

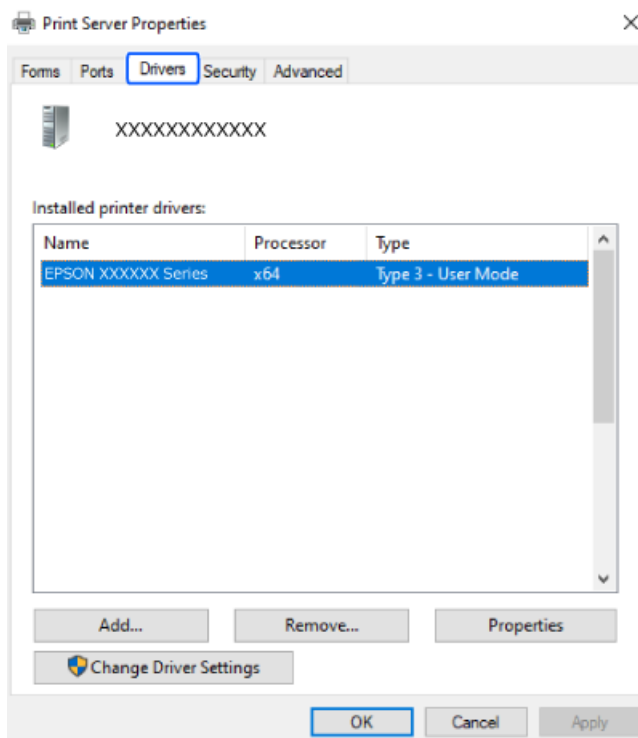
Selecteer **Configuratiescherm > Apparaten en printers weergeven (Printers, Printers en faxapparaten)** in **Hardware en geluiden**, klik op het printerpictogram en klik vervolgens op **Printservereigenschappen** bovenaan het venster.



- ❑ Windows Server 2008

Klik met de rechtermuisknop op de map **Printers** en selecteer vervolgens **Als administrator uitvoeren > Serveireigenschappen**.

Klik op het tabblad **Stuurprogramma's**. Als de naam van uw printer in de lijst wordt weergegeven, is een origineel Epson-printerstuurprogramma op de computer geïnstalleerd.



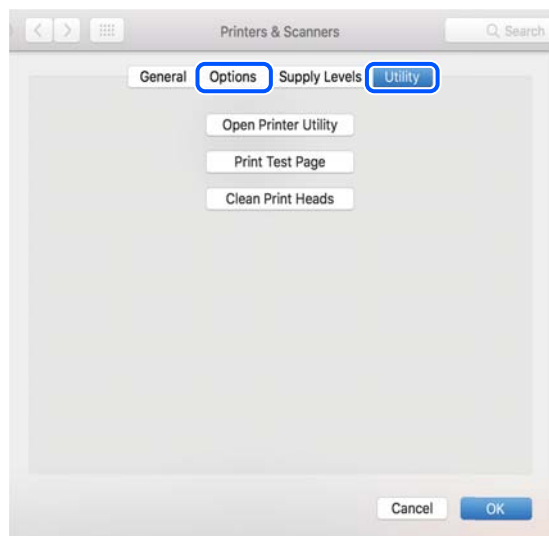
### Gerelateerde informatie

➔ [“Toepassingen afzonderlijk installeren” op pagina 144](#)

## Controleer of een origineel Epson-printerstuurprogramma is geïnstalleerd — Mac OS

Via een van de volgende methoden kunt u controleren of op de computer een origineel Epson-printerstuurprogramma is geïnstalleerd.

Selecteer **Systeemvoorkeuren** (of **Systeeminstellingen**) in het Apple-menu > **Printers en scanners** (of **Afdrukken en scannen, Afdrukken en faxen**) en selecteer vervolgens de printer. Klik op **Opties en toebehoren**, en als het tabblad **Opties** en het tabblad **Hulpprogramma** worden weergegeven, is er een origineel Epson-printerstuurprogramma op de computer geïnstalleerd.



### Gerelateerde informatie

➔ “Toepassingen afzonderlijk installeren” op pagina 144

## Een PostScript printerdriver installeren

### Een PostScript-printerstuurprogramma installeren — Windows

1. Start het installatieproces vanuit een van de volgende opties.

**Download van de website.**

Open de printerpagina vanaf de volgende website, download het PostScript-printerstuurprogramma en voer het uitvoerbare bestand uit.

<http://www.epson.eu/Support> (Europa)

<http://support.epson.net/> (buiten Europa)

**Met een softwareschijf (voor modellen waar een softwareschijf is geleverd en waarbij de schijf beschikbaar is.)**

Plaats de software-cd in de computer, open de volgende maplocatie en voer vervolgens SETUP64.EXE (of SETUP.EXE) uit.

Driver\PostScript\WINX64 (of WINX86)\SETUP\SETUP64.EXE (of SETUP.EXE)

2. Selecteer uw printer.

3. Volg de instructies op het scherm.
4. Kies voor de verbindingmethode uit netwerkverbinding of USB-verbinding.
  - Voor netwerkverbinding.**  
Er wordt een lijst met beschikbare printers in hetzelfde netwerk weergegeven.  
Selecteer de printer die u wilt gebruiken.
  - Voor USB-verbinding.**  
Volg de instructies op het scherm om de printer met de computer te verbinden.
5. Volg de instructies op het scherm om het PostScript-printerstuurprogramma te installeren.

## Een PostScript-printerstuurprogramma installeren — Mac OS

Download het printerstuurprogramma via de Epson support website en installeer dit.

<http://www.epson.eu/Support> (Europa)

<http://support.epson.net/> (buiten Europa)

U hebt het IP-adres van de printer nodig.

Selecteer het netwerkpictogram op het startscherm van de printer en selecteer vervolgens de actieve verbindingmethode om het IP-adres van de printer te bevestigen.

## Een originele Epson-printer toevoegen (alleen voor Mac OS)

1. Selecteer **Systeemvoorkeuren** (of **Systeeminstellingen**) in het Apple-menu > **Printers en scanners** (of **Afdrukken en scannen, Afdrukken en faxen**).
2. Klik op + (of **Printer, scanner of fax toevoegen**) en selecteer dan uw printer op het weergegeven scherm.
3. Geef de volgende instellingen op.
  - macOS Monterey (12.x) of hoger  
Klik op **Selecteer software** bij **Gebruik**, selecteer uw printer in het geopende scherm en klik op **OK**.
  - Mac OS X Mavericks (10.9.5) to macOS Big Sur (11.x)  
Selecteer uw printer onder **Gebruik**.
4. Klik op **Toevoegen**.


**Opmerking:**

  - Als uw printer niet in de lijst staat, controleer of hij goed aangesloten en ingeschakeld is.*
  - Voor een USB-, IP- of Bonjour-verbinding moet u de optionele papercassette-eenheid handmatig instellen nadat de printerdriver is geïnstalleerd.*


## Toepassingen verwijderen

Meld u aan op uw computer als beheerder. Voer het beheerderswachtwoord in als u hierom wordt gevraagd.

## Toepassingen verwijderen — Windows

1. Druk op de knop  om de printer uit te zetten.
2. Sluit alle actieve toepassingen.
3. **Configuratiescherm** openen:
  - Windows 11  
Klik op de startknop en selecteer vervolgens **Alle apps > Windows-programma's > Configuratiescherm**.
  - Windows 10/Windows Server 2022/Windows Server 2019/Windows Server 2016  
Klik op de startknop en selecteer vervolgens **Systeem > Configuratiescherm**.
  - Windows 8.1/Windows 8/Windows Server 2012 R2/Windows Server 2012  
Selecteer **Bureaublad > Instellingen > Configuratiescherm**.
  - Windows 7/Windows Server 2008 R2/Windows Server 2008  
Klik op de startknop en selecteer **Configuratiescherm**.
4. Open **Een programma verwijderen** (of **Programma's installeren of verwijderen**):  
Selecteer **Een programma verwijderen** in **Programma's**.
5. Selecteer de software die u wilt verwijderen.  
U kunt het printerstuurprogramma niet verwijderen als er afdruktaken actief zijn. Verwijder de taken of wacht tot deze zijn afgedrukt voordat u het printerstuurprogramma verwijdert.
6. De toepassingen verwijderen:  
Klik op **Verwijderen/wijzigen** of **Verwijderen**.  
**Opmerking:**  
*Als het venster **Gebruikersaccountbeheer** wordt weergegeven, klikt u op **Doorgaan**.*
7. Volg de instructies op het scherm.

## Toepassingen verwijderen — Mac OS

1. Download de Uninstaller met EPSON Software Updater.  
Als u de Uninstaller hebt gedownload, hoeft u deze niet telkens opnieuw te downloaden wanneer u de toepassing verwijdert.
2. Druk op de knop  om de printer uit te zetten.
3. Als u het printerstuurprogramma wilt verwijderen, selecteert u **Systeemvoorkeuren** (of **Systeeminstellingen**) in het Apple-menu > **Printers en scanners** (of **Afdrukken en scannen, Afdrukken en faxen**) en vervolgens verwijdert u de printer uit de lijst van ingeschakelde printers.
4. Sluit alle actieve toepassingen.
5. Selecteer **Ga > Toepassingen > Epson Software > Uninstaller**.

6. Selecteer de toepassing die u wilt verwijderen en klik vervolgens op **Maak installatie ongedaan**.



**Belangrijk:**

De Uninstaller verwijdert alle Epson-inkjetprinterstuurprogramma's van de computer. Als u meerdere Epson inkjetprinters gebruikt en u enkel bepaalde stuurprogramma's wilt verwijderen, verwijder ze dan eerst allemaal en installeer dan enkel de vereiste stuurprogramma's.

**Opmerking:**

Als u de toepassing die u wilt verwijderen niet kunt vinden in de lijst, kunt u deze niet verwijderen met de Uninstaller. Selecteer in dat geval **Start > Toepassingen > Epson Software**, kies de toepassing die wilt verwijderen en sleep deze vervolgens naar het prullenmandpictogram.

**Gerelateerde informatie**

➔ [“Toepassing voor het bijwerken van software en firmware \(Epson Software Updater\)” op pagina 206](#)

---

## Instellingen voor verbinding met de computer configureren

Volg de instructies van de beheerder om de printer te verbinden.

Ga naar de volgende website en voer de productnaam in. Ga naar **Instellen** en start de configuratie.

<https://epson.sn>

Als u een gedeelde printer in het netwerk wilt configureren, selecteert u een printer in het netwerk en start u de configuratie.

---

## De status van de netwerkverbinding van de printer controleren (Netwerkverbindingsrapport)

U kunt een netwerkverbindingsrapport afdrukken om de status tussen de printer en de draadloze router te controleren.

1. Selecteer  op het startscherm.

Als u een item wilt selecteren, gebruikt u de knoppen ▲ ▼ ◀ ▶ en drukt u op de knop OK.

2. Selecteer **Informatie > Als u geen verbinding kunt maken met het netwerk. > Controle van netwerkverbinding.**

De verbindingcontrole wordt gestart.

3. Volg de instructies op het scherm van de printer om het netwerkverbindingsrapport af te drukken.

Neem contact op met de beheerder als er een fout is opgetreden.

**Gerelateerde informatie**

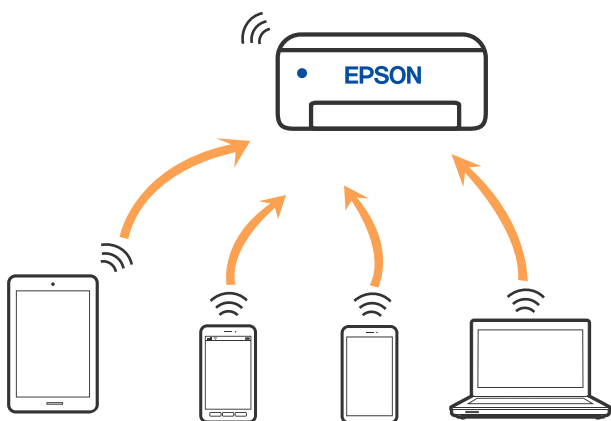
➔ [“Berichten en oplossingen op het netwerkverbindingsrapport” op pagina 56](#)

## Een smart device rechtstreeks verbinden met een printer (Wi-Fi Direct)

Met Wi-Fi Direct (eenvoudig toegangspunt) kunt u een smart device rechtstreeks zonder draadloze router op de printer aansluiten en vanaf het smart device afdrukken.

### Over Wi-Fi Direct

Gebruik deze verbindingsmethode wanneer u thuis of op kantoor geen Wi-Fi hebt of wanneer u de printer en het smart device rechtstreeks met elkaar wilt verbinden. In deze modus fungeert de printer als draadloze router en kunt u maximaal vier apparaten met de printer verbinden zonder dat u een gewone draadloze router nodig hebt. Smart devices die rechtstreeks met de printer zijn verbonden kunnen echter niet met elkaar communiceren via de printer.



De printer kan tegelijk verbinding hebben via Wi-Fi of ethernet en Wi-Fi Direct (eenvoudig toegangspunt). Als u echter een netwerkverbinding start in Wi-Fi Direct (eenvoudig toegangspunt) wanneer de printer verbinding heeft via Wi-Fi, wordt de Wi-Fi-verbinding tijdelijk verbroken.

### Verbinding maken met apparaten via Wi-Fi Direct

Met deze methode kunt u de printer rechtstreeks met apparaten verbinden zonder gebruik te maken van een draadloze router.

**Opmerking:**

Voor iOS- en Android-gebruikers is dit eenvoudig in te stellen via Epson Smart Panel.

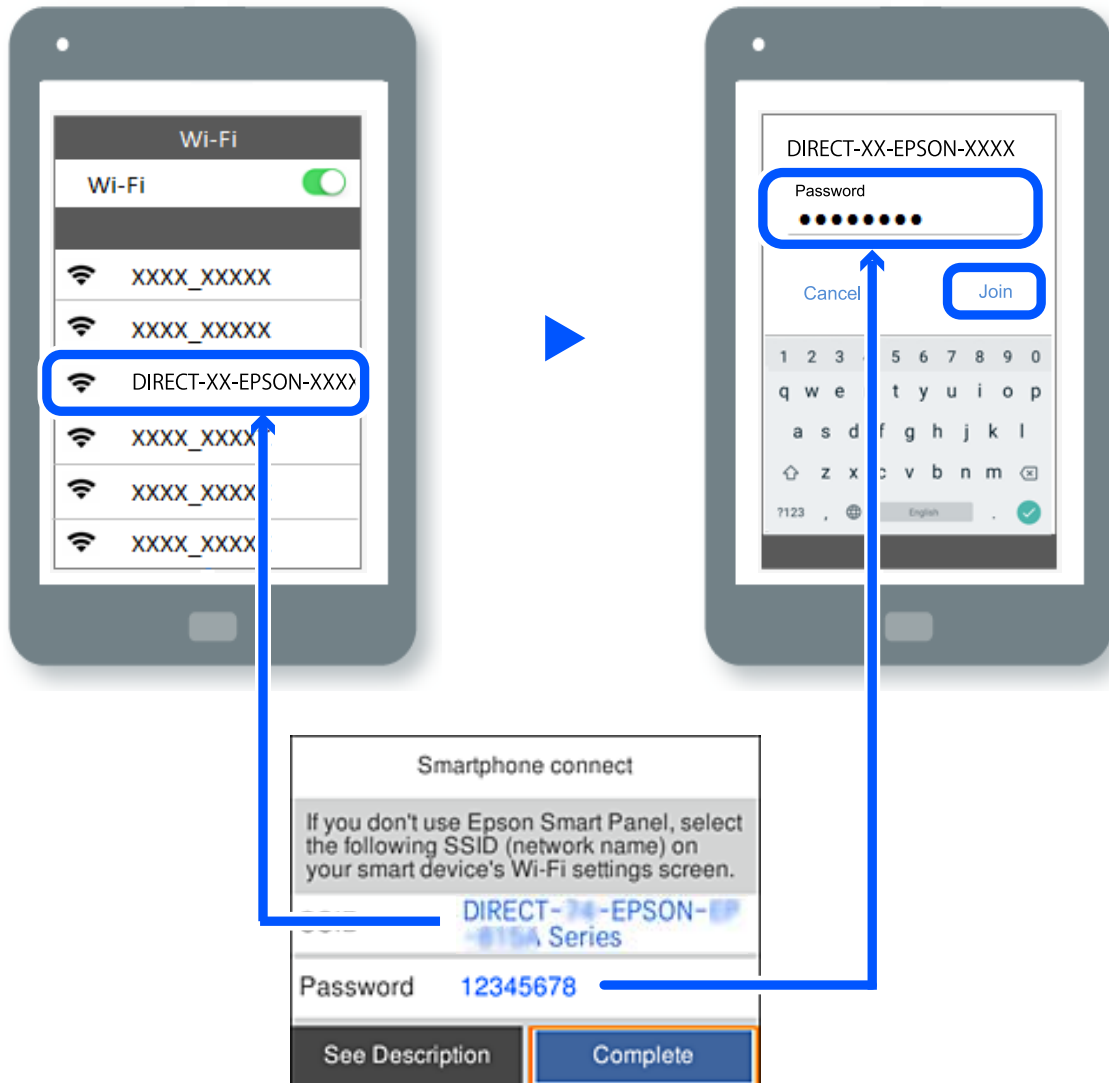
U hoeft deze instellingen slechts een keer te configureren voor de printer die en het apparaat dat u met elkaar wilt verbinden. U hoeft deze instellingen niet opnieuw te configureren, tenzij u Wi-Fi Direct uitschakelt of de standaard netwerkinstellingen herstelt.

1. Selecteer **Wi-Fi** op het startscherm.

Als u een item wilt selecteren, gebruikt u de knoppen ▲ ▼ ◀ ▶ en drukt u op de knop OK.

2. Selecteer **Wi-Fi Direct**.
3. Druk op de knop OK.

4. Selecteer **Andere methoden**.
5. Selecteer **Andere OS-apparaten**.
6. Selecteer op het wifi-scherm van het apparaat de SSID die op het bedieningspaneel van de printer wordt weergegeven en voer vervolgens het wachtwoord in.



7. Selecteer op het scherm van de afdrukkapp voor het apparaat de printer waarmee u verbinding wilt maken.
8. Selecteer op het bedieningspaneel van de printer **Volledig**.

Selecteer voor apparaten die eerder met de printer verbonden zijn geweest de netwerknaam (SSID) op het wifi-scherm van het apparaat en maak opnieuw verbinding.

**Opmerking:**

Als u een iOS-apparaat gebruikt, kunt u ook verbinding maken door de QR-code te scannen met de standaard iOS-camera. Klik op de koppeling <https://epson.sn> voor meer informatie.




## Verbinden met de computer via Wi-Fi Direct

Terwijl de printer en de computer is verbonden via Wi-Fi Direct, krijgt u geen toegang tot internet van de computer. Als u continu moet verbonden blijven met de printer, raden wij u aan een Wi-Fi-verbinding te gebruiken.

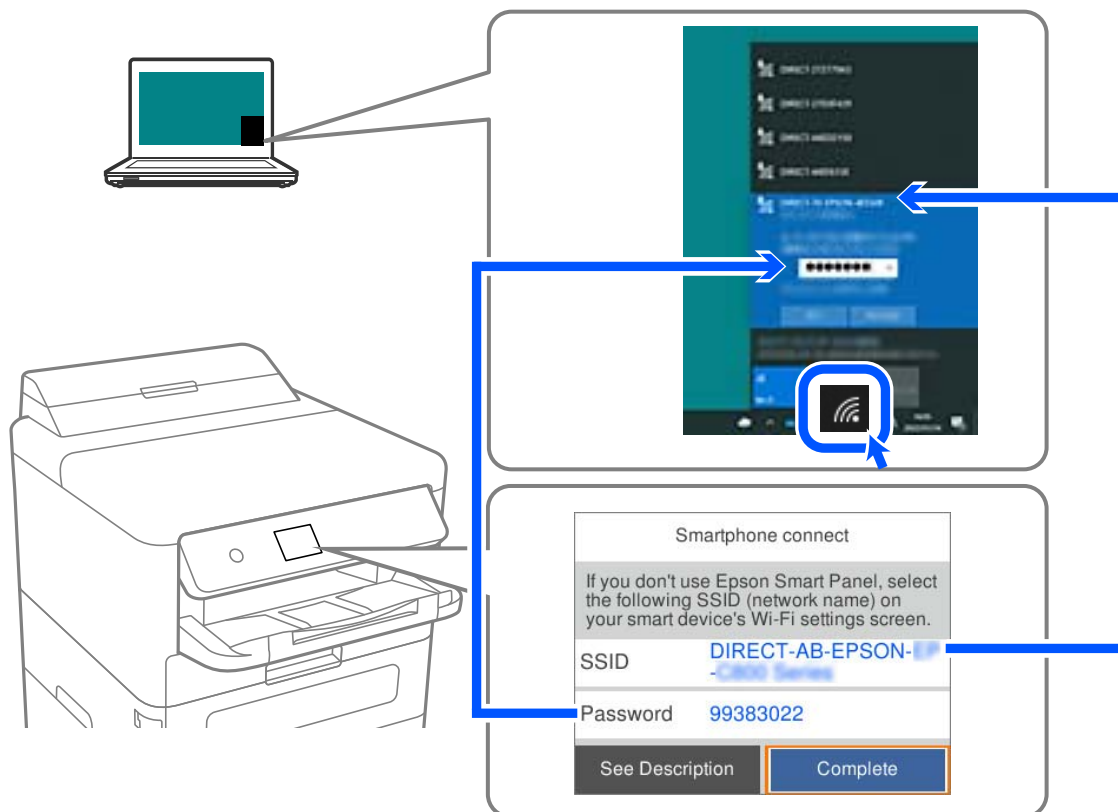
1. Ga naar de Epson-website en download het printerstuurprogramma voor uw printer naar de computer om te worden verbonden met de printer.

<http://www.epson.com>

2. Selecteer  en vervolgens **Wi-Fi Direct**.
3. Selecteer **Start de instelling**.
4. Selecteer **Andere methoden**.
5. Selecteer **Andere OS-apparaten**.

De **Netwerkn**naam (SSID) en **Wachtwoord** voor Wi-Fi Direct voor de printer worden weergegeven.

6. Selecteer op het netwerkverbindingsscherm van de computer, de SSID die op het bedieningspaneel van de printer wordt weergegeven en voer vervolgens het wachtwoord in.



7. Selecteer op het bedieningspaneel van de printer **Volgende**.
8. Dubbelklik op het gedownloadde printerstuurprogramma op de computer om het te installeren. Volg de instructies op het scherm.

9. Selecteer op het bedieningspaneel van de printer **Volledig**.

## De verbinding met Wi-Fi Direct (eenvoudig toegangspunt) verbreken

### Opmerking:

Wanneer de Wi-Fi Direct-verbinding (eenvoudig toegangspunt) wordt uitgeschakeld, wordt de verbinding voor alle computers en smart devices die via een Wi-Fi Direct-verbinding (eenvoudig toegangspunt) met de printer zijn verbonden verbroken. Als u de verbinding met een specifiek apparaat wilt verbreken, doe dit dan op het apparaat in kwestie en niet op de printer.

1. Selecteer **Wi-Fi** op het startscherm van de printer.

Als u een item wilt selecteren, gebruikt u de knoppen ▲ ▼ ◀ ▶ en drukt u op de knop OK.

2. Selecteer **Wi-Fi Direct**.

De Wi-Fi Direct-informatie wordt weergegeven.

3. Druk op de knop OK.

4. Selecteer .

5. Selecteer **Wi-Fi Direct uitschakelen**.

6. Volg de instructies op het scherm.

## De instellingen voor Wi-Fi Direct (eenvoudig toegangspunt) wijzigen, zoals de SSID

Wanneer een Wi-Fi Direct-verbinding (eenvoudig toegangspunt) is ingeschakeld, kunt u de instellingen wijzigen

bij **Wi-Fi > Wi-Fi Direct > Start de instelling** > , waarna de volgende menu-items worden weergegeven.

### Netwerknaam wijzigen

Wijzig de netwerknaam (SSID) voor Wi-Fi Direct (eenvoudig toegangspunt) voor het maken van een verbinding met de printer in een naam naar keuze. U kunt de netwerknaam (SSID) instellen in ASCII-teken die zijn weergegeven op het softwaretoetsenbord van het bedieningspaneel. U kunt maximaal 22 tekens invoeren.

Wanneer u de netwerknaam (SSID) wijzigt, wordt de verbinding met alle verbonden apparaten verbroken. Gebruik de nieuwe netwerknaam (SSID) als u opnieuw verbinding wilt maken met het apparaat.

### Wachtwoord wijzigen

Wijzig het wachtwoord voor Wi-Fi Direct (eenvoudig toegangspunt) voor het maken van een verbinding met de printer in een waarde naar keuze. U kunt het wachtwoord instellen in ASCII-teken die zijn weergegeven op het softwaretoetsenbord van het bedieningspaneel. U kunt 8 tot 22 tekens invoeren.

Wanneer u het wachtwoord wijzigt, wordt de verbinding met alle verbonden apparaten verbroken. Gebruik het nieuwe wachtwoord als u opnieuw verbinding wilt maken met het apparaat.

### Frequentiebereik wijzigen

Wijzig het frequentiebereik van Wi-Fi Direct dat wordt gebruikt voor het maken van een verbinding met de printer. U kunt kiezen tussen 2,4 GHz of 5 GHz.

Wanneer u het frequentiebereik wijzigt, wordt de verbinding met alle verbonden apparaten verbroken. Maak opnieuw verbinding met het apparaat.

Als u het frequentiebereik wijzigt naar 5 GHz, kunt u niet opnieuw verbinding maken met apparaten die geen ondersteuning bieden voor 5 GHz.

### Wi-Fi Direct uitschakelen

Schakel de instellingen voor Wi-Fi Direct (eenvoudig toegangspunt) van de printer uit. Wanneer u deze optie uitschakelt, wordt de verbinding verbroken van alle apparaten die via Wi-Fi Direct (eenvoudig toegangspunt) met de printer zijn verbonden.

### Standaardinst. herstellen

Zet alle instellingen voor Wi-Fi Direct (eenvoudig toegangspunt) terug naar de standaardwaarden.

De op de printer opgeslagen verbindingsgegevens voor Wi-Fi Direct (eenvoudig toegangspunt) van het smart device worden verwijderd.

---

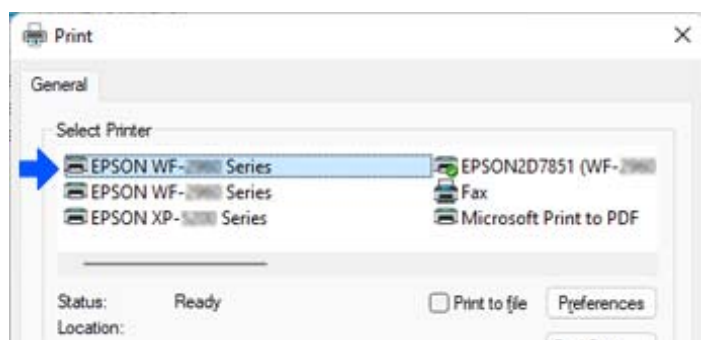
## De verbinding wijzigen van wifi naar USB

Volg de onderstaande stappen als uw wifi-verbinding instabiel is of als u wilt overstappen op een stabielere USB-verbinding.

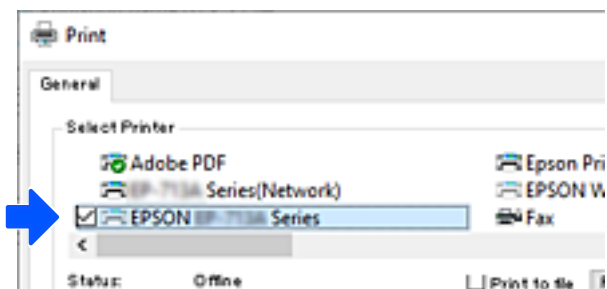
1. Sluit de printer met een USB-kabel aan op een computer.
2. Selecteer een printer die niet is gelabeld (XXXXX) wanneer u afdrukt via een USB-verbinding.

Afhankelijk van de versie van het besturingssysteem wordt uw printer naam of "Netwerk" weergegeven in XXXXX.

Voorbeeld van Windows 11



Voorbeeld van Windows 10



Als de printer niet wordt herkend terwijl deze met een USB-kabel op de computer is aangesloten, kan de verbinding met de externe interface door de printerbeheerder zijn beperkt. Neem contact op met de beheerder.

### Gerelateerde informatie

- ➔ [“Achterzijde” op pagina 22](#)
- ➔ [“USB-verbindingen beperken” op pagina 267](#)

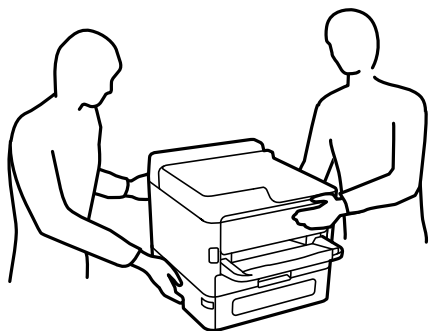
---

## De printer vervoeren en opslaan

Volg onderstaande stappen om de printer in te pakken, wanneer u de printer moet opslaan of vervoeren in verband met een verhuizing of reparatie.

### **Let op:**


- Til de printer vanuit een stabiele positie op als u deze verplaatst. Als u de printer optilt vanuit een onstabiele positie, kunt u gewond raken.
- De printer is zwaar en moet daarom altijd met twee of meerdere mensen gedragen worden tijdens het uitpakken en vervoeren.
- Bij het optillen van de printer moeten de twee of meer personen de correcte posities innemen, zoals hieronder weergegeven. Verwijder de optionele papercassette als deze is geïnstalleerd. Als u de printer op een andere plaats vastneemt, kan de printer vallen of kunnen uw vingers in de printer vast komen te zitten.



- Kantel de printer nooit meer dan 10 graden, anders kan hij vallen.

**!** **Belangrijk:**

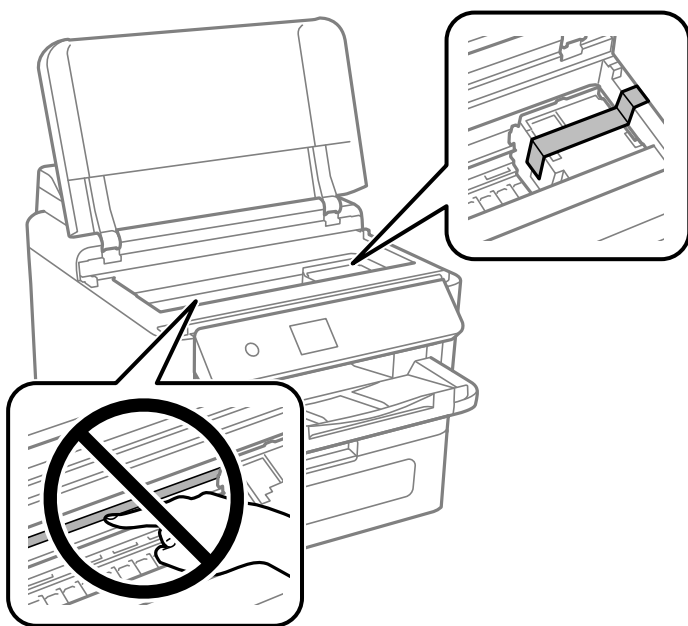
- Zorg er bij opslag of transport van de printer voor dat deze niet gekanteld, verticaal of ondersteboven wordt gehouden, anders kan er inkt lekken.*
- Laat de inkttoevoereenheden geïnstalleerd. Als u de inkttoevoereenheden verwijdert, kan de printkop uitdrogen, waardoor afdrukken niet meer mogelijk is.*

1. Druk op  om de printer uit te zetten.
2. Zorg ervoor dat het aan/uit-lampje uit staat en haal dan het netsnoer uit het stopcontact.

**!** **Belangrijk:**

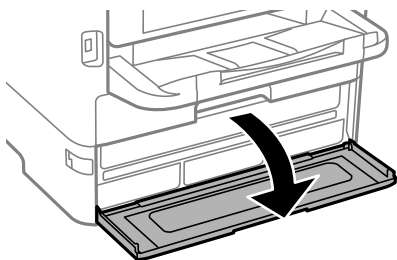
*Haal het netsnoer uit het stopcontact als het aan/uit-lampje uit staat. Als u dit niet doet gaat de printkop niet terug naar de uitgangspositie waardoor de inkt opdroogt en afdrukken niet meer mogelijk is.*

3. Koppel alle kabels los zoals het netsnoer en de USB-kabel.
4. Als de printer ondersteuning biedt voor externe opslagapparaten, zorgt u ervoor dat deze niet zijn verbonden.
5. Verwijder al het papier uit de printer.
6. Open de printerkap. Bevestig de printkop met tape aan het omhulsel.

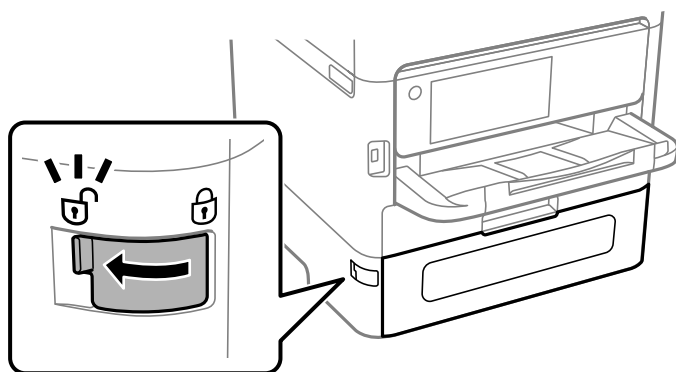


7. Sluit de printerkap.

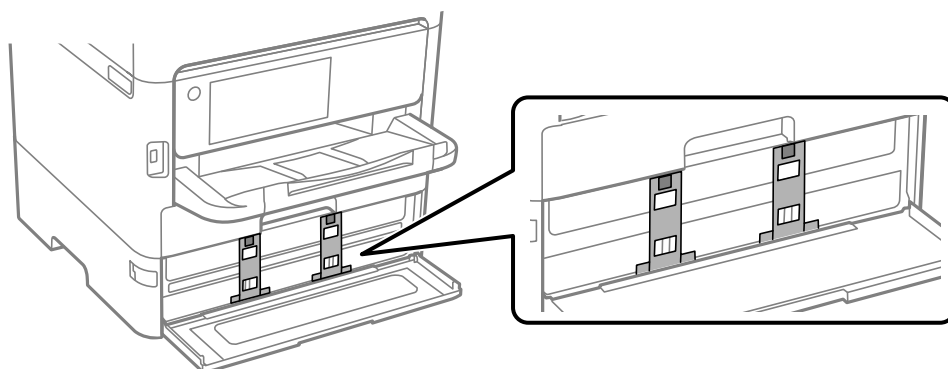
8. Open het inktdeksel.



Als het inktdeksel is vergrendeld, kunt u het niet openen. Ontgrendel de dekselvergrendeling.

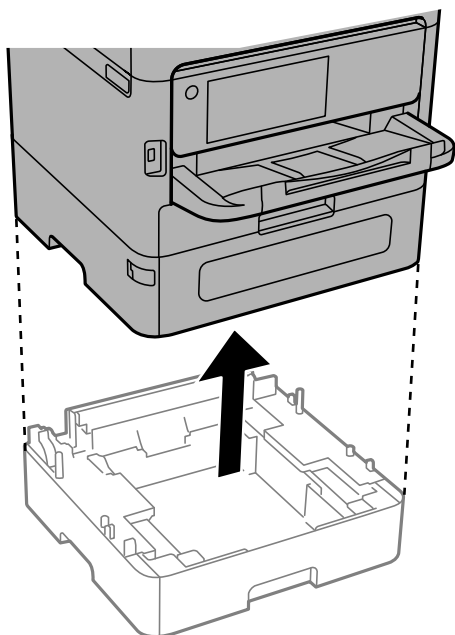


9. Zet de inktlade vast door het meegeleverde beschermingsmateriaal met tape te bevestigen. Zo wordt voorkomen dat de lade kan worden geopend.

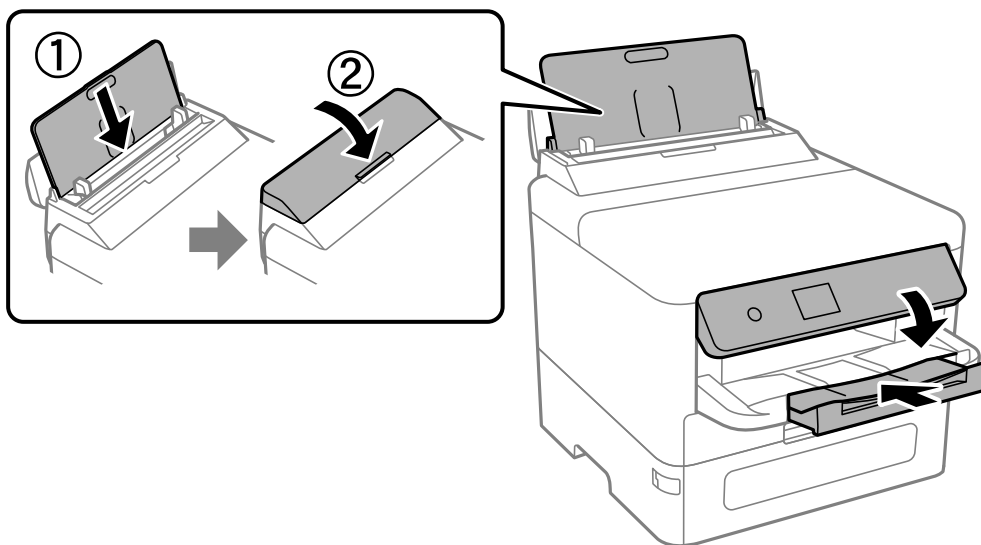


10. Sluit de inktklep.

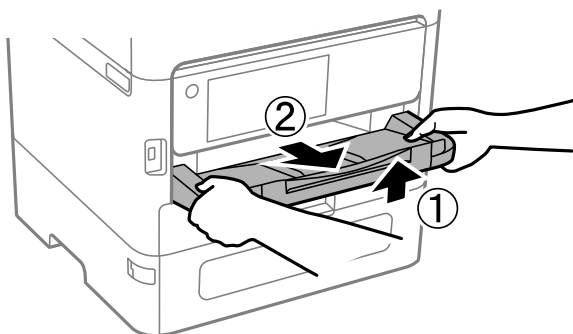
11. Verwijder de optionele papercassette als deze is geïnstalleerd.



12. Verpak de printer zoals hieronder weergegeven.



13. Verwijder de uitvoerlade uit de printer.



14. Plaats de printer in de doos met de beschermende materialen.

Verwijder de tape waarmee de printkop en het beschermingsmateriaal aan de inktlade zijn bevestigd voordat u de printer weer gebruikt. Reinig en lijn de printkop uit als de afdrukkwaliteit lager is wanneer u opnieuw afdrukt.

**Gerelateerde informatie**

- ➔ [“De printkop controleren en reinigen” op pagina 137](#)
- ➔ [“Verticale lijnen uitlijnen” op pagina 138](#)



---

# Problemen oplossen


Problemen oplossen. . . . .	162
Kan niet afdrukken. . . . .	164
Afdrukkwaliteit is slecht. . . . .	170
Er wordt een bericht weergegeven op het lcd-scherf. . . . .	178
Papier loopt vast. . . . .	179
De inkttoevoereenheden moeten worden vervangen. . . . .	180
De onderhoudsset moet worden vervangen. . . . .	185
De transportrollen moet worden vervangen. . . . .	186
Kan de printer niet bedienen zoals verwacht. . . . .	187
Het probleem is niet opgelost na alle oplossingen te hebben geprobeerd. . . . .	190

## Problemen oplossen

Als er problemen optreden, controleert u het volgende om de oorzaak te vinden.

### Controleer de foutstatus van de printer.

Controleer of er een probleem is met de printer.


Controlepunt	Oplossing
Is er een probleem met de printer?	Als er een foutmelding wordt weergegeven op het lcd-scherm, volgt u de instructies in de melding om het probleem op te lossen. Neem contact op met de beheerder als u het probleem niet kunt oplossen vanwege beperkte toegang.
	Als het papier is vastgelopen, kunt u op het lcd-scherm zien waar het papier is vastgelopen. Volg de instructies om het papier te verwijderen. Zie de van toepassing zijnde beschrijvingen in deze handleiding voor voorzorgsmaatregelen.
	Als een melding wordt weergegeven dat verbruiksartikelen moeten worden vervangen, volgt u de instructies op het scherm om deze te vervangen. Zie de van toepassing zijnde beschrijvingen in deze handleiding voor voorzorgsmaatregelen bij het gebruik.
Zijn er problemen met de kabels of de buitenkant van de printer?	Sluit afdekkingen als deze niet goed gesloten zijn. Als kabels bijna loskomen, steek ze er dan stevig in.
Is de printer uitgeschakeld?	Als de printer is ingeschakeld, drukt u op de knop  om deze uit te schakelen.

#### Gerelateerde informatie

- ➔ [“Er wordt een bericht weergegeven op het lcd-scherm” op pagina 178](#)
- ➔ [“Papier loopt vast” op pagina 179](#)
- ➔ [“De inkttoevoereenheden moeten worden vervangen” op pagina 180](#)
- ➔ [“De onderhoudsset moet worden vervangen” op pagina 185](#)
- ➔ [“De transportrollen moet worden vervangen” op pagina 186](#)

### De printerverbinding controleren.

Controleer of er een probleem is met de printerverbinding.

Controlepunt	Oplossing
Is de printer correct verbonden met het netwerk?	<p>Voer een netwerkverbindingsscontrole uit om de netwerkverbinding te controleren.</p> <p>Selecteer op het lcd-scherm  &gt; <b>Informatie</b> &gt; <b>Als u geen verbinding kunt maken met het netwerk..</b> Druk het netwerkverbindingsrapport af en vraag de beheerder om het probleem op te lossen als er een verbindingprobleem is.</p>

Controlepunt	Oplossing
Is het printerstuurprogramma op de computer geïnstalleerd?	U kunt controleren of het printerstuurprogramma is geïnstalleerd door op uw computer naar <b>Settings &gt; Devices &gt; Printers</b> te gaan. Raadpleeg de gerelateerde informatie voor meer informatie.
Wordt de printerinformatie weergegeven op de computer?	U kunt de status van de verbinding tussen de computer en de printer controleren met EPSON Status Monitor. Raadpleeg de gerelateerde informatie voor meer informatie.
	Als u de printerstatus niet kunt controleren, is mogelijk niet de juiste poort geselecteerd. Wanneer u via het netwerk verbinding maakt met de printer, raden we u aan <b>EpsonNet Print Port</b> te selecteren. Installeer het printerstuurprogramma opnieuw als <b>EpsonNet Print Port</b> niet beschikbaar is.
Is de draadloze LAN-verbinding (wifi) verbroken of kan er geen verbinding worden gemaakt wanneer u een USB 3.0-apparaat op uw computer gebruikt?	Wanneer u een apparaat aansluit op de USB 3.0-poort van een Mac, kan radiofrequentie-interferentie optreden. Probeer de volgende. <ul style="list-style-type: none"> <li><input type="checkbox"/> Plaats het apparaat dat op de USB 3.0-poort is aangesloten verder weg van de computer.</li> <li><input type="checkbox"/> Schakel alle ongebruikte USB 3.0-apparaten uit of sluit ze alleen aan wanneer dat nodig is.</li> <li><input type="checkbox"/> Maak verbinding met de SSID van het 5 GHz-bereik.</li> </ul>
Kan uw computer of smart device met het netwerk worden verbonden?	Controleer of u de website op uw computer of smart device kunt bekijken (datacommunicatie is uitgeschakeld). Als u deze niet kunt bekijken, is er een probleem met het netwerk. Vraag de beheerder het probleem op te lossen.

### Gerelateerde informatie

- ➔ [“De status van de netwerkverbinding van de printer controleren \(Netwerkverbindingsrapport\)” op pagina 150](#)
- ➔ [“Er is een probleem opgetreden met de status van de printer.” op pagina 165](#)
- ➔ [“De printerpoort is niet correct ingesteld.” op pagina 166](#)
- ➔ [“De printer kan niet via USB worden” op pagina 167](#)
- ➔ [“Toepassingen afzonderlijk installeren” op pagina 144](#)

## De printerinstellingen controleren.

De printerinstellingen controleren. Voor printers die door een beheerder worden beheerd, kan worden ingesteld dat printerinstellingen niet kunnen worden gewijzigd. Neem contact op met de beheerder als u geen bewerkingen kunt uitvoeren.

Controlepunt	Oplossing
Het afdrukken start niet.	Er staan mogelijk nog gegevens in de printer. Open de printerwachtrij en controleer de status van de afdruktaak. Als er een fout is opgetreden, wist u de fout en start u de taak met de fout opnieuw of verwijdert u deze. De overige gegevens zullen dan worden afgedrukt.
	Als de standaardprinter in afwachting of offline is, stelt u deze in op online in de printerinstellingen op de Windows-computer.
	Selecteer de printer en poort voor een correcte uitvoer.

Controlepunt	Oplossing
Het menu dat u wilt gebruiken, wordt niet weergegeven.	De toegangscontrole is ingesteld door de beheerder. Neem contact op met de beheerder voor de informatie die nodig is om het ontbrekende menu te gebruiken.
	Voor het gebruik van sommige functies is een apart contract vereist. Neem contact op met de beheerder om te controleren of de functie beschikbaar is voor uw printer.

### Gerelateerde informatie

- ➔ [“Er staat nog een afdruktaak in de wachtrij.” op pagina 165](#)
- ➔ [“De printer staat in de wachtstand of is offline.” op pagina 164](#)
- ➔ [“De poort voor de printer gebruiken” op pagina 222](#)

## Kan niet afdrukken

### De toepassing of het printerstuurprogramma werkt niet correct

#### Kan niet afdrukken, ondanks dat er verbinding is (Windows)

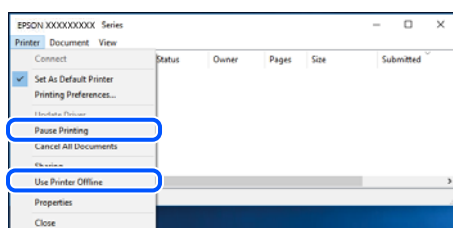
Dit kan de volgende oorzaken hebben.

#### De printer staat in de wachtstand of is offline.

##### Oplossingen

Klik op **Wachtrij** op het tabblad **Hulpprogramma's** van het printerstuurprogramma.

Als de printer offline is of in wachtstand staat, schakel de relevante instelling dan uit via het menu **Printer**.



#### Er is een probleem opgetreden met de software of gegevens.

##### Oplossingen

- Controleer of een origineel Epson-printerstuurprogramma (EPSON XXXXXX) is geïnstalleerd. Als er geen origineel Epson-printerstuurprogramma is geïnstalleerd, zijn de functies beperkt. Het wordt aanbevolen een origineel Epson-printerstuurprogramma te gebruiken.
- Als u een afbeelding afdrukt die uit een grote hoeveelheid gegevens bestaat, kan de computer een tekort aan geheugen ondervinden. Druk de afbeelding af op een lagere resolutie of een kleiner formaat.
- Als u alle onderstaande oplossingen hebt geprobeerd en het probleem is nog steeds niet opgelost, verwijder dan het printerstuurprogramma en installeer het opnieuw.

- ❑ U kunt het probleem mogelijk oplossen door de software bij te werken naar de nieuwste versie. Gebruik het hulpprogramma voor software-updates om de softwarestatus te controleren.

➔ “Controleer of een origineel Epson-printerstuurprogramma is geïnstalleerd — Windows” op pagina 145

➔ “Controleer of een origineel Epson-printerstuurprogramma is geïnstalleerd — Mac OS” op pagina 147

➔ “Toepassingen afzonderlijk installeren of verwijderen” op pagina 144

## Er is een probleem opgetreden met de status van de printer.

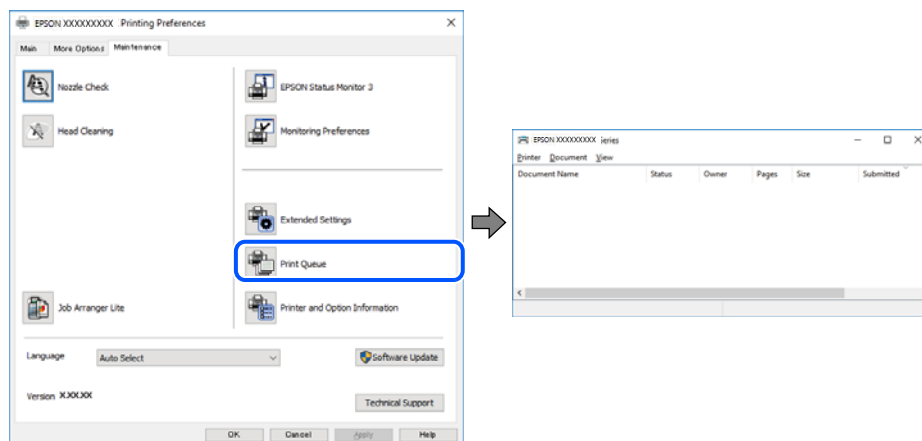
### Oplossingen

Klik op **EPSON Status Monitor 3** in het tabblad **Hulpprogramma's** van het printerstuurprogramma en controleer de printerstatus. Als **EPSON Status Monitor 3** is uitgeschakeld, klikt u op **Extra instellingen** op het tabblad **Hulpprogramma's** en selecteert u **EPSON Status Monitor 3 inschakelen**.

## Er staat nog een afdruktaak in de wachtrij.

### Oplossingen

Klik op **Wachtrij** op het tabblad **Hulpprogramma's** van het printerstuurprogramma. Als overbodige gegevens achterblijven, selecteert u **Alle documenten annuleren** in het menu **Printer**.



## De printer is niet geselecteerd als de standaardprinter.

### Oplossingen

Klik met de rechtermuisknop op het printerpictogram in **Configuratiescherm > Apparaten en printers weergeven** (of **Printers, Printers en faxapparaten**) en klik op **Als standaardprinter instellen**.

#### Opmerking:

*Raadpleeg de volgende informatie om de juiste printer te selecteren als er meerdere printerpictogrammen zijn.*

Voorbeeld)

USB-verbinding: EPSON XXXX-serie

Netwerkverbinding: EPSON XXXX-serie (netwerk)

Als u het printerstuurprogramma meerdere keren hebt geïnstalleerd, zijn er mogelijk kopieën gemaakt van het printerstuurprogramma. Als er kopieën zijn gemaakt, bijvoorbeeld met de naam "EPSON XXXX Series (kopie 1)", klikt u met de rechtermuisknop op het gekopieerde stuurprogrammapijctogram en klikt u op **Apparaat verwijderen**.

## ■ De printerpoort is niet correct ingesteld.

### Oplossingen

Klik op **Wachtrij** op het tabblad **Hulpprogramma's** van het printerstuurprogramma.

Controleer onder **Eigenschappen > Poort** in het menu **Printer** of de printerpoort goed is ingesteld (zie hieronder).

USB-verbinding: **USBXXX**, Netwerkverbinding: **EpsonNet Print Port**

Als u de poort niet kunt wijzigen, selecteert u **Als administrator uitvoeren** in het menu **Printer**. Neem contact op met de systeembeheerder als **Als administrator uitvoeren** niet wordt weergegeven.

## De printer drukt niet af bij gebruik van het PostScript-printerstuurprogramma (Windows)

Dit kan de volgende oorzaken hebben.

## ■ De instelling Afdruktaal moet worden gewijzigd.

### Oplossingen

Stel **Afdruktaal** in op **Auto** of **PS** op het bedieningspaneel.

## ■ Er is een groot aantal taken is verzonden.

### Oplossingen

Bij Windows drukt de printer mogelijk niet af bij grote aantallen afdruktaken. Selecteer **Rechtstreeks naar de printer afdrukken** in het tabblad **Geavanceerd** van de printereigenschappen.

## Kan niet afdrukken, ondanks dat er verbinding is (Mac OS)

Dit kan de volgende oorzaken hebben.

## ■ Er is een probleem opgetreden met de software of gegevens.

### Oplossingen

- Controleer of een origineel Epson-printerstuurprogramma (EPSON XXXXX) is geïnstalleerd. Als er geen origineel Epson-printerstuurprogramma is geïnstalleerd, zijn de functies beperkt. Het wordt aanbevolen een origineel Epson-printerstuurprogramma te gebruiken.
- Als u een afbeelding afdrukt die uit een grote hoeveelheid gegevens bestaat, kan de computer een tekort aan geheugen ondervinden. Druk de afbeelding af op een lagere resolutie of een kleiner formaat.
- Als u alle onderstaande oplossingen hebt geprobeerd en het probleem is nog steeds niet opgelost, verwijder dan het printerstuurprogramma en installeer het opnieuw.
- U kunt het probleem mogelijk oplossen door de software bij te werken naar de nieuwste versie. Gebruik het hulpprogramma voor software-updates om de softwarestatus te controleren.

➔ [“Controleer of een origineel Epson-printerstuurprogramma is geïnstalleerd — Windows”](#) op pagina 145

➔ [“Controleer of een origineel Epson-printerstuurprogramma is geïnstalleerd — Mac OS”](#) op pagina 147

➔ [“Toepassingen afzonderlijk installeren of verwijderen”](#) op pagina 144

## ■ Er is een probleem opgetreden met de printerstatus.

### Oplossingen

Zorg ervoor dat de printerstatus niet **Pauze** is.

Selecteer **Systeemvoorkeuren** in het **Apple**-menu > **Printers en scanners** (of **Afdrukken en scannen, Afdrukken en faxen**) en dubbelklik op de printer. Als de printer gepauzeerd is, klikt u op **Hervatten**.

## De printer drukt niet af bij gebruik van het PostScript-printerstuurprogramma (Mac OS)

## ■ De instelling Afdruktaal moet worden gewijzigd.

### Oplossingen

Stel **Afdruktaal** in op **Auto** of **PS** op het bedieningspaneel.

## Kan niet afdrukken, ondanks dat er verbinding is (iOS)

Dit kan de volgende oorzaken hebben.

## ■ Autom. weerg. papierinstelling is uitgeschakeld.

### Oplossingen

Schakel **Autom. weerg. papierinstelling** in het volgende menu in.

**Instel.** > **Algemene instellingen** > **Printerinstellingen** > **Instellingen papierbron** > **Autom. weerg. papierinstelling**

## ■ AirPrint is uitgeschakeld.

### Oplossingen

Schakel de instelling **AirPrint** in **Web Config** in.

➔ [“Toepassing voor het configureren van printerbewerkingen \(Web Config\)”](#) op pagina 203

## De printer kan niet via USB worden

Dit kan de volgende oorzaken hebben.

## ■ De USB-kabel is niet correct aangesloten op de USB-poort.

### Oplossingen

Sluit de USB-kabel goed aan tussen de printer en de computer.

## ■ Er is een probleem opgetreden met de USB-hub.

### Oplossingen

Als u een USB-hub gebruikt, sluit u de printer direct op de computer aan.

### ■ Er is een probleem opgetreden met de USB-kabel of de USB-poort.

#### Oplossingen

Als de USB-kabel niet wordt herkend, gebruikt u een andere poort of een andere USB-kabel.

### ■ De printer is verbonden met een SuperSpeed USB-poort.

#### Oplossingen

Als u de printer met een USB 2.0-kabel aansluit op een SuperSpeed USB-poort, kan op sommige computers een communicatiefout optreden. Sluit in dat geval de printer met een van de volgende methoden opnieuw aan.

- Gebruik een USB 3.0-kabel (alleen ondersteunde modellen).
- Sluit aan op een Hi-Speed USB-poort op de computer.
- Sluit aan op een andere SuperSpeed USB-poort dan de poort die de communicatiefout heeft gegenereerd.

## Papier wordt niet goed ingevoerd of uitgeworpen

### Te controleren punten

Controleer de volgende items en probeer dan de oplossingen in overeenstemming met de problemen.

### ■ De installatieplek is niet geschikt.

#### Oplossingen

Plaats de printer op een vlakke ondergrond en gebruik deze in de aanbevolen omgevingsomstandigheden.

➔ [“Omgevingspecificaties” op pagina 229](#)

### ■ Er wordt niet-ondersteund papier gebruikt.

#### Oplossingen

Gebruik papier dat door deze printer wordt ondersteund.

➔ [“Beschikbaar papier en capaciteiten” op pagina 193](#)

➔ [“Niet-beschikbare papiersoorten” op pagina 197](#)

### ■ Het papier wordt niet goed verwerkt.

#### Oplossingen

Volg de voorzorgsmaatregelen voor papierverwerking.

➔ [“Voorzorgsmaatregelen voor papierverwerking” op pagina 80](#)



### ■ Er zijn te veel vellen in de printer geladen.

#### Oplossingen

Laad niet meer dan het maximale aantal vellen dat voor het papier is opgegeven. Let er bij gewoon papier op dat het niet uitsteekt boven de streep die met het driehoekje op de zijgeleider is aangegeven.

➔ [“Beschikbaar papier en capaciteiten” op pagina 193](#)

### ■ De papierinstellingen van de printer zijn onjuist.

#### Oplossingen

Controleer of de instellingen voor het papierformaat en de papiersoort overeenkomen met het papierformaat en de papiersoort in de printer.

➔ [“Instellingen voor het papierformaat en de papiersoort” op pagina 80](#)

## Papier wordt schuin ingevoerd

Dit kan de volgende oorzaken hebben.

### ■ Het papier is onjuist geladen.

#### Oplossingen

Laad het papier in de juiste richting en schuif de zijgeleider tegen de rand van het papier aan.

## Er worden meerdere vellen papier tegelijk uitgevoerd

Dit kan de volgende oorzaken hebben.

### ■ Het papier is vochtig.

#### Oplossingen

Laad nieuw papier.

### ■ Statische elektriciteit zorgt ervoor dat papier aan elkaar plakt.

#### Oplossingen

Wapper met het papier voordat u het laadt. Als het papier nog steeds niet wordt ingevoerd, laad de vellen dan één voor één.

## Foutmelding papier op verschijnt

### ■ Papier is niet in het midden van de papierlade geplaatst.

#### Oplossingen

Wanneer er een foutmelding over een lege papierlade optreedt terwijl er papier in de papierlade zit, plaatst u het papier opnieuw in het midden van de papierlade.

## Papier wordt niet doorgevoerd vanuit de papercassettes

- **Instellingen voor optionele items zijn niet geconfigureerd in het printerstuurprogramma.**

### Oplossingen

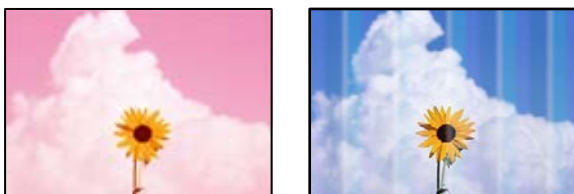
U moet de instellingen van het printerstuurprogramma configureren.

➔ [“Beschikbare optionele items instellen” op pagina 61](#)

---

## Afdrukkwaliteit is slecht

### Er ontbreken kleuren, er is streepvorming of afdrukken vertonen onverwachte kleuren



- **De spuitkanaaltjes van de printkop zijn mogelijk verstopt.**

### Oplossingen

Gebruik de functie **Aanpassing afdrukkwaliteit**. Als u de printer langere tijd niet hebt gebruikt, kunnen de spuitkanaaltjes van de printkop verstopt raken en worden inktdruppels mogelijk niet doorgelaten.

➔ [“De afdrukkwaliteit aanpassen” op pagina 135](#)

### Gekleurde streepvorming zichtbaar met een tussenafstand van ongeveer 3.3 cm



Dit kan de volgende oorzaken hebben.

- **De instelling voor de papiersoort komt niet overeen met het geladen papier.**

### Oplossingen

Selecteer de geschikte papiersoortinstelling voor de papiersoort die in de printer is geladen.

➔ [“Lijst met papiersoorten” op pagina 81](#)

### ■ De afdrukkwaliteit is te laag ingesteld.

#### Oplossingen

Wanneer u afdrukt op gewoon papier, drukt u af met een hogere kwaliteitsinstelling.

- Windows

Selecteer **Hoog** op het tabblad **Kwaliteit** op het tabblad **Hoofdgroep** van het printerstuurprogramma.

- Mac OS

Selecteer **Fijn** bij **Afdrukkwaliteit** in het menu **Printerinstellingen** van het dialoogvenster.

### ■ De printkop is niet goed uitgelijnd.

#### Oplossingen

Lijn de printkop uit met gebruik van de functie **Aanpassing afdrukkwaliteit**.

### Onscherpe afdrukken, verticale strepen of verkeerde uitlijning



enthalten alle  
Aufdruck. W  
↓ 5008 "Regel

Dit kan de volgende oorzaken hebben. Controleer de oorzaken en volg de oplossingen in volgorde vanaf het begin.

### ■ De printkop is niet goed uitgelijnd.

#### Oplossingen

Lijn de printkop uit met gebruik van de functie **Aanpassing afdrukkwaliteit**.

### ■ De instelling voor bidirectioneel afdrukken is ingeschakeld.

#### Oplossingen

Als de afdrukkwaliteit niet is verbeterd na uitlijning van de printkop, schakelt u de instelling voor bidirectioneel afdrukken uit.

Bidirectioneel (of snel) afdrukken wil zeggen dat de printkop in beide richtingen afdrukt. Verticale lijnen worden mogelijk niet goed uitgelijnd. Wanneer u deze instelling uitschakelt, kan de afdruksnelheid afnemen. De afdrukkwaliteit blijft echter hetzelfde.

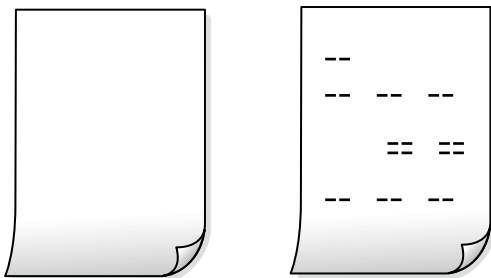
- Windows

Hef de selectie op van **Bidirectioneel afdrukken** op het tabblad **Meer opties** van de het printerstuurprogramma.

- Mac OS

Selecteer **Systeemvoorkeuren** in het menu Apple > **Printers en scanners** (of **Afdrukken en scannen, Afdrukken en faxen**) en selecteer vervolgens de printer. Klik op **Opties en toebehoren** > **Opties** (of **Stuurprogramma**). Selecteer **Uit** voor **Bidirectioneel afdrukken**.

## Afdrukken zijn blanco of er zijn slechts enkele lijnen afgedrukt



### De spuitkanaaltjes van de printkop zijn mogelijk verstopt.

#### Oplossingen

Gebruik de functie **Aanpassing afdrukkwaliteit**. Als u de printer langere tijd niet hebt gebruikt, kunnen de spuitkanaaltjes van de printkop verstopt raken en worden inktdruppels mogelijk niet doorgelaten.

➔ [“De afdrukkwaliteit aanpassen” op pagina 135](#)

### De afdrukinstellingen en het papierformaat in de printer verschillen.

#### Oplossingen

Pas de afdrukinstellingen aan het papierformaat in de printer aan. Laad papier dat overeenkomt met de afdrukinstellingen, in de printer.

### Er worden meerdere vellen papier tegelijkertijd ingevoerd in de printer.

#### Oplossingen

Raadpleeg de volgende informatie om te voorkomen dat meerdere vellen papier tegelijkertijd worden ingevoerd in de printer.

➔ [“Er worden meerdere vellen papier tegelijk uitgevoerd” op pagina 169](#)

## Afgedrukt in een hoek



### Het papier is omgekruld.

#### Oplossingen

Als het papier is omgekruld of als de randen van het papier gevouwen zijn, kan het papier de printkop raken en in een hoek worden toegevoerd.

Plaats het papier op een vlakke ondergrond om te controleren of het is omgekruld. Maak het plat indien dit het geval is.

### ■ **Het papier is onjuist geladen.**

#### **Oplossingen**

Laad het papier in de juiste richting en schuif de zijgeleider tegen de rand van het papier aan.

### **Papier vertoont vlekken of is bekrast**



Dit kan de volgende oorzaken hebben.

### ■ **Papier is onjuist geladen.**

#### **Oplossingen**

Wanneer u horizontale streepvorming ziet (loodrecht op de afdrukrichting) of wanneer u vlekken krijgt op de boven- of onderkant van het papier, laad het papier dan in de juiste richting en schuif de zijgeleiders tegen het papier.

➔ [“Papier laden” op pagina 82](#)

### ■ **De papierbaan is vies.**

#### **Oplossingen**

Wanneer u verticale streepvorming (horizontaal op de afdrukrichting) of vlekken op het papier ziet, reinig dan de papierbaan.

➔ [“Het papiertraject vrijmaken van inktvlekken” op pagina 138](#)

### ■ **Het papier is omgekruld.**

#### **Oplossingen**

Plaats het papier op een vlakke ondergrond om te controleren of het is omgekruld. Maak het plat indien dit het geval is.

### ■ **De printkop wrijft over het oppervlak van het papier.**

#### **Oplossingen**

Als u afdrukt op dik papier, bevindt de printkop zich dicht bij het afdrukoppervlak en kan het papier slijtplekken vertonen. Schakel in dit geval de instelling in die dit kan voorkomen. Als u deze functie inschakelt, neemt de afdrukkwaliteit of de afdruksnelheid mogelijk af.

Bedieningspaneel

Selecteer **Instel.** > **Algemene instellingen** > **Printerinstellingen** en schakel vervolgens **Dik papier** in.

Windows

Klik op het tabblad **Extra instellingen** van het printerstuurprogramma op **Hulpprogramma's** en selecteer **Dik papier en enveloppes**.

Mac OS

Selecteer **Systeemvoorkeuren** in het Apple-menu > **Printers en scanners** (of **Afdrukken en scannen, Afdrukken en faxen**) en selecteer vervolgens de printer. Klik op **Opties en toebehoren** > **Opties** (of **Stuurprogramma**). Selecteer **Aan** voor **Dik papier en enveloppes**.

## De achterzijde van het papier is afgedrukt voordat de inkt op de andere zijde droog was.

### Oplossingen

Zorg ervoor dat de inkt volledig gedroogd is voordat u het papier opnieuw laadt bij het handmatig dubbelzijdig afdrukken.

## Bij automatisch dubbelzijdig afdrukken is de afdrukdichtheid te hoog en de droogtijd te kort.

### Oplossingen

Wanneer u automatisch dubbelzijdig afdrukt en gegevens met een hoge dichtheid wilt afdrukken, zoals afbeeldingen en grafieken, verlaag dan de afdrukdichtheid en verhoog de droogtijd.

➔ [“Dubbelzijdig afdrukken” op pagina 92](#)

## Afgedrukte foto's zijn plakkerig



## Er is op de verkeerde zijde van het fotopapier afgedrukt.

### Oplossingen

Controleer of u op de afdrukzijde afdrukt. Wanneer u op de verkeerde zijde van fotopapier afdrukt, moet u de papierbaan reinigen.

➔ [“Het papiertraject vrijmaken van inktvlekken” op pagina 138](#)

## Afbeeldingen of foto's worden afgedrukt met de verkeerde kleuren



Dit kan de volgende oorzaken hebben.

## ■ De spuitkanaaltjes van de printkop zijn mogelijk verstopt.

### Oplossingen

Gebruik de functie **Aanpassing afdrukkwaliteit**. Als u de printer langere tijd niet hebt gebruikt, kunnen de spuitkanaaltjes van de printkop verstopt raken en worden inktdruppels mogelijk niet doorgelaten.

➔ [“De afdrukkwaliteit aanpassen” op pagina 135](#)

## ■ Kleurcorrectie is toegepast.

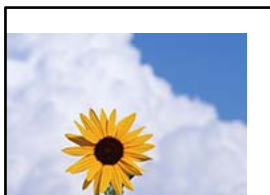
### Oplossingen

Bij het afdrukken vanuit het Windows-printerstuurprogramma, wordt de automatische fotoaanpassingsinstelling van Epson standaard toegepast, afhankelijk van de papiersoort. Pas de instelling eventueel aan.

Selecteer op het tabblad **Meer opties Aangepast** in **Kleurcorrectie**, en klik vervolgens op **Geavanceerd**. Wijzig de instelling **Scèncorrectie** in **Automatisch** naar een van de andere opties. Als aanpassing van deze instelling niet werkt, gebruik dan een andere kleurcorrectiemethode dan **PhotoEnhance** in **Kleurenbeheer**.

➔ [“De afdrukkleur aanpassen” op pagina 109](#)

## Positie, formaat of marges van de afdruk zijn niet juist



Dit kan de volgende oorzaken hebben.

## ■ Het papier is onjuist geladen.

### Oplossingen

Laad het papier in de juiste richting en schuif de zijgeleider tegen de rand van het papier aan.

## ■ Het papierformaat is verkeerd ingesteld.

### Oplossingen

Selecteer de juiste instelling voor het papierformaat.

## ■ De marge-instelling van de toepassingssoftware valt niet binnen het afdrukgebied.

### Oplossingen

Pas de marge-instelling van de toepassing aan, zodat deze binnen het afdrukgebied valt.





- Windows

Hef de selectie op van **Spiegel afbeelding** op het tabblad **Meer opties** van de het printerstuurprogramma.

- Mac OS

Hef de selectie op van **Spiegel afbeelding** in het menu **Printerinstellingen** van het afdrukdialog.

## Mozaïekachtige patronen op de afdrukken



### ■ Afbeeldingen of foto's met een lage resolutie zijn afgedrukt.

#### Oplossingen

Gebruik gegevens met een hoge resolutie als u afbeeldingen of foto's afdrukt. Hoewel ze op het scherm goed lijken, hebben afbeeldingen op websites vaak een lage resolutie. Hierdoor kan de afdrukkwaliteit afnemen.

## Onbedoeld dubbelzijdig afdrukken

### ■ De instelling voor dubbelzijdig afdrukken is ingeschakeld.

#### Oplossingen

Wis alle instellingen voor dubbelzijdig afdrukken in het printerstuurprogramma.

- Windows

Selecteer **Uit** op het tabblad **Dubbelzijdig afdrukken** op het tabblad **Hoofdgroep** van het printerstuurprogramma.

- Mac OS

Selecteer **Uit** bij **Dubbelz. afdrukken** in het menu **Inst. dubbelzijdig afdr.** van het dialoogvenster.

## De printer drukt niet juist af bij gebruik van de PostScript printerdriver

Dit kan de volgende oorzaken hebben.

### ■ Er is een probleem opgetreden met de gegevens.

#### Oplossingen

- Als het bestand gecreëerd is in een toepassing die u toelaat om de gegevensindeling te wijzigen, zoals Adobe Photoshop, zorg er dan voor dat de instellingen in de toepassing overeenstemmen met de instellingen in de printerdriver.
- EPS-bestanden in binaire opmaak worden mogelijk niet juist afgedrukt. Stel de opmaak in op ASCII als u EPS-bestanden creëert.

- Bij Windows kan de printer geen binaire gegevens afdrukken als deze d.m.v. een USB-interface met de computer verbonden is. Stel de instelling **Uitvoerprotocol** op het tabblad **Apparaatinstellingen** in de printereigenschappen in op **ASCII** of **TBCP**.
- Bij Windows moet u de geschikte lettertypes kiezen op het tabblad **Apparaatinstellingen** in de printereigenschappen.

## De afdrukkwaliteit is slecht bij gebruik van de PostScript printerdriver

### ■ Er zijn geen kleurinstellingen geconfigureerd.

#### Oplossingen

U kunt geen kleurinstellingen configureren op het tabblad **Papier/Kwaliteit** van de printerdriver. Klik op **Geavanceerd** en stel de **Kleur** in.

## Er wordt een bericht weergegeven op het lcd-scherm

Als er een foutmelding op het display wordt weergegeven, volgt u de instructies op het scherm of de onderstaande oplossingen om het probleem op te lossen.

Foutmeldingen	Oplossingen
Printerfout Schakel de printer opnieuw in. Raadpleeg uw documentatie voor meer details.	<ul style="list-style-type: none"><li><input type="checkbox"/> Verwijder al het papier of beschermingsmateriaal uit de printer en de papercassette. Als de foutmelding nog steeds verschijnt na het uit- en opnieuw inschakelen, neemt u contact op met Epson Support.</li><li><input type="checkbox"/> Wanneer de volgende foutcodes worden weergegeven, controleert u in elke papierbron het maximaal aantal vellen dat kan worden geladen. 000181, 000184</li></ul>
Papier op in XX.	Laad papier en voer vervolgens de papercassette volledig in.
Er zijn teveel papercassette-eh. geïnstall. Schakel de voeding uit en installeer de extra eenheden. Raadpleeg uw documentatie voor details.	U kunt maximaal drie optionele papercassettes installeren. Voor andere optionele papercassette-eenheden, verwijdert u ze eerst door de installatiestappen in omgekeerde volgorde uit te voeren.
Kan niet afdrukken omdat XX defect is. U kunt afdrukken vanaf een andere cassette.	Schakel de stroomtoevoer uit en weer in en plaats de papercassette opnieuw. Als de foutmelding nog steeds zichtbaar is, neem dan contact op met de Epson-ondersteuning of een erkende Epson-serviceprovider om een reparatie aan te vragen.
De transportrol in XX nadert het einde van zijn nuttige levensduur.	De transportrollen moeten regelmatig worden vervangen. Als het tijd is om ze te vervangen, wordt papier niet meer correct geladen via de papercassette. Bereid nieuwe transportrollen voor.
De transportrol in XX heeft het einde van zijn levensduur bereikt.	Vervang de transportrollen. Selecteer na het vervangen van de rollen <b>Instel.</b> > <b>Onderhoud</b> > <b>Informatie transportrol</b> > <b>Teller resetten</b> en selecteer vervolgens de papercassette waarvoor u de transportrollen hebt vervangen.
U moet ink supply units vervangen.	Voor een optimale afdrukkwaliteit en bescherming van de printkop blijft een variabele inktreserve in het patroon achter op het moment waarop de printer aangeeft dat u de inkttoevoereenheid moet vervangen. Vervang twee nieuwe inkttoevoereenheden.

Foutmeldingen	Oplossingen
Paper Setup Auto Display is ingesteld op Uit. Sommige functies zijn wellicht niet beschikbaar. Zie uw documentatie voor details.	Als <b>Autom. weerg. papierinstelling</b> is uitgeschakeld, kunt u AirPrint niet gebruiken.
Combinatie van IP-adres en subnetmasker is ongeldig. Raadpleeg uw documentatie voor meer details.	Neem contact op met uw printerbeheerder.
Werk rootcertificaat bij om clouddiensten te gebruiken.	Neem contact op met uw printerbeheerder.
Controleer of de poortinstellingen van Printer (zoals IP-adres) of het printerstuurprogramma correct is via Computer.	Zorg ervoor dat de printerpoort goed is geselecteerd in <b>Eigenschappen &gt; Poort</b> in het menu <b>Printer</b> . Dit gaat als volgt. Selecteer <b>USBXXX</b> voor een USB-verbinding of <b>EpsonNet Print Port</b> voor een netwerkverbinding.
Papiertoevoerfout. Verwijder XX en laad papier om zeker te zijn dat er geen vastgelopen papier meer in printer zit.	Trek papiercassette1 naar buiten, verwijder het vastgelopen papier uit de printer en plaats de papiercassette terug. Controleer de positie van de transportrolvergrendeling, ook als u geen papier kunt invoeren. Als de positie verkeerd is, duwt u de transportrolvergrendeling met uw vinger in de juiste positie. Raadpleeg Webvideohandleid. voor de positie van de transportrolvergrendeling. <a href="https://support.epson.net/publist/vlink.php?code=NPD7274">https://support.epson.net/publist/vlink.php?code=NPD7274</a>
Recovery Mode Update Firmware	Neem contact op met uw printerbeheerder.

## Papier loopt vast

Controleer de foutmelding die op het bedieningspaneel wordt weergegeven en volg de instructies om het vastgelopen papier, inclusief afgescheurde stukjes, te verwijderen. Op het lcd-schermbord wordt een animatie weergegeven waarin u ziet hoe u vastgelopen papier verwijdert.



### Let op:

*Raak nooit de knoppen van het bedieningspaneel aan als u met uw hand in de printer zit. Als de printer begint te werken, kunt u zich verwonden. Raak de uitstekende delen niet aan om verwondingen te voorkomen.*



### Belangrijk:

*Verwijder voorzichtig het vastgelopen papier. Als u het papier krachtig verwijdert, kunt u de printer beschadigen.*

## Voorkomen dat papier vastloopt

Controleer het volgende. Als papier vaak vastloopt.

- Plaats de printer op een vlakke ondergrond en gebruik deze in de aanbevolen omgevingsomstandigheden.  
“Omgevingspecificaties” op pagina 229

- Gebruik papier dat door deze printer wordt ondersteund.  
“Beschikbaar papier en capaciteiten” op pagina 193
- Volg de voorzorgsmaatregelen voor papierverwerking.  
“Voorzorgsmaatregelen voor papierverwerking” op pagina 80
- Laad het papier in de juiste richting en schuif de zijgeleider tegen de rand van het papier aan.  
“Papier laden” op pagina 82
- Laad niet meer dan het maximale aantal vellen dat voor het papier is opgegeven.
- Laad één blad papier per keer wanneer u meerdere bladen laadt.
- Controleer of de instellingen voor het papierformaat en de papiersoort overeenkomen met het papierformaat en de papiersoort in de printer.  
“Lijst met papiersoorten” op pagina 81

---

## De inkttoevoereenheden moeten worden vervangen

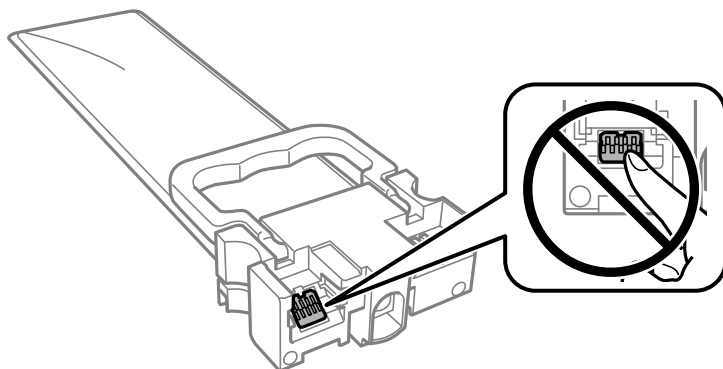
### Voorzorgsmaatregelen voor de Inkttoevoereenheid

#### Voorzorgsmaatregelen voor de opslag van inkt

- Houd de inktvoorraadeenheden uit de buurt van direct zonlicht.
- Bewaar de inktvoorraadeenheden niet bij hoge temperaturen of temperaturen onder het vriespunt.
- Voor het beste resultaat raadt Epson aan om inkttoevoereenheden op te gebruiken voordat de houdbaarheidsdatum op de verpakking is verstreken of binnen twee jaar na de installatie (wat zich het eerst voordoet).
- Voor de beste resultaten bewaart u verpakkingen van de inkttoevoereenheid met de onderkant naar beneden.
- Nadat u een inkttoevoereenheid uit koude opslag haalt, moet u deze minstens 12 uur laten opwarmen tot kamertemperatuur voordat u deze gebruikt.
- Laat de inkttoevoereenheid niet vallen of tegen harde voorwerpen botsen. Hierdoor kan er inkt lekken.

#### Voorzorgsmaatregelen voor het vervangen van inkt

- Raak de in de figuur getoonde onderdelen niet aan. Omdat dit de normale werking kan schaden.



- Installeer alle inkttoevoereenheden, anders kunt u niet afdrukken.

- Schakel de printer niet uit terwijl de inkt wordt geladen. Als het laden van de inkt niet wordt voltooid, kunt u mogelijk niet afdrukken.
- Zorg altijd dat er inkttoevoereenheden in de printer zijn geplaatst. Anders kan inkt die in de spuitkanaaltjes van de printkop achterblijft, uitgedroogd en kunt u mogelijk niet afdrukken.
- Als u een inkttoevoereenheid tijdelijk moet verwijderen, zorgt u dat u het inkttoevoergebied beschermt tegen vuil en stof. Bewaar de inkttoevoereenheid in dezelfde omgeving als de printer. Omdat de inkttoevoerpoort is uitgerust met een klep die is ontworpen om het vrijgeven van een teveel aan inkt tegen te houden, hoeft u zelf geen deksel of dop te verschaffen.
- Verwijderde inkttoevoereenheden kunnen inkt rond de inkttoevoerpoort hebben. Voorkom daarom om inkt op het omliggende gebied te krijgen wanneer u de inkttoevoereenheden verwijdert.
- Deze printer gebruikt inkttoevoereenheden die zijn uitgerust met een groene chip die informatie bijhoudt, zoals de hoeveelheid resterende inkt voor elke inkttoevoereenheid. Dit betekent dat zelfs wanneer de inkttoevoereenheid uit de printer wordt verwijderd voordat het leeg is, u de inkttoevoereenheid nog steeds kunt gebruiken nadat u het weer in de printer plaatst.
- Voor een optimale afdrukkwaliteit en bescherming van de printkop blijft een variabele inktreserve in de inkttoevoereenheid achter wanneer de printer aangeeft dat u de inkttoevoereenheid moet vervangen. De opgegeven capaciteiten bevatten deze reserve niet.
- Demonteer of pas de inkttoevoereenheid niet aan. Dit kan ervoor zorgen dat u niet meer normaal kunt afdrukken.
- U kunt de inkttoevoereenheden die als vervanging met de printer zijn geleverd niet gebruiken.
- Als de vorm is veranderd omdat de inkttoevoereenheid bijvoorbeeld is gevallen, herstelt u dit voordat u de eenheid in de printer plaatst, anders kan de eenheid mogelijk niet correct worden ingesteld.

### **Inktverbruik**

- Voor optimale prestaties van de printkop wordt er tijdens onderhoudsactiviteiten, zoals reiniging van de printkop, een beetje inkt gebruikt uit alle inkttoevoereenheden. Er kan ook inkt worden gebruikt wanneer u de printer inschakelt.
- Wanneer u in monochroom of grijswaarden afdrukt, is het mogelijk kleureninkt te gebruiken in plaats van zwarte inkt, afhankelijk van de instellingen van het papierstype of de afdrukkwaliteit. Dit is omdat kleureninkt wordt gemengd om zwart te creëren.
- De inkt in de inkttoevoereenheden die met de printer zijn meegeleverd, worden deels gebruikt tijdens de eerste installatie. De printkop in uw printer is volledig met inkt geladen om afdrukken van hoge kwaliteit te bezorgen. Dit eenmalige proces verbruikt een bepaalde hoeveelheid inkt en daarom is het mogelijk dat deze inkttoevoereenheden minder pagina's afdrukken in vergelijking met de volgende inkttoevoereenheden.
- De opgegeven capaciteit hangt af van de afbeeldingen die u afdrukt, het papier dat u gebruikt, hoe vaak u afdrukt en de omgeving (bijvoorbeeld temperatuur) waarin u de printer gebruikt.

## **Inkttoevoereenheden vervangen**

Wanneer een bericht wordt weergegeven waarin u wordt gevraagd de inkttoevoereenheden te vervangen, selecteert u **Hoe** en bekijkt u de animaties die op het bedieningspaneel worden weergegeven om te leren hoe u de inkttoevoereenheden vervangt.

### **Gerelateerde informatie**

- ➔ [“Inkttoevoereenheid-codes” op pagina 197](#)
- ➔ [“Voorzorgsmaatregelen voor de Inkttoevoereenheid” op pagina 180](#)

## Tijdelijk met zwarte inkt afdrukken

Als de kleureninkt leeg is en er nog zwarte inkt over blijft, kunt u de volgende instellingen gebruiken om voor een korte tijd alleen met zwarte inkt af te drukken.

- Type papier: Gewoon papier, Enveloppe
- Kleur: **Grijswaarden**
- EPSON Status Monitor 3: Ingeschakeld (alleen voor Windows)

Aangezien deze functie slechts ongeveer vijf dagen beschikbaar is, moet u de lege inkttoevoereenheid zo snel mogelijk vervangen.

### Opmerking:

- Als **EPSON Status Monitor 3** is uitgeschakeld, opent u de printerdriver, klikt u op **Extra instellingen** op het tabblad **Hulpprogramma's** en selecteert u **EPSON Status Monitor 3 inschakelen**.
- De beschikbare periode varieert naargelang de gebruiksomstandigheden.

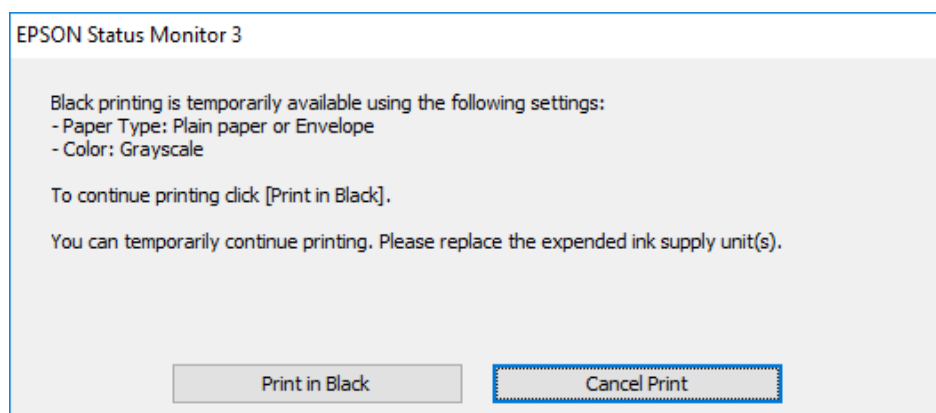
## Tijdelijk afdrukken met zwarte inkt — bedieningspaneel

1. Wanneer een bericht wordt weergegeven waarin wordt aangegeven dat u de inkttoevoereenheden moet vervangen, drukt u op de knop OK.  
Er wordt een bericht weergegeven waarin wordt aangegeven dat u tijdelijk kunt afdrukken met zwarte inkt.
2. Controleer het bericht en druk vervolgens op de knop OK.
3. Als u wilt afdrukken in zwart-wit, selecteert u **Nee, afdruk. annuleren**.  
De actieve taak wordt geannuleerd en u kunt op normaal papier afdrukken met marges aan de randen.

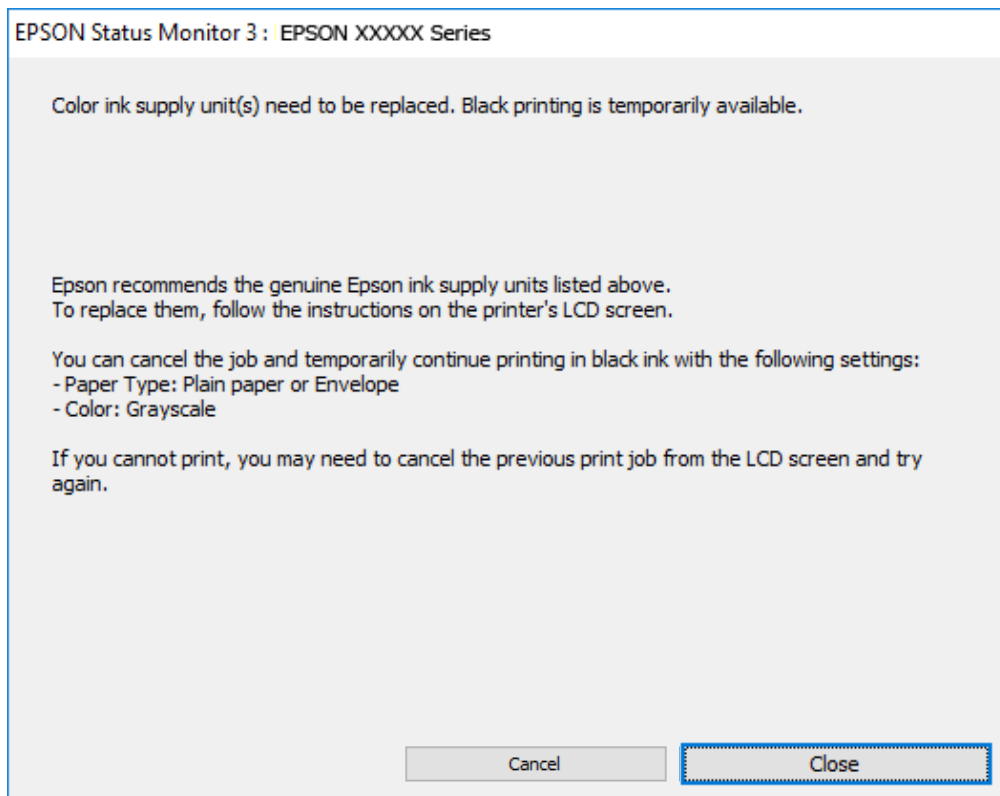
## Tijdelijk doorgaan met afdrukken met alleen zwarte inkt (Windows)

Voer een van de volgende handelingen uit.

- Als het volgende venster wordt weergegeven, selecteert u **Afdrukken in zwart-wit**.



- Als het volgende venster verschijnt, stop dan met afdrukken. Hervat vervolgens het afdrukken.



**Opmerking:**

Als u het afdrukken niet kunt annuleren vanaf de computer, doe dit dan op het bedieningspaneel van de printer.

Volg de onderstaande stappen als het afdrukken wordt hervat.

1. Open het venster van het printerstuurprogramma.
2. Selecteer een **Papiertype** waarvoor Afdrukken in zwart-wit wordt ondersteund.
3. Selecteer **Grijswaarden**.
4. Stel de andere items in op de tabbladen **Hoofdgroep** en **Meer opties**, indien nodig, en klik vervolgens op **OK**.
5. Klik op **Druk af**.
6. Klik op **Afdrukken in zwart-wit** in het venster dat wordt weergegeven.

## Tijdelijk doorgaan met afdrukken met alleen zwarte inkt (Mac OS)

**Opmerking:**

Als u deze functie wilt gebruiken via een netwerk, gebruik dan **Bonjour** voor de verbinding.

1. Klik op het printerpictogram in het **Dokken**.
2. Annuleer de taak.

**Opmerking:**

Als u het afdrukken niet kunt annuleren vanaf de computer, doe dit dan op het bedieningspaneel van de printer.

3. Selecteer **Systeemvoorkeuren** (of **Systeeminstellingen**) in het Apple-menu > **Printers en scanners** (of **Afdrukken en scannen, Afdrukken en faxen**) en selecteer vervolgens de printer. Klik op **Opties en toebehoren** > **Opties** (of **Stuurprogramma**).
4. Selecteer **Aan** voor **Tijdelijk afdrukken in zwart-wit**.
5. Open het afdrukdialogvenster.
6. Selecteer **Printerinstellingen** in het venstermenu.
7. Selecteer een papiersoort waarvoor **Tijdelijk afdrukken in zwart-wit** kan worden ingesteld bij **Afdruk materiaal**.
8. Selecteer **Grijswaarden**.
9. Geef naar wens nog meer instellingen op.
10. Klik op **Afrdrukken**.

## Zwarte inkt besparen als de zwarte inkt bijna op is (uitsluitend voor Windows)

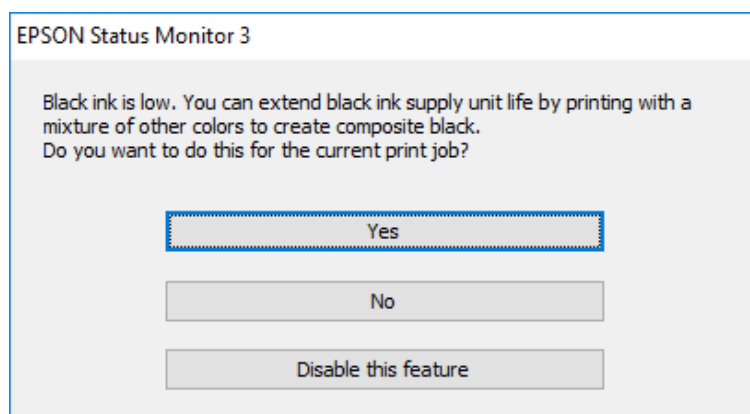
Als de zwarte inkt bijna leeg is en er nog genoeg kleureninkt over blijft, kunt u een mengsel van kleureninkt gebruiken om zwart te maken. U kunt doorgaan met afdrukken tijdens het vervangen van een zwarte inkttoevoereenheid.

Deze functie is alleen beschikbaar als u de volgende instellingen in de printerdriver selecteert.

- Papiertype: **Gewoon papier**
- Kwaliteit: **Standaard**
- EPSON Status Monitor 3: Ingeschakeld

### **Opmerking:**

- Als **EPSON Status Monitor 3** is uitgeschakeld, opent u de printerdriver, klikt u op **Extra instellingen** op het tabblad **Hulpprogramma's** en selecteert u **EPSON Status Monitor 3 inschakelen**.
- Samengesteld zwart ziet er anders uit dan puur zwart. Hierdoor daalt de afdruksnelheid wel.*
- Er wordt ook zwarte inkt gebruikt om de printkop in goede staat te houden.*





Opties	Beschrijving
Ja	Selecteer een mengsel van kleureninkt om zwart te maken. Dit venster verschijnt de volgende keer dat u een soortgelijke taak afdrukt.
Nee	Selecteer om de resterende zwarte inkt te gebruiken. Dit venster verschijnt de volgende keer dat u een soortgelijke taak afdrukt.
Deze functie uitschakelen	Selecteer om de resterende zwarte inkt te gebruiken. Dit venster wordt niet weergegeven tot u de zwarte inkttoevoerenheid vervangt of weer bijna leeg is.

## De onderhoudsset moet worden vervangen

### Voorzorgsmaatregelen voor de onderhoudsset

Lees de volgende instructies voordat u de onderhoudsset vervangt.

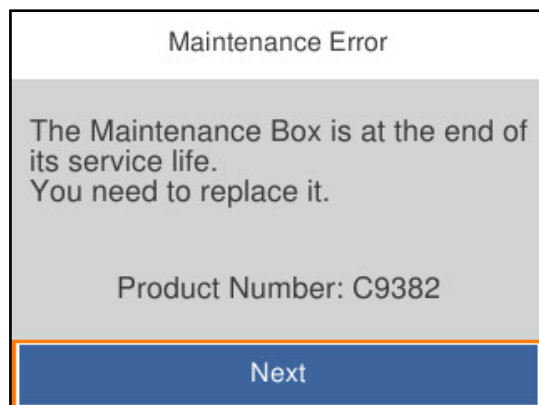
- Raak de groene chip aan de zijkant van de onderhoudscassette niet aan. Omdat dit de normale werking kan schaden.
- Laat de onderhoudscassette niet vallen en stel hem niet bloot aan hevige schokken.
- Vervang de onderhoudscassette niet tijdens afdrukken, omdat anders inkt kan lekken.
- Verwijder de onderhoudscassette en zijn deksel niet behalve bij het vervangen van de onderhoudscassette. Hierdoor kan er inkt lekken.
- Houd de gebruikte onderhoudscassette niet scheef wanneer deze in de plastic zak is verzegeld, omdat anders inkt kan lekken.
- Raak de openingen van de onderhoudscassette niet aan. U kunt inkt over uzelf knoeien.
- Hergebruik van een onderhoudscassette die lange tijd uit het apparaat verwijderd is geweest, is niet toegestaan. Inkt in de cassette is dan gestold en er kan geen inkt meer worden geabsorbeerd.
- Houd de onderhoudscassette uit de buurt van direct zonlicht.
- Sla de onderhoudscassette niet op onder hoge temperaturen of temperaturen onder het vriespunt.

### Een onderhoudsset vervangen

Tijdens sommige afdrukcycli kan een heel kleine hoeveelheid overtollige inkt in de onderhoudsset worden verzameld. Om te voorkomen dat inkt uit de onderhoudsset lekt, is de printer ontworpen om het afdrukken te stoppen wanneer de absorptiecapaciteit van de onderhoudsset zijn limiet heeft bereikt. Of en hoe vaak dit nodig is, hangt af van het aantal pagina's dat u afdrukt, het soort materiaal waarop u afdrukt en het aantal reinigingsprocedures dat door het apparaat wordt uitgevoerd.

Raadpleeg de animaties op het bedieningspaneel wanneer een bericht wordt weergegeven waarin u wordt gevraagd de onderhoudsset te vervangen. Dat de cassette moet worden vervangen, wil niet zeggen dat uw printer niet meer

volgens de specificaties functioneert. De kosten voor deze vervanging vallen niet onder de garantie van Epson. Dit onderdeel kan door de gebruiker worden vervangen.



**Opmerking:**

- ❑ Als deze vol is, kunt u niet afdrukken en kunt u de printkop niet reinigen totdat de onderhoudsset is vervangen. Dit om het lekken van inkt te voorkomen.

**Gerelateerde informatie**

- ➔ “Onderhoudscassettecode” op pagina 198
- ➔ “Voorzorgsmaatregelen voor de onderhoudsset” op pagina 185

---

## De transportrollen moet worden vervangen

### Transportrollen vervangen voor de papiercassette

Raadpleeg voor vervanging van de transportrollen voor de papiercassette het instructieblad in de kartonnen doos van de transportrollen.

- ▶ U kunt de procedure ook bekijken in de Webvideohandleid.. Open de volgende website.

<https://support.epson.net/publist/vlink.php?code=NPD6984>

**Gerelateerde informatie**

- ➔ “Code van de transportrollen” op pagina 198

### Transportrollen vervangen voor de optionele papiercassettes

Raadpleeg voor vervanging van de transportrollen voor de optionele papiercassettes het instructieblad in de kartonnen doos van de transportrollen.

- ▶ U kunt de procedure ook bekijken in de Webvideohandleid.. Open de volgende website.

<https://support.epson.net/publist/vlink.php?code=NPD6986>

## Gerelateerde informatie

➔ [“Code van de transportrollen” op pagina 198](#)

---

# Kan de printer niet bedienen zoals verwacht

## De printer gaat niet aan of uit

### De stroom wordt niet ingeschakeld

Dit kan de volgende oorzaken hebben.


#### ■ Het netsnoer is niet goed aangesloten op het stopcontact.

##### Oplossingen

Controleer of het netsnoer goed in het stopcontact zit.

#### ■ De knop is niet lang genoeg ingedrukt.



##### Oplossingen

Houd de knop  iets langer ingedrukt.

### De stroom wordt niet uitgeschakeld

#### ■ De knop is niet lang genoeg ingedrukt.

##### Oplossingen

Houd de knop  iets langer ingedrukt. Als de printer ook hiermee niet uitgaat, haalt u de stekker uit het stopcontact. Zet de printer weer aan en zet deze vervolgens uit door op de knop  te drukken om te voorkomen dat de printkop uitdroogt.

### Stroom schakelt automatisch uit

#### ■ De functie Uitschakelinst. of Uitschakelingstimer is uitgeschakeld.

##### Oplossingen

- Selecteer **Instel.** > **Algemene instellingen** > **Basisinstellingen** > **Uitschakelinst.** en schakel vervolgens de instellingen **Uitschakelen indien inactief** en **Uitschakelen indien losgekoppeld** uit.
- Selecteer **Instel.** > **Algemene instellingen** > **Basisinstellingen** en schakel vervolgens de instelling **Uitschakelingstimer** uit.

##### **Opmerking:**

*Uw product heeft mogelijk de functie **Uitschakelinst.** of **Uitschakelingstimer**, afhankelijk van de plaats van aankoop.*

## De printer is traag

### Afdrukken verloopt te traag

Dit kan de volgende oorzaken hebben.

#### ■ Er zijn onnodige toepassingen actief.

##### Oplossingen

Sluit alle onnodige toepassingen op uw computer of smart device.

#### ■ De afdrukkwaliteit is te hoog ingesteld.

##### Oplossingen

Stel een lagere kwaliteit in.

#### ■ Bidirectioneel afdrukken is uitgeschakeld.

##### Oplossingen

Schakel de bidirectionele (of hogesnelheids)instelling in. Wanneer deze instelling is geselecteerd, drukt de printkop in beide richtingen af, en verhoogt de afdruksnelheid.

Windows

Selecteer **Bidirectioneel afdrukken** op het tabblad **Meer opties** van het printerstuurprogramma.

Mac OS


Selecteer **Systeemvoorkeuren** in het Apple-menu > **Printers en scanners** (of **Afdrukken en scannen**, **Afdrukken en faxen**) en selecteer vervolgens de printer. Klik op **Opties en toebehoren** > **Opties** (of **Stuurprogramma**). Selecteer **Aan** voor **Bidirectioneel afdrukken**.

#### ■ Stille modus is ingeschakeld.

##### Oplossingen

Schakel **Stille modus** uit. De afdruksnelheid neemt af als de **Stille modus** actief is.

Bedieningspaneel

Selecteer  in het startscherf en selecteer vervolgens **Uit**.

Windows

Selecteer **Uit** bij **Stille modus** op het tabblad **Hoofdgroep** van het printerstuurprogramma.

Mac OS

Selecteer **Systeemvoorkeuren** (of **Systeeminstellingen**) in het Apple-menu > **Printers en scanners** (of **Afdrukken en scannen**, **Afdrukken en faxen**) en selecteer vervolgens de printer. Klik op **Opties en toebehoren** > **Opties** (of **Stuurprogramma**). Selecteer **Uit** voor **Stille modus**.

#### ■ Het drogen duurt lang bij dubbelzijdig afdrukken.

##### Oplossingen

Bij dubbelzijdig afdrukken wordt eerst op een zijde afgedrukt en de inkt gedroogd voordat op de andere zijde wordt afgedrukt. Omdat de droogtijd afhankelijk is van omgevingsfactoren, zoals temperatuur en luchtvochtigheid, of van de afdrukegevens, is de afdruksnelheid mogelijk lager.

## Het afdrukken gaat te traag bij gebruik van de PostScript printerdriver

### ■ De afdrukkwaliteit is te hoog ingesteld.

#### Oplossingen

Stel de Afdrukkwaliteit in op Snel.

## Het display wordt donker

### ■ De printer staat in slaapstand.

#### Oplossingen

Druk op een willekeurige knop op het bedieningspaneel om het display weer te activeren.


## Printer maakt veel lawaai tijdens werking

### ■ Stille modus is uitgeschakeld op de printer.

#### Oplossingen

Als de printer te veel lawaai maakt, schakelt u **Stille modus** in. Met deze functie ingeschakeld ligt de afdruksnelheid mogelijk lager.

- Bedieningspaneel

Selecteer  op het startscherm en schakel vervolgens **Stille modus** in.

- Windows

Schakel **Stille modus** in op het tabblad **Hoofdgroep** van het printerstuurprogramma.

- Mac OS

Selecteer **Systeemvoorkeuren** (of **Systeeminstellingen**) in het Apple-menu > **Printers en scanners** (of **Afdrukken en scannen, Afdrukken en faxen**) en selecteer vervolgens de printer. Klik op **Opties en toebehoren** > **Opties** (of **Stuurprogramma**). Schakel de instelling **Stille modus** in.

## Datum en tijd zijn verkeerd

### ■ Er is een storing opgetreden in de stroomvoorziening.

#### Oplossingen

Na een stroomonderbreking door blikseminslag of als de stroom langere tijd uitgeschakeld was, kan de klok de verkeerde tijd aangeven. Stel de juiste datum en tijd in via **Instel.** > **Algemene instellingen** > **Basisinstellingen** > **Datum/tijd instellen** op het bedieningspaneel.

## Het basiscertificaat moeten worden bijgewerkt

### ■ Het basiscertificaat is verlopen.

#### Oplossingen

Voer Web Config uit en werk vervolgens het basiscertificaat bij.

➔ [“Toepassing voor het configureren van printerbewerkingen \(Web Config\)”](#) op pagina 203

## Kan niet handmatig dubbelzijdig afdrukken uitvoeren (Windows)

### ■ EPSON Status Monitor 3 is uitgeschakeld.

#### Oplossingen

Klik op het tabblad **Hulpprogramma's** in het printerstuurprogramma op **Extra instellingen** en selecteer vervolgens **EPSON Status Monitor 3 inschakelen**.

De functie is echter mogelijk niet beschikbaar wanneer de printer wordt gebruikt via een netwerk of als een gedeelde printer.

## Het menu Printerinstellingen wordt niet weergegeven (Mac OS)

### ■ Het Epson-printerstuurprogramma is niet goed geïnstalleerd.

#### Oplossingen

Als het menu **Printerinstellingen** niet wordt weergegeven op macOS Catalina (10.15) of later, macOS High Sierra (10.13), macOS Sierra (10.12), OS X El Capitan (10.11), OS X Yosemite (10.10), OS X Mavericks (10.9), is het Epson-printerstuurprogramma niet goed geïnstalleerd. Doe dit vanuit het volgende menu.

Selecteer **Systeemvoorkeuren** (of **Systeeminstellingen**) in het menu Apple > **Printers en scanners** (of **Afdrukken en scannen, Afdrukken en faxen**), verwijder de printer en voeg de printer opnieuw toe.

macOS Mojave (10.14) heeft geen toegang tot **Printerinstellingen** in toepassingen van Apple, zoals TextEdit.

---

## Het probleem is niet opgelost na alle oplossingen te hebben geprobeerd

Als het probleem niet is opgelost nadat u alle bovenstaande oplossingen hebt geprobeerd, neem dan contact op met de ondersteuning van Epson.

Zie de volgende gerelateerde informatie als problemen met afdrukken of kopiëren niet kunnen worden opgelost.

### Gerelateerde informatie

➔ [“Problemen met afdrukken of kopiëren kunnen niet worden opgelost” op pagina 190](#)

## Problemen met afdrukken of kopiëren kunnen niet worden opgelost

Probeer het probleem op te lossen met onderstaande oplossingen. Begin bij de eerste en loop ze vervolgens in volgorde af tot het probleem is opgelost.

Zorg ervoor dat de papiersoort die in de printer is geladen en de papiersoort die op de printer is ingesteld overeenkomen met de papiersoortinstellingen van het printerstuurprogramma.

[“Instellingen voor het papierformaat en de papiersoort” op pagina 80](#)

Gebruik een hogere kwaliteitsinstelling op het bedieningspaneel of in het printerstuurprogramma.

- Plaats de inkttoevoereenheden die al in de printer zijn geplaatst opnieuw.

Door inkttoevoereenheden opnieuw te plaatsen, kan de verstopping van spuitkanaaltjes in de printkop worden verholpen en kan de inkt weer vrij stromen.

Omdat er inkt wordt verbruikt wanneer de inkttoevoereenheid opnieuw wordt geplaatst, kan er een bericht worden weergegeven waarin u wordt gevraagd de inkttoevoereenheid te vervangen. Dit is afhankelijk van de resterende hoeveelheid inkt.

- Gebruik de functie **Aanpassing afdrukkwaliteit**.

[“De afdrukkwaliteit aanpassen” op pagina 135](#)

- Controleer of u originele Epson-inkttoevoereenheden gebruikt.

Gebruik bij voorkeur originele Epson-inkttoevoereenheden. De kleuraanpassing van dit apparaat is gebaseerd op het gebruik van originele Epson-inkttoevoereenheden. De afdrukkwaliteit kan verslechteren wanneer niet-originele inkttoevoereenheden worden gebruikt.

- Controleer of er geen papierresten in de printer zijn achtergebleven.

- Controleer het papier.

Controleer of het papier is omgekruld of met de afdrukzijde naar boven is geladen.

[“Voorzorgsmaatregelen voor papierverwerking” op pagina 80](#)

[“Beschikbaar papier en capaciteiten” op pagina 193](#)

[“Niet-beschikbare papiersoorten” op pagina 197](#)

Als u het probleem niet kunt oplossen met bovenstaande oplossingen, moet u wellicht een reparatie aanvragen. Neem contact op met de klantenservice van Epson.

### **Gerelateerde informatie**

➔ [“Voordat u contact opneemt met Epson” op pagina 310](#)

➔ [“Contact opnemen met de klantenservice van Epson” op pagina 310](#)

---

# Productinformatie

Papiergegevens. . . . .	193
Informatie over verbruiksproducten. . . . .	197
Informatie over optionele items. . . . .	198
Software-informatie. . . . .	199
Overzicht instellingenmenu. . . . .	207
Productspecificaties. . . . .	221
Regelgevingsinformatie. . . . .	245



# Papiergegevens

## Beschikbaar papier en capaciteiten


### Origineel Epson-papier

Epson raadt aan om origineel Epson-papier te gebruiken om afdrukken van hoge kwaliteit te krijgen.

**Opmerking:**

- Origineel Epson-papier is niet beschikbaar bij het afdrukken via het Epson Universal-printerstuurprogramma.
- De beschikbaarheid van papier verschilt per locatie. Neem contact op met de Epson-ondersteuning voor de meest recente informatie over beschikbaar papier in uw regio.
- Zie de volgende informatie over beschikbare papersoorten voor dubbelzijdig afdrukken.  
[“Papier voor dubbelzijdig afdrukken” op pagina 196](#)
- Wanneer u afdrukt op origineel Epson-papier op een gebruikergedefinieerd formaat, zijn alleen de afdrukwaliteitsinstellingen **Standaard** of **Normaal** beschikbaar. Ook al laten sommige printerprogramma's u een betere printkwaliteit kiezen, dan wordt er nog steeds afgedrukt met **Standaard** of **Normaal**.

### Papier dat geschikt is voor het afdrukken van documenten

Medianaam	Formaat	Laadcapaciteit (vellen)		
		Papiercassette 1	Papiercassette 2 tot 4	Papierlade
Epson Business Paper	A4	Tot aan de lijn met het symbool  op de zijgeleider.		80
Epson Bright White Ink Jet Paper	A4	200	400	50

### Papier dat geschikt is voor het afdrukken van documenten en foto's

Medianaam	Formaat	Laadcapaciteit (vellen)		
		Papiercassette 1	Papiercassette 2 tot 4	Papierlade
Epson Photo Quality Ink Jet Paper	A4	80	80	70
Epson Matte Paper-Heavyweight	A4	50	50	20
Epson Double-Sided Matte Paper	A4	50	50	20

Papier dat geschikt is voor het afdrucken van foto's 

Medianaam	Formaat	Laadcapaciteit (vellen)		
		Papiercassette 1	Papiercassette 2 tot 4	Papierlade
Epson Ultra Glossy Photo Paper	A4, 20×25 cm (8×10 inch)	50	50	20
	10×15 cm (4×6 inch), 13×18 cm (5×7 inch)	50	-	20
Epson Premium Glossy Photo Paper	A4, 20×25 cm (8×10 inch)	50	50	20
	10×15 cm (4×6 inch), formaat 16:9 (4×7,11 inch), 13×18 cm (5×7 inch)	50	-	20
Epson Premium Semigloss Photo Paper	A4	50	50	20
	10×15 cm (4×6 inch), 13×18 cm (5×7 inch)	50	-	20
Epson Photo Paper Glossy	A4	50	50	20
	10×15 cm (4×6 inch), 13×18 cm (5×7 inch)	50	-	20



## In de handel verkrijgbaar papier

**Opmerking:**

- De formaten Half Letter, SP1 (210×270 mm), SP2 (210×149 mm), SP3 (100×170 mm), SP4 (130×182 mm), SP5 (192×132 mm), 16K (195×270 mm) en Indian-Legal zijn niet beschikbaar wanneer wordt afgedrukt met het PostScript-printerstuurprogramma.
- Zie de volgende informatie over beschikbare papersoorten voor dubbelzijdig afdrucken.  
[“Papier voor dubbelzijdig afdrucken” op pagina 196](#)

## Gewoon papier

Gewoon papier omvat kopieerpapier, voorgedrukt papier (papier waarop verschillende formulieren zijn voorgedrukt, zoals bonnen of effecten), briefhoofd, gekleurd papier en gerecycled papier.

Formaat	Laadcapaciteit (vellen)		
	Papiercassette 1	Papiercassette 2 tot 4	Papierlade
A4, A5, A6, B5, B6, Executive, Half Letter, 16K (195 × 270 mm), Indian-Legal, Letter, 8,5 × 13 inch, Legal, SP1 (210 × 270 mm), SP2 (210 × 149 mm), SP3 (100 × 170 mm), SP4 (130 × 182 mm)	Tot aan de lijn met het symbool  op de zijgeleider.		80
SP5 (192×132 mm)	Tot aan de lijn met het symbool  op de zijgeleider.	-	80

Formaat	Laadcapaciteit (vellen)		
	Papiercassette 1	Papiercassette 2 tot 4	Papierlade
Gebruiksgedefinieerd (mm) 85 tot 215,9×125 tot 355,6	Tot aan de lijn met het symbool ▼ op de zijgeleider.	-	-
Gebruiksgedefinieerd (mm) 100 tot 215,9×148 tot 355,6	-	Tot aan de lijn met het symbool ▼ op de zijgeleider.	-
Gebruiksgedefinieerd (mm) 64 tot 215,9×125 tot 6.000	-	-	80

### Dik papier (91 tot 160 g/m<sup>2</sup>)

Formaat	Laadcapaciteit (vellen)		
	Papiercassette 1	Papiercassette 2 tot 4	Papierlade
A4, A5, A6, B5, B6, Executive, Half Letter, 16K (195 × 270 mm), Indian-Legal, Letter, 8,5 × 13 inch, Legal, SP1 (210 × 270 mm), SP2 (210 × 149 mm), SP3 (100 × 170 mm), SP4 (130 × 182 mm)	90	250	30
SP5 (192×132 mm)	90	-	30
Gebruiksgedefinieerd (mm) 85 tot 215,9×125 tot 355,6	90	-	-
Gebruiksgedefinieerd (mm) 100 tot 215,9×148 tot 355,6	-	250	-
Gebruiksgedefinieerd (mm) 64 tot 215,9×125 tot 6.000	-	-	30

## Dik papier (161 tot 256 g/m<sup>2</sup>)

Formaat	Laadcapaciteit (vellen)		
	Papiercassette 1	Papiercassette 2 tot 4	Papierlade
A4, A5, A6, B5, B6, Executive, Half Letter, 16K (195×270 mm), Indian-Legal, Letter, 8,5×13 inch, Legal, SP1 (210×270 mm), SP2 (210×149 mm), SP3 (100×170 mm), SP4 (130×182 mm), SP5 (192×132 mm)	-	-	30
Gebruikergedefinieerd (mm) 64 tot 215,9×125 tot 6.000	-	-	30

## Envelop

Medianaam	Formaat	Laadcapaciteit (enveloppen)		
		Papiercassette 1	Papiercassette 2 tot 4	Papierlade
Envelop	Envelop nr. 10, Envelop DL, Envelop C6	10	-	10
	Envelop C4	-	-	1

## Papier voor dubbelzijdig afdrukken

### Origineel Epson-papier

- Epson Business Paper
- Epson Bright White Ink Jet Paper

### Gerelateerde informatie

➔ [“Beschikbaar papier en capaciteiten” op pagina 193](#)

### Commercieel beschikbaar papier

Gebruik uitsluitend de papierlade om handmatig dubbelzijdig af te drukken.

- Gewoon papier, kopieerpapier, voorgedrukt papier, papier met briefhoofd, gekleurd papier, gerecycled papier<sup>\*1</sup>
- Dik papier (91 tot 160 g/m<sup>2</sup>)<sup>\*1</sup>
- Dik papier (161 tot 250 g/m<sup>2</sup>)<sup>\*2</sup>

\*1 A4-, A5-, B5-, Executive-, 16K- en gebruikergedefinieerd formaat (148 tot 215,9×210 tot 297 mm) wordt ondersteund voor automatisch dubbelzijdig afdrukken.

\*2 Alleen handmatig dubbelzijdig afdrukken.

### Gerelateerde informatie

➔ [“Beschikbaar papier en capaciteiten” op pagina 193](#)

## Niet-beschikbare papiersoorten

Gebruik het volgende papier niet. Het gebruik van deze papiersoorten kan papierstoringen of vlekken op de afdruk veroorzaken.

- Gegolfd papier
- Gescheurd of afgeknipt papier
- Gevouwen papier
- Vochtig papier
- Te dik of te dun papier
- Papier waarop stickers zijn geplakt

Gebruik de volgende enveloppen niet. Het gebruik van deze enveloppen kan papierstoringen of vlekken op de afdruk veroorzaken.

- Omgekrulde of gevouwen enveloppen
- Enveloppen met zelfklevende oppervlakken of vensters
- Te dunne enveloppen

Deze kunnen omkrullen tijdens het afdrukken.

---

## Informatie over verbruiksproducten

### Inkttoevoereenheid-codes

Epson raadt het gebruik van originele Epson inkttoevoereenheden aan. De kwaliteit of betrouwbaarheid van niet-originele inkt kan niet door Epson worden gegarandeerd. Het gebruik van niet-originele cartridges kan leiden tot schade die niet onder de garantie van Epson valt. Bovendien kan het gebruik van dergelijke producten er in bepaalde omstandigheden toe leiden dat het apparaat niet correct functioneert. Informatie over niet-originele inktniveaus kunnen mogelijk niet worden weergegeven.

Dit zijn de codes van originele Epson-inkttoevoereenheden.

#### **Opmerking:**

- Inkttoevoereenheid de codes kunnen per locatie verschillen. Neem contact op met Epson Support voor de juiste codes in uw omgeving.*
- Niet alle inkttoevoereenheden zijn in alle regio's beschikbaar.*

### Voor Europa

Black (Zwart)	Cyan (Cyaan)	Magenta	Yellow (Geel)
T11P1 T11N1	T11P2 T11N2	T11P3 T11N3	T11P4 T11N4

Ga voor informatie over de capaciteit van de inkttoevoerenheid van Epson naar de volgende website.

<http://www.epson.eu/pageyield>

### For Australia and New Zealand

Black (Zwart)	Cyan (Cyaan)	Magenta	Yellow (Geel)
T12P1 T12N1	T12P2 T12N2	T12P3 T12N3	T12P4 T12N4

## Onderhoudscassettecode

Epson raadt het gebruik van een originele Epson-onderhoudscassette aan.

Onderhoudscassettecode: C9382



**Belangrijk:**

*Wanneer een onderhoudscassette eenmaal in een printer is geplaatst, kan deze niet meer worden gebruikt in andere printers.*

## Code van de transportrollen

Epson raadt het gebruik van originele Epson-transportrollen aan.

Dit zijn de codes.

Paper cassette 1 (Paper Feed Roller for Cassette A): C12C938261

Paper cassette 2 to 4 (Paper Feed Roller for Cassette B): C12C938281

## Informatie over optionele items

### Codes voor optionele items

Optioneel item	Code
Verificatieapparaatplateau-P2	C12C939531
Optionele enkele cassette-P2	C12C937901

## Software-informatie

In dit gedeelte vindt u enkele toepassingen die beschikbaar zijn voor uw printer. Voor een lijst van de ondersteunde software, raadpleegt u de volgende Epson-website of start u Epson Software Updater als bevestiging. U kunt de nieuwste toepassingen downloaden.

<http://www.epson.com>

### Gerelateerde informatie

➔ “Toepassing voor het bijwerken van software en firmware (Epson Software Updater)” op pagina 206

## Toepassing voor scannen vanaf een computer (Windows-printerstuurprogramma)

Het printerstuurprogramma bestuurt de printer op basis van de opdrachten van een toepassing. Door instellingen op te geven in het printerstuurprogramma krijgt u het beste afdrukresultaat. Met het hulpprogramma voor het printerstuurprogramma kunt u de status van de printer controleren en de printer in optimale conditie houden.

### Opmerking:

*U kunt de taal van het printerstuurprogramma naar wens instellen. Selecteer de gewenste taal bij **Taal** op het tabblad **Hulpprogramma's**.*

### Het printerstuurprogramma openen vanuit een toepassing

Als u instellingen wilt opgeven die alleen moeten gelden voor de toepassing waarmee u aan het werk bent, opent u het printerstuurprogramma vanuit de toepassing in kwestie.

Selecteer **Afdrukken** of **Afdrukinstelling** in het menu **Bestand**. Selecteer uw printer en klik vervolgens op **Voorkeuren** of **Eigenschappen**.

### Opmerking:

*De werking varieert naargelang de toepassing. Zie de Help van de toepassing voor meer informatie.*

### Het printerstuurprogramma openen via het bedieningspaneel enzovoort

Volg onderstaande stappen om instellingen te configureren voor alle toepassingen.

#### Windows 11

Klik op de startknop en selecteer vervolgens **Instellingen** > **Bluetooth en apparaten** > **Printers en scanners**.  
Klik op uw printer en selecteer **Voorkeursinstellingen voor afdrukken**.

#### Windows 10/Windows Server 2022/Windows Server 2019/Windows Server 2016

Klik op de startknop en selecteer vervolgens **Systeem** > **Configuratiescherm** > **Apparaten en printers weergeven** bij **Hardware en geluiden**. Klik met de rechtermuisknop op uw printer of houd het pictogram voor de printer ingedrukt en selecteer **Voorkeursinstellingen voor afdrukken**.

#### Windows 8.1/Windows 8/Windows Server 2012 R2/Windows Server 2012

Selecteer **Bureaublad** > **Instellingen** > **Configuratiescherm** > **Apparaten en printers weergeven** in **Hardware en geluiden**. Klik met de rechtermuisknop op uw printer of houd het pictogram voor de printer ingedrukt en selecteer **Voorkeursinstellingen voor afdrukken**.

#### Windows 7/Windows Server 2008 R2

Klik op de startknop en selecteer vervolgens **Bedieningspaneel** > **Apparaten en printers weergeven** in **Hardware en geluiden**. Klik met de rechtermuisknop op uw printer en selecteer **Voorkeursinstellingen voor afdrukken**.

❑ Windows Server 2008

Klik op de startknop, selecteer **Bedieningspaneel** > **Printers** in **Hardware en geluiden**. Klik met de rechtermuisknop op uw printer en selecteer **Voorkeursinstellingen voor afdrukken**.

### Het printerstuurprogramma openen via het printerpictogram op de taakbalk

Het printerpictogram op de taakbalk van het bureaublad is een snelkoppeling waarmee u snel het printerstuurprogramma kunt openen.

Als u op het printerpictogram klikt en **Printerinstellingen** selecteert, kunt u hetzelfde venster met printerinstellingen openen als het venster dat u opent via het bedieningspaneel. Als u op dit pictogram dubbelklikt, kunt u de status van de printer controleren.

**Opmerking:**

*Als het printerpictogram niet op de taakbalk wordt weergegeven, open dan het venster van het printerstuurprogramma, klik op **Controlevoorkeursinstellingen** op het tabblad **Hulpprogramma's** en selecteer vervolgens **Snelkoppelingspictogram registreren op taakbalk**.*

### De toepassing starten

Open het venster van het printerstuurprogramma. Selecteer het tabblad **Hulpprogramma's**.

### Gerelateerde informatie

➔ [“Menuopties voor het printerstuurprogramma” op pagina 87](#)

## Uitleg bij het printerstuurprogramma voor Windows

### EPSON Status Monitor 3

U kunt dit programma gebruiken om de status van uw printer te controleren en foutmeldingen etc. weer te geven. U kunt ook de status van verbruiksartikelen en de voortgang van het afdrukken controleren. U moet deze software installeren om er gebruik van te kunnen maken.

## Toepassing voor scannen vanaf een computer (Mac OS-printerstuurprogramma)

Het printerstuurprogramma bestuurt de printer op basis van de opdrachten van een toepassing. Door instellingen op te geven in het printerstuurprogramma krijgt u het beste afdrukresultaat. Met het hulpprogramma voor het printerstuurprogramma kunt u de status van de printer controleren en de printer in optimale conditie houden.

### Het printerstuurprogramma openen vanuit een toepassing

Klik op **Pagina-instelling** of **Afdrukken** in het menu **Bestand** van uw toepassing. Klik indien nodig op **Toon details** (of ▼) om het afdrukvenster te vergroten.

**Opmerking:**

*Afhankelijk van de toepassing die wordt gebruikt, wordt **Pagina-instelling** mogelijk niet weergegeven in het menu **Bestand** en kunnen de bewerkingen voor het weergeven van het afdrukscherm verschillen. Zie de **Help** van de toepassing voor meer informatie.*



## De toepassing starten

Selecteer **Systeemvoorkeuren** (of **Systeeminstellingen**) in het Apple-menu > **Printers en scanners** (of **Afdrukken en scannen, Afdrukken en faxen**) en selecteer vervolgens de printer. Klik op **Opties en toebehoren** > **Hulpprogramma** > **Open Printerhulpprogramma**.

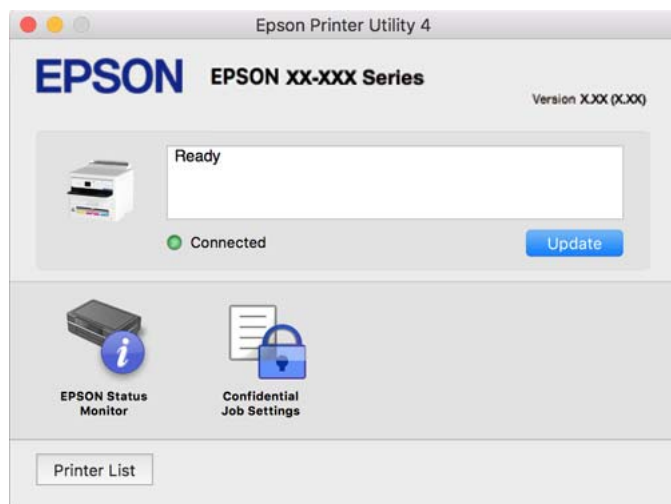
## Gerelateerde informatie

➔ [“Menuopties voor het printerstuurprogramma” op pagina 117](#)

## Uitleg bij het printerstuurprogramma voor Mac OS

### Epson Printer Utility

Met EPSON Status Monitor kunt de status van de printer en fouten weergeven.



## Toepassing waarmee PostScript-lettertypen (Windows PostScript-printerstuurprogramma) kunnen worden afgedrukt

Met het PostScript-printerstuurprogramma kan de printer afdruk-instructies in de paginabeschrijvingstaal die vanaf de computer zijn verzonden ontvangen en interpreteren en goed afdrucken. Hiermee kan worden afgedrukt vanuit PostScript-toepassingen die voor DTP worden gebruikt.

### Het printerstuurprogramma openen vanuit een toepassing

Als u instellingen wilt opgeven die alleen moeten gelden voor de toepassing waarmee u aan het werk bent, opent u het printerstuurprogramma vanuit de toepassing in kwestie.

Selecteer **Afdrukken** of **Afdrukinstelling** in het menu **Bestand**. Selecteer uw printer en klik vervolgens op **Voorkeuren** of **Eigenschappen**.

#### **Opmerking:**

*De werking varieert naargelang de toepassing. Zie de Help van de toepassing voor meer informatie.*

### Het printerstuurprogramma openen via het bedieningspaneel

Wilt u instellingen configureren voor alle toepassingen, dan kunt u dit via het bedieningspaneel doen.

Windows 11

Klik op de startknop en selecteer vervolgens **Instellingen > Bluetooth en apparaten > Printers en scanners**. Klik op uw printer en selecteer **Voorkeursinstellingen voor afdrukken**.

Windows 10/Windows Server 2022/Windows Server 2019/Windows Server 2016

Klik op de startknop en selecteer vervolgens **Windows-systeem > Bedieningspaneel > Apparaten en printers weergeven in Hardware en geluiden**. Klik met de rechtermuisknop op uw printer, of houd het pictogram voor de printer ingedrukt en selecteer **Voorkeursinstellingen voor afdrukken**

Windows 8.1/Windows 8/Windows Server 2012 R2/Windows Server 2012

Selecteer **Bureaublad > Instellingen > Configuratiescherm > Apparaten en printers weergeven in Hardware en geluiden**. Klik met de rechtermuisknop op uw printer, of houd het pictogram voor de printer ingedrukt en selecteer **Voorkeursinstellingen voor afdrukken**

Windows 7/Windows Server 2008 R2

Klik op de startknop en selecteer vervolgens **Bedieningspaneel > Apparaten en printers weergeven in Hardware en geluiden**. Klik met de rechtermuisknop op uw printer en selecteer **Voorkeursinstellingen voor afdrukken**.

Windows Server 2008

Klik op de startknop, selecteer **Bedieningspaneel > Printers in Hardware en geluiden**. Klik met de rechtermuisknop op uw printer en selecteer **Voorkeursinstellingen voor afdrukken**.

### Het printerstuurprogramma openen via het printerpictogram op de taakbalk

Het printerpictogram op de taakbalk van het bureaublad is een snelkoppeling waarmee u snel het printerstuurprogramma kunt openen.

Als u op het printerpictogram klikt en **Printerinstellingen** selecteert, kunt u hetzelfde venster met printerinstellingen openen als het venster dat u opent via het bedieningspaneel. Als u op dit pictogram dubbelklikt, kunt u de status van de printer controleren.

### Gerelateerde informatie

➔ [“Menuopties voor het PostScript-printerstuurprogramma” op pagina 112](#)

## Toepassing waarmee PostScript-lettertypen (Mac OS PostScript-printerstuurprogramma) kunnen worden afgedrukt

Met het PostScript-printerstuurprogramma kan de printer afdruk-instructies in de paginabeschrijvingstaal die vanaf de computer zijn verzonden ontvangen en interpreteren en goed afdrukken. Hiermee kan worden afgedrukt vanuit PostScript-toepassingen die voor DTP worden gebruikt.

### Het printerstuurprogramma openen vanuit een toepassing

Klik op **Pagina-instelling** of **Afdrukken** in het menu **Bestand** van uw toepassing. Klik indien nodig op **Toon details** (of ▼) om het afdrukvenster te vergroten.

**Opmerking:**

*Afhankelijk van de toepassing die wordt gebruikt, wordt **Pagina-instelling** mogelijk niet weergegeven in het menu **Bestand** en kunnen de bewerkingen voor het weergeven van het afdrukscherm verschillen. Zie de **Help** van de toepassing voor meer informatie.*

## De toepassing starten

Selecteer **Systeemvoorkeuren** (of **Systeeminstellingen**) in het Apple-menu > **Printers en scanners** (of **Afdrukken en scannen, Afdrukken en faxen**) en selecteer vervolgens de printer. Klik op **Opties en toebehoren** > **Hulpprogramma** > **Open Printerhulpprogramma**.

## Gerelateerde informatie

➔ “Menuopties voor het PostScript-printerstuurprogramma” op pagina 125

## Toepassing waarmee PCL-taal (PCL-printerstuurprogramma) kan worden afgedrukt

Met het PCL-printerstuurprogramma kan de printer afdruk-instructies in de paginabeschrijvingstaal die vanaf de computer zijn verzonden ontvangen en interpreteren en goed afdrukken. Deze functie is geschikt voor afdrukken vanuit algemene toepassingen, zoals Microsoft Office.

### **Opmerking:**

*Mac OS wordt niet ondersteund.*

Sluit de printer aan op hetzelfde netwerk als de computer en volg de onderstaande procedure om het printerstuurprogramma te installeren.

1. Download het uitvoerbare bestand van het stuurprogramma van de ondersteuningswebsite van Epson.  
<http://www.epson.eu/Support> (alleen Europa)  
<http://support.epson.net/>
2. Dubbelklik op het uitvoerbare bestand.
3. Volg de instructies op het scherm om de installatie te voltooien.

### **Opmerking:**

*Als een software-cd bij de printer wordt geleverd, kunt u de software ook installeren met behulp van de cd. Open “Driver\PCL Universal”.*

## Toepassing voor het configureren van printerbewerkingen (Web Config)

Web Config is een toepassing die draait in een webbrowser, zoals Microsoft Edge of Safari, op een computer of smart device. U kunt de printerstatus controleren of de netwerk-service en de printerinstellingen aanpassen. Verbind de printer en de computer of het smart device met hetzelfde netwerk om Web Config te gebruiken.

De volgende browsers worden ondersteund. Gebruik de laatste versie.

Microsoft Edge, Internet Explorer, Firefox, Chrome, Safari

### **Opmerking:**

*U kunt worden gevraagd het beheerderswachtwoord in te voeren terwijl u Web Config bedient. Zie de gerelateerde informatie hieronder voor meer informatie.*

## Gerelateerde informatie

➔ “Standaardwaarde van het beheerderswachtwoord” op pagina 16

## Web Config uitvoeren op een browser

1. Controleer het IP-adres van de printer.

Selecteer het netwerkpictogram op het startscherm van de printer en selecteer vervolgens de actieve verbindingsmethode om het IP-adres van de printer te bevestigen.

Als u een item wilt selecteren, gebruikt u de knoppen ▲ ▼ ◀ ▶ en drukt u op de knop OK.

**Opmerking:**

*U kunt het IP-adres ook controleren door het netwerkverbindingsrapport af te drukken.*

2. Start een browser op een computer of smart-apparaat en voer vervolgens het IP-adres van de printer in.

Formaat:

IPv4: http://het IP-adres van de printer/

IPv6: http://[het IP-adres van de printer]/

Voorbeelden:

IPv4: http://192.168.100.201/

IPv6: http://[2001:db8::1000:1]/

**Opmerking:**

*Met een smart-apparaat kunt u Web Config ook uitvoeren vanuit het productinformatiescherm van het Epson Smart Panel.*

Aangezien de printer een zelfondertekend certificaat gebruikt bij toegang tot HTTPS, wordt in de browser een waarschuwing weergegeven wanneer u Web Config start. Deze waarschuwing wijst niet op een probleem en kan worden genegeerd.

### Gerelateerde informatie

- ➔ [“Een netwerkverbindingsrapport afdrukken” op pagina 52](#)
- ➔ [“Afdrukken met Epson Smart Panel” op pagina 128](#)

## Een zelfondertekend certificaat importeren (Windows)

Na het importeren van een zelfondertekend certificaat, toont uw browser niet langer de waarschuwing wanneer u Web Config start. Neem contact op met uw beheerder voor details en veiligheidsvoorzieningen voor zelfondertekende certificaten.

**Opmerking:**

- De methode voor het importeren van het zelfondertekende certificaat is afhankelijk van uw omgeving.
- De gebruiksmethode kan verschillen afhankelijk van de OS-versie.

1. Voer in uw browser het IP-adres van de printer in om toegang te krijgen tot Web Config.
2. Selecteer de tab **Netwerkbeveiliging**.
3. Klik op **Downloaden**,  
Er wordt een zelfondertekend certificaat gedownload.
4. Klik met de rechtermuisknop op het gedownloade certificaat en selecteer **Certificaat installeren**.

5. Selecteer **Lokale machine** op het scherm **De wizard Certificaat importeren**.
6. Klik op **Volgende** en klik vervolgens op **Ja** op het weergegeven scherm.
7. Kies op het scherm **Certificaatarchief** voor **Alle certificaten in het onderstaande archief opslaan**.
8. Klik op **Bladeren**, selecteer **Vertrouwde basiscertificeringsinstanties** en klik dan op **OK**.
9. Klik op **Volgende** op het scherm **Certificaatarchief**.
10. Controleer de instellingen op het scherm **De wizard Certificaat importeren** en klik op **Voltooien**.
11. Klik in het volgende scherm op **OK** om te voltooien.  
Start uw browser opnieuw op om het geïmporteerde zelfondertekend certificaat te tonen.

### Gerelateerde informatie

- ➔ [“Web Config uitvoeren op een browser” op pagina 204](#)
- ➔ [“Digitale certificering” op pagina 277](#)

## Een zelfondertekend certificaat importeren (Mac OS)

Na het importeren van een zelfondertekend certificaat, toont uw browser niet langer de waarschuwing wanneer u Web Config start. Neem contact op met uw beheerder voor details en veiligheidsvoorzieningen voor zelfondertekende certificaten.

### Opmerking:

- De methode voor het importeren van het zelfondertekende certificaat is afhankelijk van uw omgeving.*
- De gebruiksmethode kan verschillen afhankelijk van de OS-versie.*

1. Voer in uw browser het IP-adres van de printer in om toegang te krijgen tot Web Config.
2. Selecteer de tab **Netwerkbeveiliging**.
3. Klik op **Downloaden**,  
Er wordt een zelfondertekend certificaat gedownload.
4. Dubbelklik op het gedownloade certificaat.  
Sleutelhangertoegang start met het zelfondertekende certificaat geïmporteerd.
5. Klik op **Certificaten** op het scherm **Sleutelhangertoegang** en dubbelklik op het geïmporteerde certificaat.
6. Selecteer de volgende items op het weergegeven scherm.  
**Vertrouwen** > **Bij gebruik van dit certificaat** > **Altijd vertrouwen**
7. Sluit het scherm om het importeren te voltooien.  
Start uw browser opnieuw op om het geïmporteerde zelfondertekend certificaat te tonen.

### Gerelateerde informatie

- ➔ [“Web Config uitvoeren op een browser” op pagina 204](#)

➔ [“Digitale certificering” op pagina 277](#)

## Toepassing voor het bijwerken van software en firmware (Epson Software Updater)

EPSON Software Updater is een toepassing waarmee nieuwe software wordt geïnstalleerd en firmware en handleidingen worden bijgewerkt via internet. Als u regelmatig wilt controleren of er updates beschikbaar zijn, kunt u de interval hiervoor instellen in de instellingen voor automatische updates van EPSON Software Updater.

### **Opmerking:**

*Windows Server besturingssystemen worden niet ondersteund.*

### **Beginnen met Windows**

#### Windows 11

Klik op de knop Start en selecteer vervolgens **Alle apps > EPSON Software > Epson Software Updater**.

#### Windows 10

Klik op de startknop en selecteer vervolgens **EPSON Software > Epson Software Updater**.

#### Windows 8.1/Windows 8

Voer de naam van de software in het zoekvenster in en selecteer vervolgens het weergegeven pictogram.

#### Windows 7

Klik op de knop Start en selecteer **Alle programma's (of Programma's) > EPSON Software > Epson Software Updater**.

### **Opmerking:**

*U kunt EPSON Software Updater ook starten door te klikken op het printerpictogram op de taakbalk van het bureaublad en vervolgens **Software-update** te selecteren.*

### **Beginnen met Mac OS**

Selecteer **Ga > Toepassingen > Epson Software > EPSON Software Updater**.

### **Gerelateerde informatie**

➔ [“Toepassingen afzonderlijk installeren” op pagina 144](#)

## Software voor beheer van apparaten in het netwerk (Epson Device Admin)

Epson Device Admin is multifunctionele toepassingssoftware waarmee u het apparaat in het netwerk beheert.

De volgende functies zijn beschikbaar.

- Tot wel 2000 printers in het segment controleren of beheren
- Een gedetailleerd rapport maken, bijvoorbeeld voor verbruiksartikelen of de productstatus
- De firmware van het product bijwerken
- Het apparaat bij het netwerk aanmelden
- Uniforme instellingen op meerdere apparaten toepassen.

U kunt Epson Device Admin downloaden van de ondersteuningssite van Epson. Zie voor meer informatie de documentatie of Help van Epson Device Admin.

## Verificatiesysteem van Epson (Epson Print Admin)

Epson Print Admin is een verificatiesysteem waarmee u Epson-apparaten kunt beheren, kosten kunt besparen en de operationele efficiëntie kunt verbeteren, terwijl de veiligheid gewaarborgd blijft. Hieronder zijn de functies vermeld.

Neem contact op met de verkoper voor meer informatie.

- Afdrukken na verificatie van het apparaat.
- Beperkingen toepassen voor apparaten, functies en perioden waarin gebruikers toegang hebben tot het apparaat.
- Gegevens over alle gebruikers en apparaten opslaan.
- Gebruikers registreren met behulp van de gebruikersinformatie in Active Directory of op de LDAP-server.

---

## Overzicht instellingenmenu

Selecteer in het startscherm van de printer **Instel.** om de verschillende instellingen te configureren.

Functienamen en items van het instellingsmenu kunnen wijzigen afhankelijk van de firmwareversie.

## Algemene instellingen

Selecteer de menu's op het bedieningspaneel zoals hierna beschreven.

**Instel. > Algemene instellingen**

### Basisinstellingen

Selecteer de menu's op het bedieningspaneel zoals hierna beschreven.

**Instel. > Algemene instellingen > Basisinstellingen**

Lcd-helderheid:

Hiermee past u de helderheid van het display aan.

Slaaptimer: 

Pas de tijdsduur aan voor het inschakelen van de slaapmodus (energiebesparingsmodus) wanneer de printer geen bewerkingen uitvoert. Het lcd-scherm gaat uit als de ingestelde tijd is verstreken.

Uitschakelingstimer: 

Uw product heeft mogelijk deze functie of de functie **Uitschakelinst.**, afhankelijk van de plaats van aankoop.

Selecteer deze instelling om de printer automatisch uit te schakelen als deze gedurende een vastgestelde periode niet wordt gebruikt. U kunt instellen hoelang het duurt voordat stroombeheer

wordt toegepast. Elke verhoging is van invloed op de energiezuinigheid van het product. Denk aan het milieu voordat u wijzigingen doorvoert.

**Uitschakelinst.:** 

Uw product heeft mogelijk deze functie of de functie **Uitschakelingstimer**, afhankelijk van de plaats van aankoop.

**Uitschakelen indien inactief:**


Selecteer deze instelling om de printer automatisch uit te schakelen als deze gedurende een vastgestelde periode niet wordt gebruikt. U kunt instellen hoelang het duurt voordat stroombeheer wordt toegepast. Elke verhoging is van invloed op de energiezuinigheid van het product. Denk aan het milieu voordat u wijzigingen doorvoert.

**Uitschakelen indien losgekoppeld:**

Als u deze instelling selecteert, schakelt de printer na een bepaalde periode uit als alle poorten, inclusief de USB-poort, zijn losgekoppeld. Deze functie is mogelijk niet beschikbaar, afhankelijk van de regio.

Raadpleeg de volgende website voor de opgegeven periode.

<https://www.epson.eu/energy-consumption>

**Datum/tijd instellen:** 

**Datum/tijd:**

Voer de actuele datum en tijd in.

**Zomertijd:**

Selecteer de zomertijdinstelling van uw regio.

**Tijdsverschil:**

Voer het tijdsverschil in tussen uw plaatselijke tijd en de UTC (Coordinated Universal Time).

**Taal/Language:** 

Selecteer de taal van het lcd-scherm.

**Time-out bewerking:** 

Selecteer **Aan** om terug te keren naar het beginscherm wanneer gedurende een vastgestelde tijd geen bewerkingen zijn uitgevoerd.

**Toetsenbord:**

Wijzig de lay-out van het toetsenbord op het lcd-scherm.

**Gerelateerde informatie**

➔ [“Tekens invoeren” op pagina 27](#)

## Printerinstellingen

Selecteer de menu's op het bedieningspaneel zoals hierna beschreven.



## Instel. > Algemene instellingen > Printerinstellingen

### Instellingen papierbron:

#### Papierinstelling:

Selecteer het formaat en type papier dat u in de papierbron hebt geplaatst.

#### Prioriteit voor papierlade:

Selecteer **Aan** om afdrudprioriteit te geven aan papier dat in de papierlade is geplaatst.

#### Autom.wisselen A4/Letter:

Selecteer **Aan** om papier te laden van de papierbron, ingesteld als A4-formaat, wanneer er geen papierbron ingesteld is als Letter-formaat, of om papier te laden van de papierbron, ingesteld als Letter-formaat, wanneer er geen papierbron ingesteld is als A4-formaat.

#### Inst. autom. selecteren:

Wanneer het papier bijna op is, wordt papier automatisch ingevoerd vanuit de papierbron met dezelfde instellingen als de papierinstellingen voor de afdruktaken. U kunt automatische selectie instellen voor elke papierbron. U kunt niet alles instellen op uit.

Deze instelling is uitgeschakeld bij het selecteren van een specifieke papierbron in de papierinstellingen voor de afdruktaken. Afhankelijk van de instelling voor papierstype in het tabblad **Hoofdgroep** van het printerstuurprogramma, wordt papier wellicht niet automatisch ingevoerd.

#### Foutmelding:

##### Melding papierformaat:

Selecteer **Aan** om foutberichten weer te geven wanneer het geselecteerde papierformaat niet overeenkomt met het papier dat is geladen.

##### Melding papierstype:

Selecteer **Aan** om foutberichten weer te geven wanneer het geselecteerde papierstype niet overeenkomt met het papier dat is geladen.

#### Autom. weerg. papierinstelling:

Selecteer **Aan** om het scherm **Papierinstelling** weer te geven wanneer u papier in de papierbron laadt. Als u deze functie uitschakelt, kunt u niet afdrucken vanaf een iPhone, iPad of iPod touch met AirPrint.

#### Afdruktaal:

##### USB:

Selecteer de afdruktaal voor de USB-interface.

##### Netwerk:

Selecteer de afdruktaal voor de netwerkinterface.

Algem. afdrুকinst.: 

Deze afdrুকinstellingen worden toegepast wanneer u afdrুকt vanaf een extern apparaat zonder gebruik te maken van het printerstuurprogramma. De verschuivingsinstellingen worden toegepast wanneer u afdrুকt met het printerstuurprogramma.

Offset boven:

Hiermee past u de bovenmarge van het papier aan.

Offset links:

Hiermee past u de linkermarge van het papier aan.

Offset boven achter:

Hiermee past u de bovenmarge van het papier voor de achterzijde van de pagina aan bij dubbelzijdig afdrুকken.

Offset links achter:

Hiermee past u de linkermarge van het papier voor de achterzijde van de pagina aan bij dubbelzijdig afdrুকken.

Controleer papierbreedte:

Selecteer **Aan** om voor het afdrুকken de papierbreedte te controleren. Hiermee voorkomt u dat er over de randen van het papier wordt afgedrukt wanneer het papierformaat onjuist is ingesteld. Het afdrুকken kan hierdoor iets langer duren.

Lege pagina overslaan:

Hiermee worden lege pagina's in de afdrুকgegevens automatisch overgeslagen om papier te sparen.

PDL-afdrুকconfiguratie: 

Algemene instellingen:

Papierformaat:

Selecteer het standaard papierformaat voor afdrুকken.

Papiertype:

Selecteer de standaard papiersoort voor afdrুকken.

Afdrুকstand:

Selecteer de standaard afdrুকstand voor afdrুকken.

Kwaliteit:

Selecteer de afdrুকwaliteit.

Inktbesparingsmodus:

Selecteer **Aan** om inkt te sparen door de afdrুকdichtheid te verlagen.

Afdrুকvolgorde:

Selecteer de afdrুকvolgorde vanaf de eerste pagina of de laatste pagina.

**Laatste pagina boven:**

Druk af vanaf de eerste pagina van een bestand.

**Eerste pagina boven:**

Druk af vanaf de laatste pagina van een bestand.

**Aantal kopieën:**

Stel het aantal exemplaren in dat u wilt afdrukken.

**Inbindmarge:**

Selecteer de bindpositie.

**Autom.pap.uitwerpen:**

Selecteer **Aan** om papier automatisch uit te voeren als het afdrukken tijdens een afdruktaak wordt gestopt.

**Dubbelz. afdrukken:**

Selecteer **Aan** om dubbelzijdig af te drukken.

**Menu PCL:**

Configureer de instellingen voor PCL-afdrukken.

**Lettertypebron:**

**Resident:**

Selecteer dit om een voorgeïnstalleerd lettertype van de printer te gebruiken.

**Downloaden:**

Selecteer dit om een lettertype dat u hebt gedownload te gebruiken.

**Font Nr:**

Selecteer het standaard aantal lettertypes voor de standaard Lettertypebron. Het beschikbare aantal is afhankelijk van de instellingen die u hebt selecteerd.

**Hoogte:**

Stel de standaardgrootte van het lettertype in als het lettertype schaalbaar is. U kunt 0,44 tot 99,99 cpi (tekens per inch) selecteren, in stappen van 0,01.

Dit item verschijnt mogelijk niet omdat het afhankelijk is van de instelling Lettertypebron of Font Nr.

**Puntgrootte:**

Stel de standaardhoogte van het lettertype in als het lettertype schaalbaar en proportioneel is. U kunt 4,00 tot 999,75 punten selecteren, in stappen van 0,25.

Dit item verschijnt mogelijk niet omdat het afhankelijk is van de instelling Lettertypebron of Font Nr.

#### Symbolenset:

Selecteer de standaard symbolenreeks. Als het lettertype dat u hebt geselecteerd bij Lettertypebron en de instelling Lettertypebron niet beschikbaar zijn in de nieuwe symbolenset, worden Lettertypebron en de instellingen voor Font Nr automatisch teruggezet naar de standaardwaarde, IBM-US.

#### Lijnen:

Stel hier het aantal lijnen in voor het geselecteerde papierformaat en oriëntatie. Hierdoor wordt ook de regelafstand (VMI) gewijzigd en de nieuwe VMI-waarde wordt opgeslagen in de printer. Dit betekent dat verdere wijzigingen van het papierformaat of de afdrukstand een wijziging van de Form-waarde veroorzaken, op basis van de opgeslagen VMI.

#### CR-functie:

Selecteer de opdracht voor terugloop van de slede wanneer u afdrukt met een stuurprogramma van een specifiek besturingssysteem.

#### LF-functie:

Selecteer de opdracht voor regeldoorvoer wanneer u afdrukt met een stuurprogramma van een specifiek besturingssysteem.

#### Pap.brontoewijzing:

Stel de toewijzing in voor de opdracht voor het kiezen van de papierbron. Als **4** wordt geselecteerd, zijn de opdrachten compatibel met HP LaserJet 4. Als **4K** wordt geselecteerd, zijn de opdrachten compatibel met HP LaserJet 4000, 5000 en 8000. Als **5S** wordt geselecteerd, zijn de opdrachten compatibel met HP LaserJet 5S.

#### Menu PS:

Configureer de instellingen voor PS-afdrukken.

#### Foutrapport:

Selecteer **Aan** om een vel af te drukken waarop de status wordt weergegeven wanneer een fout optreedt tijdens PostScript- of PDF-afdrukken.

#### Kleurinstel:

Selecteer de kleurenmodus voor PostScript-afdrukken.

#### Binair:

Selecteer **Aan** als u gegevens afdrukt die binaire afbeeldingen bevatten. De binaire gegevens worden mogelijk ook verzonden als het printerstuurprogramma is ingesteld op ASCII, maar u kunt de gegevens afdrukken wanneer deze functie is ingeschakeld.

#### PDF-papierform.:

Selecteer het papierformaat voor het afdrukken van een PDF-bestand.

#### Auto probleemopl.:

Selecteer een actie bij het optreden van een fout bij dubbelzijdig afdrukken of vol geheugen.

Aan

Hiermee wordt een waarschuwing weergegeven en wordt in de modus voor enkelzijdig afdrukken afgedrukt wanneer er tijdens dubbelzijdig afdrukken een fout is opgetreden, of worden alleen de gegevens afgedrukt die de printer heeft kunnen verwerken toen het geheugen vol was.

Uit

Er wordt een foutmelding weergegeven en de afdruktaak wordt geannuleerd.

Dik papier: 

Selecteer **Aan** om te voorkomen dat inkt op uw afdrukken vlekt. De afdruksnelheid kan hierdoor worden verlaagd.

Stille modus: 


Selecteer **Aan** om het geluid tijdens het afdrukken te verminderen. De afdruksnelheid kan hierdoor worden verlaagd. Afhankelijk van de door u gekozen instellingen voor het papierstype en de afdrukkwaliteit, merkt u mogelijk niet veel verschil in het geluid dat de printer produceert. Selecteer **Aan** om prioriteit te geven aan het verminderen van het bedrijfsgeluid. Om prioriteit te geven aan de afdruksnelheid, selecteert u **Aan (Laag niveau)**.

Droogtijd voor inkt:

Selecteer de droogtijd van de inkt die u wilt gebruiken bij dubbelzijdig afdrukken. Nadat op één zijde is afgedrukt, wacht de printer even tot de inkt is opgedroogd voordat op de andere zijde wordt afgedrukt. Verhoog de tijdsinstelling als de afdruk vlekken vertoont.

PC-verbinding via USB: 

Selecteer **Inschakelen** om de computer toegang te geven tot de printer wanneer deze via USB is verbonden. Wanneer **Uitschakelen** wordt geselecteerd, worden afdruktaken die niet via een netwerkverbinding gaan beperkt.

USB I/F time-out inst.: 

Specificeer de tijd in seconden die verstreken moet zijn alvorens de USB-communicatie met een computer beëindigd wordt nadat de printer een afdruktaak ontvangen heeft vanuit een PostScript-printerdriver of een PCL-printerdriver. Als het einde van de taak niet duidelijk gedefinieerd is vanuit een PostScript printerdriver of een PCL printerdriver, kan dit een eindeloze USB-communicatie veroorzaken. Als dit gebeurt, beëindigt de printer de communicatie na het verstrijken van de ingestelde tijd. Voer nul (0) in als u de communicatie niet wenst te beëindigen.

### Gerelateerde informatie

- ➔ [“Papier laden” op pagina 82](#)
- ➔ [“Afdrukken met eenvoudige instellingen” op pagina 86](#)

## Netwerkinstellingen

Selecteer de menu's op het bedieningspaneel zoals hierna beschreven.

**Instel. > Algemene instellingen > Netwerkinstellingen**

## Wi-Fi instellen:

### Router:

#### Wizard Wi-Fi instellen:

U kunt wifi-instellingen configureren door de SSID en het wachtwoord in te voeren.

#### Instellen met drukknop (WPS):

U kunt wifi-instellingen configureren met Instellen met drukknop (WPS).

#### Overige:

- Instellen met PIN (WPS)  
Geeft wifi-instellingen op via Instellen met PIN (WPS).
- Wi-Fi autom. verbinden  
Geeft wifi-instellingen op met de wifi-gegevens op de computer of het smart apparaat.
- Wi-Fi uitschakelen  
Schakelt wifi uit. Infrastructuurverbindingen worden verbroken.

### Wi-Fi Direct:

#### (Menu):

- Netwerknaam wijzigen  
Hiermee wijzigt u de SSID (netwerknaam) van Wi-Fi Direct.
- Wachtwoord wijzigen  
Hiermee wijzigt u het wachtwoord voor de Wi-Fi Direct-verbinding.
- Frequentiebereik wijzigen  
Selecteer de frequentieband voor de Wi-Fi Direct-verbinding. Als u de frequentie wijzigt, wordt de verbinding met het verbonden apparaat verbroken.  
De beschikbaarheid van deze kanalen en het gebruik van het product buitenshuis via deze kanalen verschilt per locatie.  
<http://support.epson.net/wifi5ghz/>
- Wi-Fi Direct uitschakelen  
Hiermee wordt de functie Wi-Fi Direct uitgeschakeld.
- Standaardinst. herstellen  
Hiermee worden de Wi-Fi Direct-instellingen hersteld.

### Andere methoden:

- iOS  
Hiermee wordt de QR-code vanaf uw iPhone, iPad, or iPod touch gelezen om verbinding te maken via Wi-Fi Direct.
- Andere OS-apparaten  
U kunt Wi-Fi Direct-instellingen configureren door de SSID en het wachtwoord in te voeren.

#### Bekabelde LAN-installatie:

Stel een netwerkverbinding in die gebruikmaakt van een LAN-kabel en een knooppunt. Wanneer deze functie wordt gebruikt, zijn Wi-Fi-verbindingen uitgeschakeld.

#### Netwerkstatus:

##### Status vast netwerk/Wi-Fi:

Hier worden de netwerkgegevens van de printer weergegeven.

##### Wi-Fi Direct-status:

Hiermee worden de instellingen voor Wi-Fi Direct weergegeven.

##### statusvel:

Hiermee drukt u een netwerkstatusblad af.

De informatie voor ethernet, wifi, Wi-Fi Direct enzovoort wordt op twee of meer pagina's afgedrukt.

#### Controle van netwerkverbinding:

Hiermee controleert u de huidige netwerkverbinding en drukt u een rapport af. Als er problemen zijn met de verbinding, kunt u het rapport raadplegen om het probleem te verhelpen.

#### Geavanceerd:

##### Apparaatnaam:

Hiermee kunt u de apparaatnaam wijzigen in een willekeurige naam van minimaal 2 en maximaal 53 tekens.

##### TCP/IP:

Hiermee configureert u de IP-instellingen als het IP-adres statisch is.

Gebruik voor automatische configuratie het IP-adres dat door DHCP is toegewezen.

Als u het adres handmatig wilt instellen, zet u deze optie op **Handmatig** en voert u het IP-adres in dat u wilt toewijzen.

##### Proxy-server:

Stel deze optie in wanneer u in uw netwerkomgeving een proxyserver gebruikt en u deze ook wilt instellen voor de printer.

##### IPv6-adres:

Hiermee stelt u in of IPv6-adressering moet worden in- of uitgeschakeld.

##### link Speed & Duplex:

Selecteer de juiste Ethernet-snelheid en duplex-instelling. Als u een andere instelling dan Auto selecteert, controleert u of de instelling overeenkomt met de instellingen op de hub die u gebruikt.

##### HTTP omleiden naar HTTPS:

Hiermee schakelt u omleiden van HTTP naar HTTPS in of uit.

#### IPsec/IP-filter uitschakelen:

Hiermee schakelt u de instelling voor IPsec/IP-filtering uit.

#### IEEE802.1X uitschakelen:

Hiermee schakelt u de IEEE802.1X-instelling uit.

#### iBeacon-transmissie:

Selecteer of u de functie voor iBeacon-overdracht wilt in- of uitschakelen. Wanneer de functie is ingeschakeld, kunt u op apparaten die iBeacon gebruiken zoeken naar de printer.

### Gerelateerde informatie

- ➔ “Wifi-instellingen configureren door de SSID en het wachtwoord in te voeren” op pagina 50
- ➔ “Wifi-instellingen configureren via de drukknopinstelling (WPS)” op pagina 51
- ➔ “Wifi-instellingen configureren via de pincode-instelling (WPS)” op pagina 51
- ➔ “De status van de netwerkverbinding van de printer controleren (Netwerkverbindingsrapport)” op pagina 150

## Webservice-instellingen

Selecteer de menu's op het bedieningspaneel zoals hierna beschreven.

### **Instel. > Algemene instellingen > Webservice-instellingen**

#### Epson Connect-services:

Dit geeft aan of de printer is geregistreerd en verbonden is met Epson Connect.

Als u zich wilt aanmelden bij de service, selecteert u **Registreren** en volgt u de instructies.

Zie de volgende portalwebsite voor gebruikershandleidingen.

<https://www.epsonconnect.com/>

<http://www.epsonconnect.eu> (alleen Europa)

Wanneer u de printer hebt geregistreerd, kunt u de volgende instellingen wijzigen.

#### Onderbreken/hervatten:

Selecteer of u Epson Connect wilt onderbreken of hervatten.

#### Registratie opheffen:

Hiermee wordt de printer uitgeschreven bij Epson Connect-services.

## Stysteembeheer

Als u dit menu gebruikt, kunt u het product beheren als systeembeheerder. U kunt tevens productfuncties beperken voor afzonderlijke gebruikers, afhankelijk van de behoeften in uw organisatie.

Selecteer de menu's op het bedieningspaneel zoals hierna beschreven.

### **Instel. > Algemene instellingen > Stysteembeheer**



#### Periodieke reiniging:

Schakel deze instelling in om een periodieke kopreiniging uit te voeren wanneer een bepaald aantal pagina's is afgedrukt of wanneer de printer detecteert dat de printkop moet worden gereinigd. Selecteer een andere optie dan **Uit** om een optimale afdrukkwaliteit te behouden. Voer onder de volgende omstandigheden zelf **PrintkopControle spuitm.** en **Printkop reinigen** uit.

- Afdrukproblemen
- Wanneer **Uit** is geselecteerd voor **Periodieke reiniging**
- Wanneer u met hoge kwaliteit afdrukt, bijvoorbeeld foto's

#### Uit:

Hiermee schakelt u de periodieke kopreiniging uit.

#### Na Afdrukken:

Hiermee wordt een periodieke kopreiniging uitgevoerd wanneer het afdrukken is voltooid.

#### Planning:

Hiermee wordt de periodieke kopreiniging uitgevoerd op het tijdstip dat u hebt opgegeven.

Als de printer op het aangegeven tijdstip is uitgeschakeld, wordt de periodieke kopreiniging uitgevoerd wanneer de printer wordt ingeschakeld.

#### Gegevens intern geh.wissen:

##### PDL-lettertype, macro en werkgebied:

Wist gedownloadde lettertypen, macro's en afdruktaken in het interne geheugen.

##### Alle interne geheugentaken verwijd.:

Wist alle afdruktaken die in het interne geheugen zijn opgeslagen.

#### Veiligheidsinstel.:

##### Beheerdersinstellingen:

##### Beheerderswachtwoord:

U kunt het beheerderswachtwoord wijzigen en wissen.

##### Instelling vergrendelen:

Selecteer of het bedieningspaneel moet worden vergrendeld met het wachtwoord dat is opgeslagen bij **Beheerderswachtwoord**.

##### Wachtwoordcodering:

Selecteer **Aan** om uw wachtwoord te versleutelen. Als u de printer uitschakelt tijdens het opnieuw opstarten, kunnen gegevens beschadigd raken en worden de printerinstellingen teruggezet naar de standaardwaarden. Stel in dat geval de wachtwoordgegevens opnieuw in.

##### Auditlogboek:

Selecteer **Aan** om een controlelogboek te maken.

#### Programmaverificatie bij opstarten:

Selecteer **Aan** om het printerprogramma te verifiëren tijdens het opstarten.

#### Klantonderzoek:

Als u akkoord gaat met het verstrekken van gebruiksinformatie, wordt informatie over het productgebruik, zoals het aantal afdrukken, naar Seiko Epson Corporation doorgestuurd.

We gebruiken de verzamelde informatie om onze producten en diensten te verbeteren.

#### Gebruiksgegevens verstrekken:

Dit geeft aan of u al dan niet hebt ingestemd met het verstrekken uw gebruiksinformatie.

#### Land/regio:

Het land of de regio waarin u het product gebruikt wordt weergegeven als u hebt ingestemd met het verstrekken van uw gebruiksinformatie.

#### Standaardinst. herstellen:

##### Netwerkinstellingen:

Hiermee zet u de netwerkinstellingen terug naar de standaardwaarden.

##### Alles behalve Netwerkinstellingen:

Zet alle instellingen behalve de netwerkinstellingen terug naar de standaardwaarden.

##### Alle instellingen:

Hiermee wist u alle persoonsgegevens die in het printergeheugen zijn opgeslagen en zet u alle instellingen terug naar de standaardwaarden.

#### Firmware-update:

U kunt firmware-informatie, zoals de huidige versie, en informatie over beschikbare updates ophalen.

##### Bijwerken:

Hiermee kunt u de firmware handmatig bijwerken.

##### Automatische firmware-update:

###### Automatische firmware-update:

Selecteer **Aan** om firmware automatisch bij te werken en de dag van de week/begintijd voor de update in te stellen.

###### Dag:

Selecteer de dag van de week waarop u de firmware wilt bijwerken.

###### Tijd:

Stel de tijd in waarop u wilt beginnen met het bijwerken van de firmware.

##### Melding:

Selecteer **Aan** om het pictogram voor de firmware-update weer te geven op het startscherm.

Firmwareversie:

Hiermee wordt de firmwareversie weergegeven.

## Afdrukteller

Selecteer de menu's op het bedieningspaneel zoals hierna beschreven.

**Instel. > Afdrukteller**

Geeft het totale aantal afdrucken, zwart-witafdrucken en kleurenafdrucken, inclusief items als het statusblad, weer vanaf het moment waarop u de printer hebt aangeschaft. Als u **Blad afdrucken** selecteert, wordt het blad Gebruiksgeschiedenis afgedrukt.



U kunt ook het aantal pagina's dat wordt afgedrukt met andere functies controleren in de Blad gebruiksgeschiedenis.

## Voorraadstatus

Selecteer het menu op het bedieningspaneel zoals hierna beschreven.

**Instel. > Voorraadstatus**

Geeft het geschatte inktniveau en de levensduur van de onderhoudscassette weer.

Wanneer  wordt weergegeven, is de inkt bijna op of is de onderhoudscassette bijna vol. Wanneer  wordt weergegeven, moet u het item vervangen omdat de inkt op of de onderhoudscassette vol is.

### Gerelateerde informatie

➔ [“De inkttoevoereenheden moeten worden vervangen” op pagina 180](#)

## Onderhoud

Selecteer de menu's op het bedieningspaneel zoals hierna beschreven.

**Instel. > Onderhoud**

### Aanpassing afdrukkwaliteit:

Selecteer deze functie als er problemen zijn met uw afdrucken. U kunt controleren of er spuitkanaaltjes verstopt zijn, en indien nodig de printkop reinigen. Vervolgens kunt u enkele parameters aanpassen om de afdrukkwaliteit te verbeteren.

### PrintkopControle spuitm.:

Selecteer deze functie om te controleren of de spuitkanaaltjes van de printkop verstopt zijn. De printer drukt een spuitkanaaltjespatroon af.

### Printkop reinigen:

Selecteer deze functie om verstopte spuitkanaaltjes in de printkop te reinigen.

#### Uitl. lijn regelafst.:

Selecteer deze functie om verticale lijnen uit te lijnen.

#### Papiergeleider reinigen:

Selecteer deze functie als zich op de interne rollen inktvlekken bevinden. De printer voert papier in om de interne rollen te reinigen.

#### Informatie transportrol:

Selecteer deze functie om de levensduur van de transportrol van de papercassette te controleren. U kunt ook de teller van de transportrol resetten.

#### Aanpassing afdrukkwaliteit volgens papier:

Doezelen van de inkt verschilt afhankelijk van het papertype. Selecteer deze functie als de afdrukken strepen vertonen of als het papertype niet juist is uitgelijnd.

### Gerelateerde informatie

➔ [“De printkop controleren en reinigen” op pagina 137](#)

## Taal/Language

Selecteer de menu's op het bedieningspaneel zoals hierna beschreven.

### Instel. > Taal/Language

Selecteer de taal van het lcd-scherm.

## Printerstatus/afdrukken

Selecteer de menu's op het bedieningspaneel zoals hierna beschreven.

### Instel. > Printerstatus/afdrukken

#### Statusv.afdruk.:

##### Statusblad configuratie:

Hiermee drukt u informatiebladen af met de actuele status en instellingen van de printer.

##### Statusblad voorraad:

Hiermee drukt u informatiebladen af met de status van de verbruiksaccessoires.

##### Blad gebruiksgeschiedenis:

Hiermee drukt u informatiebladen af met de gebruiksgeschiedenis van de printer.

##### PS Fontvoorbeeld:

Hiermee drukt u een lijst met lettertypen af die beschikbaar zijn voor een PostScript-printer.

**PCL-lettertypelijst:**

Hiermee drukt u een lijst met lettertypen af die beschikbaar zijn voor een PCL printer.

**Netwerk:**

Hiermee worden de actuele netwerkinstellingen weergegeven. U kunt ook het statusblad afdrukken.

**Status vast netwerk/Wi-Fi:**

Hier worden de netwerkgegevens van de printer weergegeven.

**Wi-Fi Direct-status:**

Hiermee worden de instellingen voor Wi-Fi Direct weergegeven.

**statusvel:**

Hiermee drukt u een netwerkstatusblad af.

De informatie voor ethernet, wifi, Wi-Fi Direct enzovoort wordt op twee of meer pagina's afgedrukt.

## Status verificatieapparaat

Selecteer de menu's op het bedieningspaneel zoals hierna beschreven.

**Instel. > Status verificatieapparaat**

Hiermee wordt de status van het verificatieapparaat weergegeven.

## Informatie Epson Open Platform

Selecteer de menu's op het bedieningspaneel zoals hierna beschreven.

**Instel. > Informatie Epson Open Platform**

Geeft de status van het Epson Open Platform weer.

---

## Productspecificaties

### Printer specificaties

Plaatsing van spuitkanaaltjes in de printkop		Spuitkanaaltjes voor zwarte inkt: 800 Spuitkanaaltjes voor gekleurde inkt: 800 voor elke kleur
Gewicht van het papier*	Gewoon papier	64 tot 90 g/m <sup>2</sup>
	Dik papier	91 tot 256 g/m <sup>2</sup>
	Enveloppen	75 tot 100 g/m <sup>2</sup>

\* Zelfs als de papierdikte zich binnen dit bereik bevindt, wordt het papier mogelijk niet in de printer ingevoerd of kan de afdrukkwaliteit verminderen, afhankelijk van de papiereigenschappen of -kwaliteit.

## Afdrukgebied

### Afdrukgebied voor losse vellen

De afdrukkwaliteit kan in de gearceerde gedeelten afnemen vanwege het printermechanisme.

	A	3.0 mm (0.12 inch)
	B	3.0 mm (0.12 inch)
	C	47.0 mm (1.85 inch)
	D	45.0 mm (1.77 inch)

\* Richting van het papier dat wordt ingevoerd.

### Afdrukgebied voor enveloppen

De afdrukkwaliteit kan in de gearceerde gedeelten afnemen vanwege het printermechanisme.

	A	3.0 mm (0.12 inch)
	B	3.0 mm (0.12 inch)
	C	18.0 mm (0.71 inch)
	D	47.0 mm (1.85 inch)

\* Richting van het papier dat wordt ingevoerd.

## De poort voor de printer gebruiken

De printer gebruikt de volgende poort. Deze poorten moeten indien nodig door de netwerkbeheerder beschikbaar worden gesteld.

### Wanneer de afzender (client) afdrukt

Gebruiken	Bestemming (server)	Protocol	Poortnummer
Verzending via e-mail (wanneer e-mailmelding wordt gebruikt vanaf de printer)	SMTP-server	SMTP (TCP)	25
		SMTP SSL/TLS (TCP)	465
		SMTP STARTTLS (TCP)	587

Gebruiken	Bestemming (server)	Protocol	Poortnummer
POP voor SMTP-verbinding (wanneer de e-mailmelding wordt gebruikt vanaf de printer)	POP-server	POP3 (TCP)	110
Wanneer Epson Connect wordt gebruikt	Epson Connect Server	HTTPS	443
		XMPP	5222
Controle-WSD	Clientcomputer	WSD (TCP)	5357

### Wanneer de afzender (client) de clientcomputer is

Gebruiken	Bestemming (server)	Protocol	Poortnummer
Bestandsverzending (wanneer vanaf de printer afdrucken via FTP wordt gebruikt)	Printer	FTP (TCP)	20
			21
De printer detecteren vanuit een toepassing zoals EpsonNet Config, printerstuurprogramma.	Printer	ENPC (UDP)	3289
De MIB-informatie verzamelen en instellen vanuit een toepassing zoals EpsonNet Config, printerstuurprogramma.	Printer	SNMP (UDP)	161
LPR-gegevens doorsturen	Printer	LPR (TCP)	515
RAW-gegevens doorsturen	Printer	RAW (poort 9100) (TCP)	9100
AirPrint-gegevens (IPP/IPPS-afdrucken) doorsturen	Printer	IPP/IPPS (TCP)	631
WSD-printer zoeken	Printer	WS-detectie (UDP)	3702
Web Config	Printer	HTTP (TCP)	80
		HTTPS (TCP)	443

## Interfacespecificaties

Voor computer	Hi-Speed USB*
---------------	---------------

\* USB 3.0-kabels worden niet ondersteund.

## Netwerkspecificaties

### Wifi-specificaties

Raadpleeg de volgende tabel voor de wifi-specificaties.

Andere landen of regio's dan onderstaande	"Tabel A" op pagina 224
Ierland, Verenigd Koninkrijk, Oostenrijk, Duitsland, Liechtenstein, Zwitserland, Frankrijk, België, Luxemburg, Nederland, Italië, Portugal, Spanje, Denemarken, Finland, Noorwegen, Zweden, IJsland, Kroatië, Cyprus, Griekenland, Noord-Macedonië, Servië, Slovenië, Malta, Bosnië en Herzegovina, Kosovo, Montenegro, Albanië, Bulgarije, Tsjechië, Estland, Hongarije, Letland, Litouwen, Polen, Roemenië, Slowakije, Israël, Australië, Nieuw-Zeeland, China, Hongkong, Mongolië, Taiwan, Zuid-Korea	"Tabel B" op pagina 224
Turkije	Serienummers die beginnen met XCV9: "Tabel A" op pagina 224 Serienummers die beginnen met XCV8: "Tabel B" op pagina 224

### Tabel A

Normen	IEEE 802.11b/g/n*1
Frequentiebereik	2,4 GHz
Kanalen	1/2/3/4/5/6/7/8/9/10/11/12/13
Coördinatiemodi	Infrastructuur, Wi-Fi Direct (eenvoudig toegangspunt)*2*3
Beveiligingsprotocollen*4	WEP (64/128bit), WPA2-PSK (AES)*5, WPA3-SAE (AES), WPA2/WPA3-Enterprise

\*1 Alleen beschikbaar voor de HT20.

\*2 Niet ondersteund voor IEEE 802.11b.

\*3 Infrastructuur en modi voor Wi-Fi Direct of een Ethernet-verbinding kunnen tegelijkertijd worden gebruikt.

\*4 Wi-Fi Direct ondersteunt alleen WPA2-PSK (AES).

\*5 Voldoet aan WPA2-standaarden met ondersteuning voor WPA/WPA2 Personal.

### Tabel B

Normen	IEEE 802.11a/b/g/n*1/ac		
Frequentiebereiken	IEEE 802.11b/g/n: 2,4 GHz, IEEE 802.11a/n/ac: 5 GHz		
Kanalen	Wifi	2,4 GHz	1/2/3/4/5/6/7/8/9/10/11/12*2/13*2
		5 GHz*3	W52 (36/40/44/48), W53 (52/56/60/64), W56 (100/104/108/112/116/120/124/128/132/136/140/144), W58 (149/153/157/161/165)
	Wi-Fi Direct	2,4 GHz	1/2/3/4/5/6/7/8/9/10/11/12*2/13*2
		5 GHz*3	W52 (36/40/44/48) W58 (149/153/157/161/165)



Verbindingsmodi	Infrastructuur, Wi-Fi Direct (eenvoudig toegangspunt)*4, *5
Beveiligingsprotocollen*6	WEP (64/128bit), WPA2-PSK (AES)*7, WPA3-SAE (AES), WPA2/WPA3-Enterprise

\*1 Alleen beschikbaar voor de HT20.

\*2 Niet beschikbaar in Taiwan.

\*3 De beschikbaarheid van deze kanalen en gebruik van het product buitenshuis via deze kanalen verschilt per locatie. Ga naar de volgende website voor meer informatie.

<http://support.epson.net/wifi5ghz/>

\*4 Niet ondersteund voor IEEE 802.11b.

\*5 Infrastructuur en modi voor Wi-Fi Direct of een Ethernet-verbinding kunnen tegelijkertijd worden gebruikt.

\*6 Wi-Fi Direct ondersteunt alleen WPA2-PSK (AES).

\*7 Voldoet aan WPA2-standaarden met ondersteuning voor WPA/WPA2 Personal.

## Ethernetspecificaties

Normen	IEEE 802.3i (10BASE-T)*1 IEEE 802.3u (100BASE-TX) IEEE 802.3ab (1000BASE-T)*1 IEEE 802.3az (Energy Efficient Ethernet)*2
Communicatiemodus	Automatisch, 10 Mbps volledig duplex, 10 Mbps half duplex, 100 Mbps volledig duplex, 100 Mbps half duplex
Aansluiting	RJ-45

\*1 Gebruik een STP-kabel (Shielded Twisted Pair) van categorie 5e of hoger om radiostoring te voorkomen.

\*2 Het verbonden apparaat moet voldoen aan de IEEE 802.3az-normen.

## Netwerkfuncties en IPv4/IPv6

Functies			Ondersteund	Opmerkingen
Afdrukken via netwerk	EpsonNet Print (Windows)	IPv4	✓	-
	Standard TCP/IP (Windows)	IPv4, IPv6	✓	-
	Afdrukken via WSD (Windows)	IPv4, IPv6	✓	-
	Afdrukken via Bonjour (Mac OS)	IPv4, IPv6	✓	-
	IPP Afdrukken via (Windows, Mac OS)	IPv4, IPv6	✓	-
	FTP-afdrukken	IPv4, IPv6	✓	-
	Epson Connect (afdrukken vanuit e-mail, afdrukken op afstand)	IPv4	✓	-
	AirPrint (iOS, Mac OS)	IPv4, IPv6	✓	iOS 5 of later, OS X Mavericks (10.9.5) of later*
Scannen via het netwerk	Epson Scan 2	IPv4, IPv6	-	-
	Document Capture Pro (Windows) Document Capture (Mac OS)	IPv4	-	-
	Document Capture Pro Server (Windows)	IPv4, IPv6	-	-
	Epson Connect (naar de cloud scannen)	IPv4	-	-
	AirPrint (scannen)	IPv4, IPv6	-	-
Faxen	Faxbericht verzenden	IPv4	-	-
	Faxbericht ontvangen	IPv4	-	-
	Epson Connect (faxen naar de cloud)	IPv4	-	-
	AirPrint (FaxOut)	IPv4, IPv6	-	-

\* Wij raden u aan de nieuwste versie van iOS of Mac OS te gebruiken.

## Beveiligingsprotocol

IEEE 802.1X*1
IPsec/IP-filtering

SSL/TLS	HTTPS Server/Client
	IPPS
TLS-versie	1.3, 1.2, 1.1* <sup>2</sup> , 1.0* <sup>2</sup>
SMTPS (STARTTLS, SSL/TLS)	
SNMPv3	

\*1 U hebt een apparaat nodig in overeenstemming met IEEE 802.1X.

\*2 Standaard uitgeschakeld.

## Compatibiliteit met PostScript-niveau 3

Het PostScript dat op deze printer wordt gebruikt is compatibel met PostScript-niveau 3.

## Ondersteunde services van derden

Services		Ondersteund	Opmerkingen
AirPrint	Afdrukken	✓	iOS 5 of hoger/OS X Mavericks (10.9.5) of hoger*
	Scannen	-	-
	Faxen	-	-
Universeel afdrukken (Microsoft)		✓	Windows 10 2004 (20H1) of hoger

\* Wij raden u aan de nieuwste versie van iOS of Mac OS te gebruiken.

## Afmetingen

### Afmetingen\*<sup>1</sup>

Voorwaarde	Papiercassette 1 geïnstalleerd	Papiercassette 1 en 2 geïnstalleerd	Papiercassette 1, 2 en 3 geïnstalleerd	Papiercassette 1, 2 en 4 geïnstalleerd
Opslagruimte	<input type="checkbox"/> Breedte: 425 mm (16.7 inch)* <sup>2</sup> <input type="checkbox"/> Diepte: 535 mm (21.1 inch) <input type="checkbox"/> Hoogte: 413 mm (16.3 inch)	<input type="checkbox"/> Breedte: 425 mm (16.7 inch)* <sup>2</sup> <input type="checkbox"/> Diepte: 535 mm (21.1 inch) <input type="checkbox"/> Hoogte: 513 mm (20.2 inch)	<input type="checkbox"/> Breedte: 425 mm (16.7 inch)* <sup>2</sup> <input type="checkbox"/> Diepte: 535 mm (21.1 inch) <input type="checkbox"/> Hoogte: 613 mm (24.1 inch)	<input type="checkbox"/> Breedte: 425 mm (16.7 inch)* <sup>2</sup> <input type="checkbox"/> Diepte: 535 mm (21.1 inch) <input type="checkbox"/> Hoogte: 713 mm (28.1 inch)

Afdrukken	<input type="checkbox"/> Breedte: 425 mm (16.7 inch)* <sup>2</sup> <input type="checkbox"/> Diepte: 578 mm (22.8 inch) <input type="checkbox"/> Hoogte: 505 mm (19.9 inch)	<input type="checkbox"/> Breedte: 425 mm (16.7 inch)* <sup>2</sup> <input type="checkbox"/> Diepte: 578 mm (22.8 inch) <input type="checkbox"/> Hoogte: 605 mm (23.8 inch)	<input type="checkbox"/> Breedte: 425 mm (16.7 inch)* <sup>2</sup> <input type="checkbox"/> Diepte: 578 mm (22.8 inch) <input type="checkbox"/> Hoogte: 705 mm (27.8 inch)	<input type="checkbox"/> Breedte: 425 mm (16.7 inch)* <sup>2</sup> <input type="checkbox"/> Diepte: 578 mm (22.8 inch) <input type="checkbox"/> Hoogte: 805 mm (31.7 inch)
-----------	--	--	--	--

### Gewicht\*<sup>1</sup>, \*<sup>3</sup>

Voorwaarde	Papiercassette 1 geïnstalleerd	Papiercassette 1 en 2 geïnstalleerd	Papiercassette 1, 2 en 3 geïnstalleerd	Papiercassette 1, 2 en 4 geïnstalleerd
Gewicht	Ongeveer 38.8 kg (17.6 lb)	Ongeveer 48.7 kg (22.1 lb)	Ongeveer 58.6 kg (26.6 lb)	Ongeveer 68.6 kg (31.1 lb)

\*1 Met de uitvoerlade.

\*2 Breedte: 532 mm (20.9 inch) wanneer het verificatieapparaatplateau is geïnstalleerd.

\*3 Zonder de inkttoevoereenheden en de stroomkabel.

## Elektrische specificaties

Ingangsspanning	AC 100–240 V	AC 220–240 V
Nominaal frequentiebereik	50–60 Hz	50–60 Hz
Nominale stroom	0.7–0.4 A	0.4 A
Stroomverbruik (met USB-aansluiting)	Afdrukken: ca. 27.0 W (ISO/IEC24712) Gereedmodus: ca. 7.0 W Slaapmodus: ca. 1.1 W Uitgeschakeld: ca. 0.2 W	Afdrukken: ca. 27.0 W (ISO/IEC24712) Gereedmodus: ca. 7.0 W Slaapmodus: ca. 1.1 W Uitgeschakeld: ca. 0.2 W

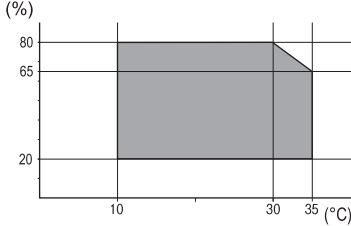
### Opmerking:

Controleer het label op de printer voor de juiste spanning.

Voor gebruikers in Europa: raadpleeg de volgende website voor meer informatie over het stroomverbruik.

<http://www.epson.eu/energy-consumption>

## Omgevingspecificaties

Gebruik	<p>Gebruik de printer binnen het temperatuur- (°C) en vochtigheidsbereik (%) dat is weergegeven in de grafiek, en in een omgeving zonder condensatie.</p> 
Opslagruimte	<p>Temperatuur na de eerste keer laden van inkt: -15 tot 40°C (5 tot 104°F)*</p> <p>Temperatuur voor de eerste keer laden van inkt: -20 tot 40°C (-4 tot 104°F)*</p> <p>Luchtvochtigheid: 5 tot 85% RV (zonder condensatie)</p>

\* Opslag bij 40°C (104°F) is mogelijk voor één maand.

## Omgevingspecificaties voor Inkttoevoereenheden

Opslagtemperatuur	-30 tot 40 °C (-22 tot 104 °F)*
Vriestemperatuur	<p>Inkt kan bevroren als deze wordt opgeslagen onder 0 °C (32 °F).</p> <p>De inkt ontdooit en is na ca. 5 uur bij 25 °C (77 °F) bruikbaar.</p>

\* Opslag bij 40 °C (104 °F) is mogelijk voor één maand.

## Installatielocatie en -ruimte

Plaats de printer op een locatie die aan de volgende voorwaarden voldoet om een veilig gebruik te garanderen.

- Een vlak, stabiel oppervlak dat het gewicht van de printer kan dragen
- Locaties waar de openingen in de behuizing van de printer niet worden geblokkeerd of afgedekt
- Locaties waar u eenvoudig papier kunt laden en verwijderen
- Locaties die voldoen aan de voorwaarden in het gedeelte "Omgevingspecificaties" van deze handleiding

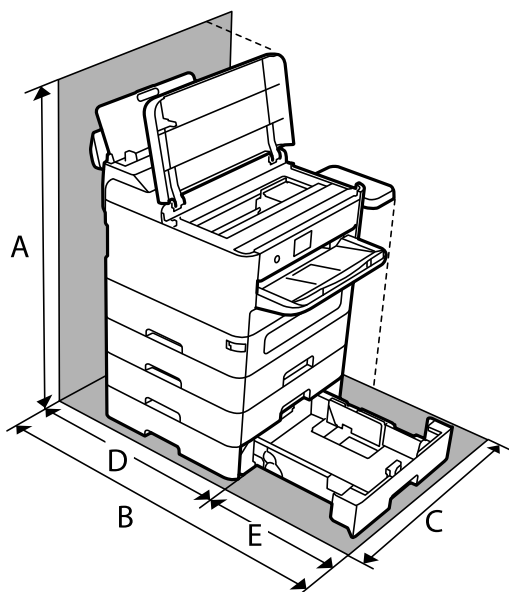
**!** **Belangrijk:**

*Plaats de printer niet op de volgende locaties. Er kunnen anders storingen optreden.*

- Locaties in vol zonlicht*
- Locaties met grote schommelingen in temperatuur en luchtvochtigheid*
- Locaties met brandgevaar*
- Locaties met brandbare stoffen*
- Locaties waar kans is op schokken of trillingen*
- Nabij een televisie of radio*
- Nabij overmatig vuil of stof*
- Nabij water*
- Nabij airconditionings- of verwarmingsapparaten*
- Nabij een luchtbevochtiger*

Gebruik een in de handel verkrijgbare antistatische mat om de opbouw van statische elektriciteit te voorkomen in omgevingen waar de kans op statische elektriciteit groot is.

Zorg voor voldoende ruimte om de printer correct te plaatsen en gebruiken.



A	899.4 mm
B	907.0 mm
C	532.0 mm
D	475.5 mm
E	431.5 mm

## Systemvereisten

- Windows  
Windows 7, Windows 8/8.1, Windows 10, Windows 11 of hoger  
Windows Server 2008 of hoger
- Mac OS  
Mac OS X 10.9.5 of hoger, macOS 11 of hoger
- Chrome OS  
Chrome OS 89 of hoger

**Opmerking:**  
*Alleen de standaard besturingssysteemfuncties worden ondersteund.*

## Lettertypespecificaties

### Beschikbare lettertypes voor PostScript

Naam lettertype	Familie	HP-equivalent
NimbusMono	Medium, Bold, Italic, Bold Italic	Courier
LetterGothic	Medium, Bold, Italic	Letter Gothic
NimbusMonoPS	Regular, Bold, Oblique, Bold Oblique	CourierPS
NimbusRomanNo4	Medium, Bold, Italic, Bold Italic	CG Times
URWClassico	Medium, Bold, Italic, Bold Italic	CG Omega
URWCoronet	-	Coronet
URWClarendon-Condensed	-	Clarendon Condensed
URWClassicSans	Medium, Bold, Italic, Bold Italic	Univers
URWClassicSans-Condensed	Medium, Bold, Italic, Bold Italic	Univers Condensed
AntiqueOlive	Medium, Bold, Italic	Antique Olive
Garamond	Antiqua, Halbfett, Kursiv, Kursiv Halbfett	Garamond
Mauritius	-	Marigold
Algiers	Medium, Extra Bold	Albertus
NimbusSansNo2	Medium, Bold, Italic, Bold Italic	Arial
NimbusRomanNo9	Medium, Bold, Italic, Bold Italic	Times New Roman
NimbusSans	Medium, Bold, Oblique, Bold Oblique	Helvetica
NimbusSans-Narrow	Medium, Bold, Oblique, Bold Oblique	Helvetica Narrow
Palladio	Roman, Bold, Italic, Bold Italic	Palatino

Naam lettertype	Familie	HP-equivalent
URWGothic	Book, Demi, Book Oblique, Demi Oblique	ITC Avant Garde
URWBookman	Light, Demi, Light Italic, Demi Italic	ITC Bookman
URWCenturySchoolbook	Roman, Bold, Italic, Bold Italic	New Century Schoolbook
NimbusRoman	Medium, Bold, Italic, Bold Italic	Times
URWChancery-MediumItalic	-	ITC Zapf Chancery Italic
Symbol	-	Symbol
URWDingbats	-	Wingdings
Dingbats	-	ITC Zapf Dingbats
StandardSymbol	-	SymbolPS

## Beschikbare lettertypes voor PCL (URW)

### Schaalbaar lettertype

Naam lettertype	Familie	HP-equivalent	Symbols et voor PCL5
NimbusMono	Medium, Bold, Italic, Bold Italic	Courier	1
LetterGothic	Medium, Bold, Italic	Letter Gothic	1
NimbusMonoPS	Regular, Bold, Oblique, Bold Oblique	CourierPS	3
NimbusRmnNo4	Medium, Bold, Italic, Bold Italic	CG Times	2
URWClassico	Medium, Bold, Italic, Bold Italic	CG Omega	3
URW Coronet	-	Coronet	3
URWClarendon Cd	-	Clarendon Condensed	3
URWCIsSans	Medium, Bold, Italic, Bold Italic	Univers	2
URWCIsSans Cd	Medium, Bold, Italic, Bold Italic	Univers Condensed	3
AntiqueOlive	Medium, Bold, Italic	Antique Olive	3
Garamond	Antiqua, Halbfett, Kursiv, Kursiv Halbfett	Garamond	3
Mauritius	-	Marigold	3
Algiers	Medium, Extra Bold	Albertus	3
NimbusSans2	Medium, Bold, Italic, Bold Italic	Arial	3
NimbusRmnNo9	Medium, Bold, Italic, Bold Italic	Times New	3
NimbusSans	Medium, Bold, Oblique, Bold Oblique	Helvetica	3



Naam lettertype	Familie	HP-equivalent	Symbools et voor PCL5
NimbusSansNw	Medium, Bold, Oblique, Bold Oblique	Helvetica Narrow	3
Palladio	Roman, Bold, Italic, Bold Italic	Palatino	3
URWGothic	Book, Demi, Book Oblique, Demi Oblique	ITC Avant Garde Gothic	3
URWBookman	Light, Demi, Light Italic, Demi Italic	ITC Bookman	3
URWCenturySb	Roman, Bold, Italic, Bold Italic	New Century Schoolbook	3
NimbusRmn	Medium, Bold, Italic, Bold Italic	Times	3
URWChancery It	-	ITC Zapf Chancery Medium Italic	3
Symbol	-	Symbol	4
URW Dingbats	-	Wingdings	5
Dingbats	-	ITC Zapf Dingbats	6
Standard Symbol	-	SymbolPS	4
URW David	Medium, Bold	HP David	7
URW Narkis	Medium, Bold	HP Narkis	7
URW Miryam	Medium, Bold, Italic	HP Miryam	7
URW Koufi	Medium, Bold	Koufi	8
URW Naskh	Medium, Bold	Naskh	8
URW Ryadh	Medium, Bold	Ryadh	8

### Bitmaplettertype

Naam lettertype	Symbolen reeks
Line Printer	9

### OCR/Barcode Bitmap Font (alleen voor PCL5)

Naam lettertype	Familie	Symbolen reeks
OCR A	-	10
OCR B	-	11
Code39	9.37cpi, 4.68cpi	12
EAN/UPC	Medium, Bold	13

**Opmerking:**

Afhankelijk van de afgedrukdichtheid of van de kwaliteit of kleur van het papier zijn de OCR A, OCR B, Code39, en EAN/UPC lettertypes mogelijk niet leesbaar. Druk een voorbeeld af en zorg ervoor dat ze leesbaar zijn.

## Lijst met symboolreeksen

Uw printer kan een verzameling aan symbolenreeksen openen. Veel van deze symboolreeksen verschillen alleen op gebied van internationale tekens.

Als u een lettertype overweegt, denk dan aan de juiste combinatie voor het lettertype en de symbolenreeksen.

**Opmerking:**

Omdat de meeste software lettertypes en symbolen automatisch verwerkt, moet u de printerinstellingen wellicht nooit wijzigen. Maar als u eigen printerstuurprogramma's schrijft of oudere software gebruikt die geen lettertypes kan verwerken, raadpleeg dan de volgende paragrafen voor meer details van de symbolenreeksen.

### Lijst met symbolenreeksen voor PCL 5

Naam symbolenreeks	Kenmerk	Lettertypeclassificatie												
		1	2	3	4	5	6	7	8	9	10	11	12	13
Norweg1	0D	✓	✓	✓	-	-	-	-	-	-	-	-	-	-
Roman Extension	0E	-	-	-	-	-	-	-	-	✓	-	-	-	-
Italian	0I	✓	✓	✓	-	-	-	-	-	-	-	-	-	-
ECM94-1	0N	✓	✓	✓	-	-	-	-	-	✓	-	-	-	-
Swedis2	0S	✓	✓	✓	-	-	-	-	-	-	-	-	-	-
ANSI ASCII	0U	✓	✓	✓	-	-	-	✓	✓	-	-	-	-	-
UK	1E	✓	✓	✓	-	-	-	-	-	-	-	-	-	-
French2	1F	✓	✓	✓	-	-	-	-	-	-	-	-	-	-
German	1G	✓	✓	✓	-	-	-	-	-	-	-	-	-	-
Legal	1U	✓	✓	✓	-	-	-	-	-	✓	-	-	-	-
8859-2 ISO	2N	✓	✓	✓	-	-	-	-	-	✓	-	-	-	-
Spanish	2S	✓	✓	✓	-	-	-	-	-	-	-	-	-	-
ISO 8859/4 Latin 4	4N	✓	✓	✓	-	-	-	-	-	-	-	-	-	-
Roman-9	4U	✓	✓	✓	-	-	-	-	-	-	-	-	-	-
PsMath	5M	✓	✓	✓	-	-	-	✓	✓	-	-	-	-	-
8859-9 ISO	5N	✓	✓	✓	-	-	-	-	-	✓	-	-	-	-
WiTurkish	5T	✓	✓	✓	-	-	-	-	-	-	-	-	-	-
MsPublishin	6J	✓	✓	✓	-	-	-	-	-	-	-	-	-	-

Naam symbolenreeks	Kenmerk	Lettertypeclassificatie												
		1	2	3	4	5	6	7	8	9	10	11	12	13
VeMath	6M	✓	✓	✓	-	-	-	-	-	-	-	-	-	-
8859-10ISO	6N	✓	✓	✓	-	-	-	-	-	✓	-	-	-	-
DeskTop	7J	✓	✓	✓	-	-	-	-	-	-	-	-	-	-
Math-8	8M	✓	✓	✓	-	-	-	✓	✓	-	-	-	-	-
Roman-8	8U	✓	✓	✓	-	-	-	-	-	✓	-	-	-	-
WiE.Europe	9E	✓	✓	✓	-	-	-	-	-	-	-	-	-	-
Pc1004	9J	✓	✓	✓	-	-	-	-	-	-	-	-	-	-
8859-15ISO	9N	✓	✓	✓	-	-	-	-	-	✓	-	-	-	-
PcTk437	9T	✓	✓	✓	-	-	-	-	-	-	-	-	-	-
Windows	9U	✓	✓	✓	-	-	-	-	-	-	-	-	-	-
PsText	10J	✓	✓	✓	-	-	-	-	-	-	-	-	-	-
IBM-US	10U	✓	✓	✓	-	-	-	-	-	✓	-	-	-	-
IBM-DN	11U	✓	✓	✓	-	-	-	-	-	✓	-	-	-	-
McText	12J	✓	✓	✓	-	-	-	-	-	-	-	-	-	-
PcMultiling	12U	✓	✓	✓	-	-	-	-	-	✓	-	-	-	-
VeInternati	13J	✓	✓	✓	-	-	-	-	-	-	-	-	-	-
PcEur858	13U	✓	✓	✓	-	-	-	-	-	-	-	-	-	-
VeUS	14J	✓	✓	✓	-	-	-	-	-	-	-	-	-	-
PiFont	15U	✓	✓	✓	-	-	-	-	-	-	-	-	-	-
PcE.Europe	17U	✓	✓	✓	-	-	-	-	-	-	-	-	-	-
Unicode 3.0	18N	✓	✓	✓	-	-	-	✓	✓	-	-	-	-	-
WiBALT	19L	✓	✓	✓	-	-	-	-	-	-	-	-	-	-
WiAnsi	19U	✓	✓	✓	-	-	-	-	-	-	-	-	-	-
PcBlT775	26U	✓	✓	✓	-	-	-	-	-	-	-	-	-	-
Pc866Cyr	3R	✓	✓	-	-	-	-	-	-	-	-	-	-	-
Greek8	8G	✓	✓	-	-	-	-	-	-	-	-	-	-	-
WinGrk	9G	✓	✓	-	-	-	-	-	-	-	-	-	-	-
WinCyr	9R	✓	✓	-	-	-	-	-	-	-	-	-	-	-
Pc851Grk	10G	✓	✓	-	-	-	-	-	-	-	-	-	-	-
ISOCyr	10N	✓	✓	-	-	-	-	-	-	✓	-	-	-	-

Naam symbolenreeks	Kenmerk	Lettertypeclassificatie												
		1	2	3	4	5	6	7	8	9	10	11	12	13
Pc8Grk	12G	✓	✓	-	-	-	-	-	-	-	-	-	-	-
ISOGrk	12N	✓	✓	-	-	-	-	-	-	-	-	-	-	-
Pc866Ukr	14R	✓	✓	-	-	-	-	-	-	-	-	-	-	-
Hebrew7	0H	✓	-	-	-	-	-	✓	-	-	-	-	-	-
8859-8 ISO	7H	✓	-	-	-	-	-	✓	-	-	-	-	-	-
Hebrew8	8H	✓	-	-	-	-	-	✓	-	-	-	-	-	-
Pc862Heb	15H	✓	-	-	-	-	-	✓	-	-	-	-	-	-
PC-862, Hebrew	15Q	✓	-	-	-	-	-	✓	-	-	-	-	-	-
Arabic8	8V	-	-	-	-	-	-	-	✓	-	-	-	-	-
HPWARA	9V	-	-	-	-	-	-	-	✓	-	-	-	-	-
Pc864Ara	10V	-	-	-	-	-	-	-	✓	-	-	-	-	-
Symbol	19M	-	-	-	✓	-	-	-	-	-	-	-	-	-
Wingdings	579L	-	-	-	-	✓	-	-	-	-	-	-	-	-
ZapfDingbats	14L	-	-	-	-	-	✓	-	-	-	-	-	-	-
OCR A	00	-	-	-	-	-	-	-	-	-	✓	-	-	-
OCR B	10	-	-	-	-	-	-	-	-	-	-	✓	-	-
OCR B Extension	3Q	-	-	-	-	-	-	-	-	-	-	✓	-	-
Code3-9	0Y	-	-	-	-	-	-	-	-	-	-	-	✓	-
EAN/UPC	8Y	-	-	-	-	-	-	-	-	-	-	-	-	✓

## Epson BarCode Fonts (alleen Windows)

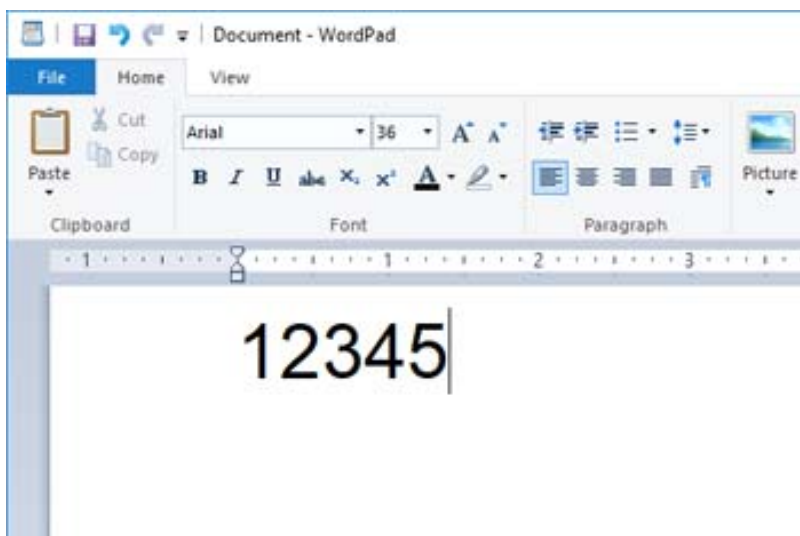
Met Epson BarCode Fonts kunt u eenvoudig een groot aantal streepjescodes maken en afdrukken.

Gewoonlijk is het maken van streepjescode een bewerkelijk proces waarbij u naast de tekens voor de streepjescode verschillende opdrachtcodes moet opgeven, zoals Startbalk, Stopbalk en OCR-B. Met Epson BarCode Fonts kunt u de codes echter automatisch toevoegen, zodat u eenvoudig streepjescodes kunt afdrukken die voldoen aan uiteenlopende standaarden voor streepjescodes.

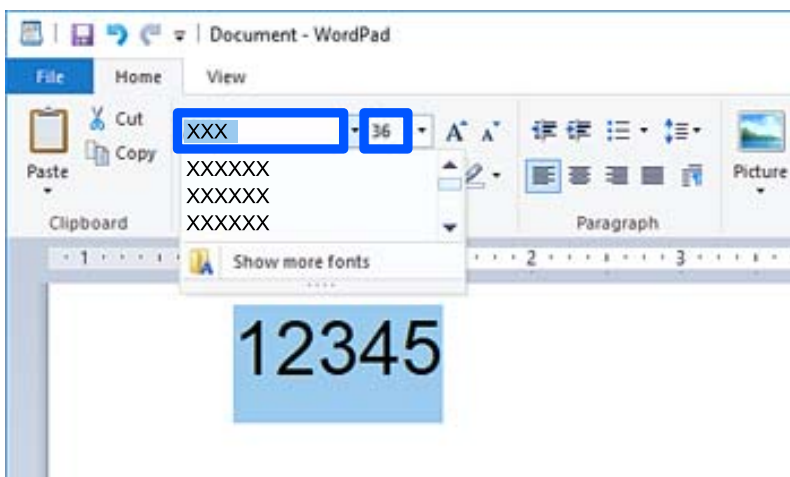
### Afdrukken met Epson BarCode Fonts

Volg de onderstaande stappen om streepjescodes te maken en af te drukken met Epson BarCode Fonts. In deze instructies wordt uitgegaan van de toepassing Microsoft WordPad in Windows 10. Bij andere programma's is mogelijk een andere procedure van toepassing.

1. Open een document in de toepassing en typ de tekens die u wilt omzetten in een streepjescode.



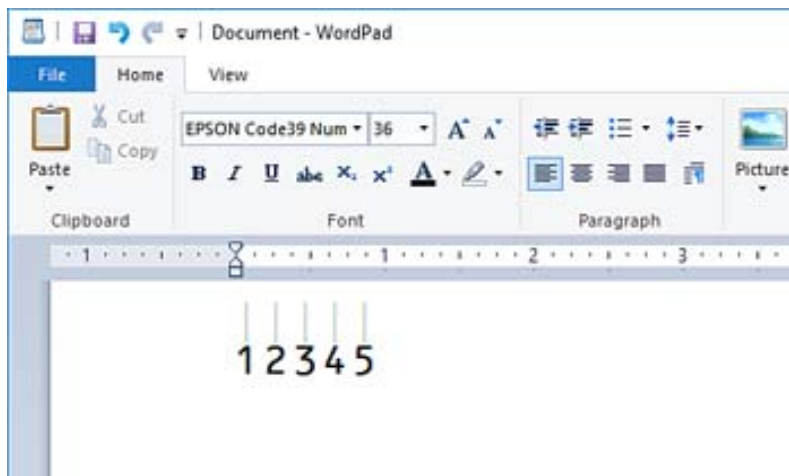
2. Selecteer de getypte tekens en selecteer vervolgens het gewenste Epson BarCode font en stel de lettergrootte in.



**Opmerking:**

Voor het afdrukken van streepjescodes kunt u geen lettertypen gebruiken die groter zijn dan 96 punten.

- De geselecteerde tekens worden op onderstaande manier weergegeven als streepjescode.



- Selecteer **Afdrukken** in het menu Bestand, selecteer uw Epson-printer, klik op **Voorkeuren** en configureer de instellingen voor het printerstuurprogramma.
- Klik op **Afdrukken** om de streepjescode af te drukken.

**Opmerking:**

Als er een fout voorkomt in de tekenreeks van de streepjescode, bijvoorbeeld onjuiste gegevens, wordt de streepjescode afgedrukt zoals deze op het scherm wordt weergegeven. De streepjescode kan dan niet door een streepjescodelezer worden gelezen.

### **Streepjescodes invoeren en opmaken**

Houd bij het invoeren en opmaken van de tekens voor een streepjescode rekening met het volgende:

- Voeg geen schaduwen of andere opmaak toe aan tekens, zoals vet, cursief en onderstreping.
- Druk streepjescodes alleen in zwart-wit af.
- Gebruik bij het draaien van tekens alleen rotatiehoeken van 90°, 180° en 270°.
- Schakel de automatische spatiering van tekens en woorden uit in de toepassing.
- Gebruik in de toepassing geen functies waarmee tekens alleen verticaal of horizontaal worden vergroot of verkleind.
- Schakel in de toepassing alle functies uit voor autocorrectie, spelling, grammaticacontrole, spatiering, enzovoort.
- Maak tekstsymbolen zoals paragraaftekens en tabs zichtbaar in de toepassing, zodat streepjescodes beter van de overige tekst in het document kunnen worden onderscheiden.
- Mogelijk bestaat de uiteindelijke streepjescode uit meer tekens dan u hebt ingevoerd, omdat speciale tekens zoals Startblak en Stopbalk worden toegevoegd wanneer u Epson BarCode Font selecteert.
- Voor een optimaal resultaat gebruikt u voor het geselecteerde lettertype van Epson BarCode Font alleen de lettergroottes die worden aanbevolen in "Specificaties Epson BarCode Font". Streepjescodes van een ander formaat worden mogelijk niet door alle streepjescodelezers gelezen.
- Selecteer **Grijswaarden** in **Printerinstellingen** en **Standaard** of **Hoog in Kwaliteit**.

**Opmerking:**

Afhankelijk van de afgedrukdichtheid of de papierkwaliteit of -kleur kunnen streepjescodes voor bepaalde streepjescodelezers onleesbaar zijn. Druk een voorbeeld af en controleer of de streepjescode leesbaar is voordat u grote hoeveelheden afdrukt.

### Specificaties Epson BarCode Fonts

In dit gedeelte vindt u de specificaties voor het invoeren van elk lettertype van Epson BarCode Font.

#### EPSON EAN-8

- EAN-8 is een verkorte versie van de EAN-streepjescodestandaard met 8 cijfers.
- Omdat het controlecijfer automatisch wordt toegevoegd, kunt maar 7 tekens invoeren.

Soort tekens	Cijfers (0 t/m 9)
Aantal tekens	7 tekens
Tekengrootte	52 pt tot 96 pt. Aanbevolen groottes zijn 52 pt en 65 pt (standaard).

De volgende codes worden automatisch ingevoegd:

- Linker-/rechtermarge
- Linker-/rechterafsluitbalk
- Middenbalk
- Controlecijfer
- OCR-B

Afdrukvoorbeeld



#### EPSON EAN-13

- EAN-13 is de standaard EAN-streepjescode van 13 cijfers.
- Omdat het controlecijfer automatisch wordt toegevoegd, kunt maar 12 tekens invoeren.

Soort tekens	Cijfers (0 t/m 9)
Aantal tekens	12 tekens
Tekengrootte	60 pt tot 96 pt. Aanbevolen groottes zijn 60 pt en 75 pt (standaard).

De volgende codes worden automatisch ingevoegd:

- Linker-/rechtermarge
- Linker-/rechterafsluitbalk
- Middenbalk
- Controlecijfer

OCR-B

Afdrukvoorbeeld



**EPSON UPC-A**

- UPC-A is de streepjescode die is vastgelegd in de American Universal Product Code (UPC Symbol Specification Manual).
- Alleen gangbare UPC-codes worden ondersteund. Aanvullende codes worden niet ondersteund.

Soort tekens	Cijfers (0 t/m 9)
Aantal tekens	11 tekens
Tekengrootte	60 pt tot 96 pt. Aanbevolen groottes zijn 60 pt en 75 pt (standaard).

De volgende codes worden automatisch ingevoegd:

- Linker-/rechtermarge
- Linker-/rechterafsluitbalk
- Middenbalk
- Controlecijfer
- OCR-B

Afdrukvoorbeeld



**EPSON UPC-E**

- UPC-E komt overeen met de streepjescode UPC-A. Bij UPC-E worden extra nullen echter verwijderd. Deze streepjescode is ook vastgelegd in de American Universal Product Code (UPC Symbol Specification Manual).

Soort tekens	Cijfers (0 t/m 9)
Aantal tekens	6 tekens
Tekengrootte	60 pt tot 96 pt. Aanbevolen groottes zijn 60 pt en 75 pt (standaard).



De volgende codes worden automatisch ingevoegd:

- Linker-/rechtermarge
- Linker-/rechterafsluitbalk
- Controlecijfer
- OCR-B
- Het getal "0"

Afdrukvoorbeeld



### EPSON Code39



- Er zijn vier Code39-lettertypen beschikbaar, waarmee u het automatisch invoegen van controlecijfers en OCR-B kunt in- of uitschakelen.
- De hoogte van de streepjescode wordt automatisch ingesteld op minimaal 15% van de totale lengte van de code, conform de Code39-standaard. Daarom is het belangrijk ten minste één spatie open te laten tussen de streepjescode en de omringende tekst om overlapping te voorkomen.
- Typ spaties in Code39-streepjescodes als onderstrepingstekens (\_).
- Wanneer u twee of meer streepjescodes op één regel wilt afdrukken, scheidt u de streepjescodes met een tab of selecteert u een ander lettertype dan BarCode Font en typt u een spatie. De streepjescode zal onjuist zijn als u een spatie typt terwijl een Code39-lettertype is geselecteerd.

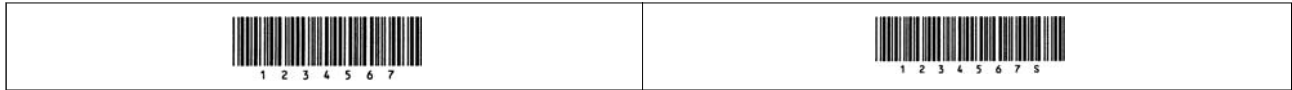
Soort tekens	Alfanumerieke tekens (A t/m Z, 0 t/m 9), symbolen (- . spatie \$ / + %)
Aantal tekens	Onbeperkt
Tekengrootte	Wanneer OCR-B niet wordt gebruikt: 26 pt tot 96 pt. Aanbevolen groottes zijn 26 pt, 52 pt en 78 pt. Wanneer OCR-B wordt gebruikt: 36 pt tot 96 pt. Aanbevolen groottes zijn 36 pt en 72 pt.

De volgende codes worden automatisch ingevoegd:

- Onbedrukte linker-/rechterzone
- Controlecijfer
- Start-/stopteken

Afdrukvoorbeeld

EPSON Code39	EPSON Code39 CD
	
EPSON Code39 Num	EPSON Code39 CD Num



### EPSON Code128

- Code128-lettertypen bieden ondersteuning voor de codesets A, B en C. Wanneer de codeset van een regel met tekens halverwege de regel wordt gewijzigd, wordt automatisch een conversiecode ingevoegd.
- De hoogte van de streepjescode wordt automatisch ingesteld op minimaal 15% van de totale lengte van de code, conform de Code128-standaard. Daarom is het belangrijk ten minste één spatie open te laten tussen de streepjescode en de omringende tekst om overlapping te voorkomen.
- In sommige toepassingen worden spaties aan het einde van een regel automatisch verwijderd of worden meerdere spaties omgezet in tabs. In dit soort toepassingen worden streepjescodes met spaties mogelijk niet goed afgedrukt.
- Wanneer u twee of meer streepjescodes op één regel wilt afdrukken, scheidt u de streepjescodes met een tab of selecteert u een ander lettertype dan BarCode Font en typt u een spatie. De streepjescode zal onjuist zijn als u een spatie typt terwijl een Code128-lettertype is geselecteerd.

Soort tekens	Alle ASCII-tekens (95 in totaal)
Aantal tekens	Onbeperkt
Tekengrootte	26 pt tot 96 pt. Aanbevolen groottes zijn 26 pt, 52 pt en 78 pt.

De volgende codes worden automatisch ingevoegd:

- Onbedrukte linker-/rechterzone
- Start-/stopteken
- Controlecijfer
- Teken voor wijzigen van codeset

Afdrukvoorbeeld



### EPSON ITF

- De EPSON ITF fonts voldoen aan de Amerikaanse USS Interleaved 2-of-5-standaard.
- Er zijn vier EPSON ITF fonts-lettertypen beschikbaar, waarmee u het automatisch invoegen van controlecijfers en OCR-B kunt in- of uitschakelen.
- De hoogte van de streepjescode wordt automatisch ingesteld op minimaal 15% van de totale lengte van de code, conform de Interleaved 2-of-5-standaard. Daarom is het belangrijk ten minste één spatie open te laten tussen de streepjescode en de omringende tekst om overlapping te voorkomen.
- Bij Interleaved 2-of-5 worden elke twee opeenvolgende tekens als een set beschouwd. Wanneer het aantal tekens oneven is, wordt met EPSON ITF fonts automatisch een nul aan het begin van elke tekenreeks toegevoegd.





Soort tekens	Cijfers (0 t/m 9)
--------------	-------------------

Aantal tekens	Onbeperkt
Tekengrootte	Wanneer OCR-B niet wordt gebruikt: 26 pt tot 96 pt. Aanbevolen groottes zijn 26 pt, 52 pt en 78 pt. Wanneer OCR-B wordt gebruikt: 36 pt tot 96 pt. Aanbevolen groottes zijn 36 pt en 72 pt.

De volgende codes worden automatisch ingevoegd:

- Onbedrukte linker-/rechterzone
- Start-/stopteken
- Controlecijfer
- Het getal "0" (waar nodig aan het begin van tekenreeksen toegevoegd)

Afdrukvoorbeeld

EPSON ITF	EPSON ITF CD
	
EPSON ITF Num	EPSON ITF CD Num
	

### EPSON Codabar





- Er zijn vier EPSON Codabar-lettertypen beschikbaar, waarmee u het automatisch invoegen van controlecijfers en OCR-B kunt in- of uitschakelen.
- De hoogte van de streepjescode wordt automatisch ingesteld op minimaal 15% van de totale lengte van de code, conform de Codabar-standaard. Daarom is het belangrijk ten minste één spatie open te laten tussen de streepjescode en de omringende tekst om overlapping te voorkomen.
- Wanneer u een start- of stopteken invoert, wordt bij gebruik van een Codabar-lettertype automatisch het bijbehorende teken ingevoegd.
- Als er geen start- of stopteken wordt ingevoerd, worden deze tekens automatisch ingevoegd als de letter A.

Soort tekens	Cijfers (0 t/m 9) Symbolen (- \$ : / . +)
Aantal tekens	Onbeperkt
Tekengrootte	Wanneer OCR-B niet wordt gebruikt: 26 pt tot 96 pt. Aanbevolen groottes zijn 26 pt, 52 pt en 78 pt. Wanneer OCR-B wordt gebruikt: 36 pt tot 96 pt. Aanbevolen groottes zijn 36 pt en 72 pt.

De volgende codes worden automatisch ingevoegd:

- Onbedrukte linker-/rechterzone
- Start-/stopteken (indien niet ingevoerd)
- Controlecijfer

Afdrukvoorbeeld

EPSON Codabar	EPSON Codabar CD
	
EPSON Codabar Num	EPSON Codabar CD Num
	

**EPSON EAN128**

- GS1-128(EAN128)-lettertypen bieden ondersteuning voor de codesets A, B en C. Wanneer de codeset van een regel met tekens halverwege de regel wordt gewijzigd, wordt automatisch een conversiecode ingevoegd.
- De volgende 4 soorten eigenschappen worden ondersteund als de toepassingsidentificatie.
  - 01: Global Trade Item Number (GTIN)
  - 10: Batch-/lotnummer
  - 17: Vervaldatum
  - 30: Hoeveelheid
- De hoogte van de streepjescode wordt automatisch ingesteld op minimaal 15% van de totale lengte van de code, conform de Code128-standaard. Daarom is het belangrijk ten minste één spatie open te laten tussen de streepjescode en de omringende tekst om overlapping te voorkomen.
- In sommige toepassingen worden spaties aan het einde van een regel automatisch verwijderd of worden meerdere spaties omgezet in tabs. In dit soort toepassingen worden streepjescodes met spaties mogelijk niet goed afgedrukt.
- Wanneer u twee of meer streepjescodes op één regel wilt afdrukken, scheidt u de streepjescodes met een tab of selecteert u een ander lettertype dan BarCode Font en typt u een spatie. De streepjescode zal onjuist zijn als u een spatie typt terwijl een GS1-128(EAN128)-lettertype is geselecteerd.

Soort tekens	Alfanumerieke tekens (A t/m Z, 0 t/m 9) Haakjes zijn alleen bedoeld voor identificatie van de toepassingsidentificatie Alleen hoofdletters worden ondersteund door invoer met toetsen voor kleine letters.
Aantal tekens	Dit wijzigt met de toepassingsidentificatie. 01: 4 tekens "(01)" en 13 cijfers 17: 4 tekens "(17)" en 6 cijfers 10: 4 tekens "(10)" en maximaal 20 alfanumerieke tekens 30: 4 tekens "(30)" en maximaal 8 cijfers
Tekengrootte	36 pt of meer Aanbevolen groottes zijn 36 pt en 72 pt

De volgende codes worden automatisch ingevoegd:

- Onbedrukte linker-/rechterzone
- Start-/stopteken

FNC1-teken

De code wordt ingevoerd ter onderscheiding van Code128 en voor een onderbreking van de toepassingsidentificatie met variabele lengte.

Controlecijfer

Teken voor wijzigen van codeset

Afdrukvoorbeeld



## Regelgevingsinformatie

### Normen en goedkeuringen

#### Normen en goedkeuringen voor Amerikaans model

Veiligheid	UL60950-1 CAN/CSA-C22.2 No. 60950-1-07
EMC	FCC Part 15 Subpart B Class B CAN ICES-3 (B)/NMB-3 (B)

In dit apparaat is de volgende draadloze module ingebouwd.

Fabrikant: Seiko Epson Corporation

Type: J26H005

Dit product voldoet aan deel 15 van de FCC-voorschriften en de RSS-norm van de IC-regels. Epson aanvaardt geen enkele verantwoordelijkheid wanneer aan de beschermingsvereisten afbreuk wordt gedaan ten gevolge van een niet-geautoriseerde wijziging aan de producten. De werking is onderworpen aan de volgende twee voorwaarden: (1) het apparaat mag geen schadelijke interferentie veroorzaken, en (2) het apparaat moet elke ontvangen interferentie accepteren, inclusief interferentie die een ongewenste werking van het apparaat kan veroorzaken.

Om radio-interferentie tijdens regulier gebruik te voorkomen, moet dit apparaat voor een maximale afscherming binnenshuis en op voldoende afstand van de ramen worden gebruikt. Voor buitenshuis geïnstalleerde onderdelen (of de zendantennes ervan) moet een vergunning worden aangevraagd.

Dit apparaat voldoet aan de FCC/IC-limieten voor blootstelling aan straling die zijn vastgesteld voor een niet-gecontroleerde omgeving en voldoet aan de FCC-richtlijnen voor blootstelling aan radiofrequentie (RF) in bijlage C van OET65 en de RSS-norm van de IC-regels voor blootstelling aan radiofrequentie (RF). Dit apparaat moet zo worden geïnstalleerd en bediend dat de radiator zich op een afstand van ten minste 20 cm (7,9 inch) van het menselijk lichaam bevindt (met uitzondering van ledematen: handen, polsen, voeten en enkels).

## Normen en goedkeuringen voor Europees model

Het volgende model beschikt over een CE/UKCA-keurmerk en voldoet aan relevante statutaire vereisten.

De volledige tekst van de verklaring van conformiteit met richtlijnen is beschikbaar via de volgende website:

<https://www.epson.eu/conformity>

B653E

Frequentiebereik	Maximaal uitgezonden radiofrequentievermogen
2400 tot 2483,5 MHz	20 dBm (EIRP)
5150 tot 5250 MHz	20 dBm (EIRP)
5250 tot 5350 MHz	20 dBm (EIRP)
5470 tot 5725 MHz	20 dBm (EIRP)



## Normen en goedkeuringen voor Australisch model

EMC	AS/NZS CISPR32 Class B
-----	------------------------

Epson verklaart hierbij dat volgende modellen van dit apparaat voldoen aan de essentiële vereisten en andere relevante bepalingen in AS/NZS4268:

B653E

Epson aanvaardt geen enkele verantwoordelijkheid wanneer aan de beschermingsvereisten afbreuk wordt gedaan ten gevolge van een niet-geautoriseerde wijziging aan de producten.

## ZICTA-typegoedkeuring voor gebruikers in Zambia

Raadpleeg de volgende website voor informatie over ZICTA-typegoedkeuring.

<https://support.epson.net/zicta/>

## De Duitse blauwe engel

Ga naar de volgende website om te controleren of deze printer voldoet aan de standaarden van de Duitse blauwe engel.

<http://www.epson.de/blauerengel>

## Beperkingen op het kopiëren

Voor een verantwoord en legaal gebruik van de printer moet eenieder die ermee werkt rekening houden met de volgende beperkingen.

Het kopiëren van de volgende zaken is wettelijk verboden:

- Bankbiljetten, muntstukken en door (lokale) overheden uitgegeven effecten.
- Ongebruikte postzegels, reeds van een postzegel voorziene briefkaarten en andere officiële, voorgefrankeerde poststukken.
- Belastingzegels en effecten uitgegeven volgens de geldende voorschriften.

Pas op bij het kopiëren van de volgende zaken:

- Privé-effecten (zoals aandelen, waardepapieren en cheques), concessiebewijzen enzovoort.
- Paspoorten, rijbewijzen, pasjes, tickets enzovoort.

**Opmerking:**

*Het kopiëren van deze zaken kan ook wettelijk verboden zijn.*

Verantwoord gebruik van auteursrechtelijk beschermd materiaal:

Misbruik van printers is mogelijk door auteursrechtelijk beschermd materiaal zomaar te kopiëren. Tenzij u op advies van een geïnformeerd advocaat handelt, dient u verantwoordelijkheidsgevoel en respect te tonen door eerst toestemming van de copyrighteigenaar te verkrijgen voordat u gepubliceerd materiaal kopieert.

---

# Informatie voor beheerders

De printer beheren. . . . .	249
Beveiligingsinstellingen. . . . .	265
Instellingen voor de netwerkbeveiliging. . . . .	271
Epson Open Platform gebruiken. . . . .	306
Informatie over Epson Remote Services. . . . .	307



## De printer beheren

### Informatie van een externe printer controleren

Met Web Config kunt u de volgende informatie van de bediende printer controleren via **Status**.

Productstatus

Hiermee controleert u de status, de cloudservice, het productnummer, het MAC-adres enzovoort.

Als u informatie hebt opgeslagen bij **Beheerdersnaam/contactgegevens** op het tabblad **Apparaatbeheer**, wordt de beheerdersinformatie weergegeven op het tabblad Status.

Netwerkstatus

Hiermee controleert u de informatie van de netwerkverbindingstatus, het IP-adres, de DNS-server enzovoort.

Verbruik status

Hiermee controleert u de eerste dag van afdrukken, de afgedrukte pagina's, het aantal afdrukken per taal enzovoort.

Hardwarestatus

Hiermee controleert u de status van alle functies van de printer.

Schermopname paneel

Hiermee opent u een schermafbeelding die op het bedieningspaneel van het apparaat wordt weergegeven.

### Het bedieningspaneel instellen

Instellingen voor het bedieningspaneel van de printer. U kunt dit als volgt instellen.

1. Voer in een browser het IP-adres van de printer in om Web Config te openen.

Voer het IP-adres van de printer in op een computer die met hetzelfde netwerk is verbonden als de printer.

U vindt het IP-adres van de printer in het volgende menu.

**Instel.** > **Algemene instellingen** > **Netwerkinstellingen** > **Netwerkstatus** > **Status vast netwerk/Wi-Fi**

2. Voer het beheerderswachtwoord in om in te loggen als beheerder.

3. Selecteer opties in de volgende volgorde.

Tabblad **Apparaatbeheer** > **Bedieningspaneel**

4. Configureer desgewenst de volgende instellingen.

Taal

Selecteer de taal op het bedieningspaneel.

Paneelvergrendeling

Als u **Aan** selecteert, moet u het beheerderswachtwoord invoeren wanneer u een bewerking wilt uitvoeren waarvoor beheerdersrechten nodig zijn. Als het beheerderswachtwoord niet is ingesteld, is het bedieningspaneel niet vergrendeld.

Time-out bewerking

Als u **Aan** hebt geselecteerd en bent ingelogd als toegangsbeheerder of beheerder, logt u automatisch uit en keert u terug naar het beginscherm als er gedurende bepaalde tijd geen activiteit is geweest.

U kunt dit per seconde instellen op een periode van 10 seconden tot 240 minuten.

**Opmerking:**

*U kunt instellingen ook configureren via het bedieningspaneel van de printer.*

**Taal: Instel.** > **Algemene instellingen** > **Basisinstellingen** > **Taal/Language**

**Paneelvergrendeling: Instel.** > **Algemene instellingen** > **Systeembeheer** > **Veiligheidsinstel.** > **Beheerdersinstellingen** > **Instelling vergrendelen**

**Time-out bewerking: Instel.** > **Algemene instellingen** > **Basisinstellingen** > **Time-out bewerking** (u kunt **Aan** of **Uit** opgeven).

5. Klik op **OK**.

### Gerelateerde informatie

➔ [“Standaardwaarde van het beheerderswachtwoord” op pagina 16](#)

## De bediening van het paneel regelen

Als u **Instelling vergrendelen** inschakelt, kunt u de items voor systeeminstellingen van de printer vergrendelen, zodat gebruikers deze niet kunnen wijzigen.

### Doelitems van Instelling vergrendelen

Menu-items van het bedieningspaneel zijn beperkt wanneer de beheerdersvergrendeling is ingeschakeld. Zie de gerelateerde informatie.

Vergrendelde menu's zijn gemarkeerd met . Menu's op lagere niveaus worden ook vergrendeld.

### Gerelateerde informatie

➔ [“Overzicht instellingenmenu” op pagina 207](#)

## De netwerkverbinding beheren

U kunt de netwerkverbinding controleren of configureren.

### Basisnetwerkinstellingen controleren of configureren

1. Voer in een browser het IP-adres van de printer in om Web Config te openen.

Voer het IP-adres van de printer in op een computer die met hetzelfde netwerk is verbonden als de printer.

U vindt het IP-adres van de printer in het volgende menu.

**Instel.** > **Algemene instellingen** > **Netwerkinstellingen** > **Netwerkstatus** > **Status vast netwerk/Wi-Fi**

2. Voer het beheerderswachtwoord in om in te loggen als beheerder.

3. Selecteer opties in de volgende volgorde.

Tabblad **Netwerk** > **Basis**

4. Stel elk item in.

5. Klik op **Volgende**.

Er wordt een bevestiging weergegeven.

6. Klik op **OK**.

De printer wordt bijgewerkt.

### Gerelateerde informatie

➔ [“Standaardwaarde van het beheerderswachtwoord” op pagina 16](#)

➔ [“Instellingsitems voor netwerken” op pagina 251](#)

### Instellingsitems voor netwerken

Items	Instelwaarden en beschrijving
Apparaatnaam	Bekijk de Apparaatnaam. Als u de Apparaatnaam wilt wijzigen, voert u de nieuwe Apparaatnaam in het tekstvak in.
Locatie	Voer de Locatie van het apparaat in.
IP-adres opvragen	Stel voor het IP-adres de optie Automatisch of Handmatig in. Als u Handmatig selecteert, moet u het IP-adres, subnetmasker enzovoort invoeren.
Instellen met BOOTP	U kunt Instellen met BOOTP in- en uitschakelen.
Instellen met Automatische particuliere IP-adressering (APIPA)	U kunt Instellen met Automatische particuliere IP-adressering (APIPA) in- en uitschakelen.
IP-adres	Voer het IP-adres in. Gebruik de indeling xxx.xxx.xxx.xxx. Voer een getal van 0 tot 255 in voor xxx. Zorg ervoor dat het IP-adres uniek is en niet conflicteert met andere apparaten in het netwerk.
Subnetmasker	Voer het Subnetmasker in. Gebruik de indeling xxx.xxx.xxx.xxx. Voer een getal van 0 tot 255 in voor xxx.
Standaardgateway	Voer het Standaardgateway in. Gebruik de indeling xxx.xxx.xxx.xxx. Voer een getal van 0 tot 255 in voor xxx.
Instelling DNS-server	Selecteer voor Instelling DNS-server de optie Automatisch of Handmatig. De optie Handmatig is beschikbaar wanneer IP-adres opvragen is ingesteld op Handmatig.
Primaire DNS-server	Voer het Primaire DNS-server in. Gebruik de indeling xxx.xxx.xxx.xxx. Voer een getal van 0 tot 255 in voor xxx.
Secundaire DNS-server	Voer de Secundaire DNS-server in. Gebruik de indeling xxx.xxx.xxx.xxx. Voer een getal van 0 tot 255 in voor xxx.

Items	Instelwaarden en beschrijving
Instelling DNS-hostnaam	Selecteer voor Instelling DNS-hostnaam de optie Automatisch of Handmatig.
DNS-hostnaam	Bekijk de huidige DNS-hostnaam.
Instelling DNS-domeinnaam	Selecteer voor DNS-domeinnaam de optie Automatisch of Handmatig.
DNS-domeinnaam	<p>Voer de <b>DNS-domeinnaam</b> in volgens de volgende regels.</p> <ul style="list-style-type: none"> <li><input type="checkbox"/> Voer minimaal 2 en maximaal 249 tekens in. Gebruik "A-Z", "a-z", "0-9", een koppelteken "-" en een punt ".".</li> <li><input type="checkbox"/> "0-9", een koppelteken "-" en een punt "." kunnen niet het eerste teken zijn.</li> <li><input type="checkbox"/> Een koppelteken "-" en een punt "." kunnen niet het laatste teken zijn.</li> <li><input type="checkbox"/> Elk label van de domeinnaam moet maximaal 1 en maximaal 63 tekens bevatten en worden gescheiden door een punt.</li> </ul> <p>Het totale aantal tekens van de hostnaam en de domeinnaam mag niet meer dan 251 zijn.</p>
Registreer het netwerkinterface-adres op DNS	<p>U kunt Registreer het netwerkinterface-adres op DNS in- en uitschakelen.</p> <p>Schakel deze optie in als u de hostnaam en domeinnaam wilt registreren bij de DNS-server via een DHCP-server die dynamische DNS ondersteunt.</p> <p>Als u de optie inschakelt, moet u de hostnaam en de domeinnaam instellen.</p>
Instelling Proxyserver	U kunt opgeven of Instelling Proxyserver moet worden gebruikt. Wanneer deze optie is geselecteerd, moet u de volgende proxyserverinstellingen configureren.
Proxyserver	Voer het adres voor de Proxyserver in IPv4- of FQDN-indeling in.
Poortnummer Proxyserver	Voer een getal van 1 tot 65535 in.
Gebruikersnaam Proxyserver	Voer de gebruikersnaam voor de proxyserver in. Gebruik hiervoor minimaal 0 en maximaal 255 tekens in ASCII (0x20–0x7E).
Wachtwoord Proxyserver	Voer het wachtwoord voor de proxyserver in. Gebruik hiervoor minimaal 0 en maximaal 255 tekens in ASCII (0x20–0x7E).
IPv6-instelling	U kunt IPv6-instelling in- en uitschakelen.
IPv6-privacyuitbreiding	U kunt IPv6-privacyuitbreiding in- en uitschakelen.
IPv6 DHCP-serverinstelling	U kunt IPv6 DHCP-serverinstelling in- en uitschakelen.
IPv6-adres	<p>Gebruik de volgende indeling wanneer u het <b>IPv6-adres</b> gebruikt.</p> <ul style="list-style-type: none"> <li><input type="checkbox"/> xxxx: xxxx: xxxx: xxxx: xxxx: xxxx: xxxx / prefix</li> <li><input type="checkbox"/> xxxx is een hexadecimaal getal van 1 tot 4 cijfers. De prefix is een decimaal getal van 1 tot 128.</li> <li><input type="checkbox"/> Als er opeenvolgende blokken zijn waar xxxx allemaal 0's zijn, kan het worden weggelaten als ::. (Op slechts één plaats).</li> </ul>

Items	Instelwaarden en beschrijving
IPv6-adres-Standaardgateway	<p>Gebruik de volgende indeling wanneer u het <b>IPv6-adres-Standaardgateway</b> toewijst.</p> <p>Gebruik de volgende indeling.</p> <ul style="list-style-type: none"> <li><input type="checkbox"/> xxxx: xxxx: xxxx: xxxx: xxxx: xxxx: xxxx: xxxx</li> <li><input type="checkbox"/> xxxx is een hexadecimaal getal van 1 tot 4 cijfers.</li> <li><input type="checkbox"/> Als er opeenvolgende blokken zijn waar xxxx allemaal 0's zijn, kan het worden weggelaten als :: (Op slechts één plaats).</li> </ul>
IPv6 koppeling-Lokaal adres	Dit is het geldige IPv6 koppeling-Lokaal adres.
IPv6 Stateful-adres	Dit is het geldige IPv6 Stateful-adres.
IPv6 Stateless-adres 1	Dit is het geldige IPv6 Stateless-adres 1.
IPv6 Stateless-adres 2	Dit is het geldige IPv6 Stateless-adres 2.
IPv6 Stateless-adres 3	Dit is het geldige IPv6 Stateless-adres 3.
IPv6 primaire DNS-server	<p>Voer het Ipv6-adres van de primaire DNS-server in de volgende indeling in.</p> <ul style="list-style-type: none"> <li><input type="checkbox"/> xxxx: xxxx: xxxx: xxxx: xxxx: xxxx: xxxx: xxxx</li> <li><input type="checkbox"/> xxxx is een hexadecimaal getal van 1 tot 4 cijfers.</li> <li><input type="checkbox"/> Als er opeenvolgende blokken zijn waar xxxx allemaal 0's zijn, kan het worden weggelaten als :: (Op slechts één plaats).</li> </ul>
IPv6 secundaire DNS-server	<p>Gebruik de volgende indeling wanneer u het IPv6 secundaire DNS-server toewijst.</p> <ul style="list-style-type: none"> <li><input type="checkbox"/> xxxx: xxxx: xxxx: xxxx: xxxx: xxxx: xxxx: xxxx</li> <li><input type="checkbox"/> xxxx is een hexadecimaal getal van 1 tot 4 cijfers.</li> <li><input type="checkbox"/> Als er opeenvolgende blokken zijn waar xxxx allemaal 0's zijn, kan het worden weggelaten als :: (Op slechts één plaats).</li> </ul>
IEEE802.11k/v	<p>U kunt IEEE802.11k/v in- en uitschakelen.</p> <p>Voor modellen die wifi ondersteunen, wordt deze optie weergegeven wanneer de draadloze LAN-interface is geïnstalleerd.</p>
IEEE802.11r	<p>U kunt IEEE802.11r in- en uitschakelen.</p> <p>Voor modellen die wifi ondersteunen, wordt deze optie weergegeven wanneer de draadloze LAN-interface is geïnstalleerd.</p>

## Wifi

U kunt de status van de wifi- of Wi-Fi Direct-verbinding controleren.

Klik op het tabblad Wi-Fi Direct om de status van Wi-Fi Direct weer te geven.

### Opmerking:

*Voor modellen die wifi ondersteunen, wordt deze optie weergegeven wanneer de draadloze LAN-interface is geïnstalleerd.*

#### Knop Instelling

Wanneer u op de knop Instelling klikt, wordt het wifi-configuratiescherm (infrastructuurmodus) weergegeven.

Knop Wi-Fi uitschakelen

Wanneer u op de knop Wi-Fi uitschakelen klikt, wordt de wifi-functie (infrastructuurmodus) uitgeschakeld.

Als u altijd wifi (draadloos LAN) hebt gebruikt, maar dit niet meer nodig is vanwege een wijziging in de verbindingsmodus enzovoort, kunt u door onnodige wifi-signalen te verwijderen ook het stroomverbruik van de printer in stand-by verminderen.

**Opmerking:**

*U kunt instellingen ook configureren via het bedieningspaneel van de printer.*

**Instel.** > **Algemene instellingen** > **Netwerkinstellingen**

## Instellingen voor bekabeld LAN configureren

1. Voer in een browser het IP-adres van de printer in om Web Config te openen.

Voer het IP-adres van de printer in op een computer die met hetzelfde netwerk is verbonden als de printer.

U vindt het IP-adres van de printer in het volgende menu.

**Instel.** > **Algemene instellingen** > **Netwerkinstellingen** > **Netwerkstatus** > **Status vast netwerk/Wi-Fi**

2. Voer het beheerderswachtwoord in om in te loggen als beheerder.

3. Selecteer opties in de volgende volgorde.

Tabblad **Netwerk** > **Vast netwerk**

4. Stel elk item in.

Verbindingssnelheid & Duplex

Selecteer de communicatiemodus in de lijst.

IEEE 802.3az

U kunt IEEE 802.3az in- en uitschakelen.

5. Klik op **Volgende**.

Er wordt een bevestiging weergegeven.

6. Klik op **OK**.

De printer wordt bijgewerkt.

### Gerelateerde informatie

➔ [“Standaardwaarde van het beheerderswachtwoord” op pagina 16](#)

## Wi-Fi Direct-instellingen configureren

U kunt de Wi-Fi Direct-instellingen controleren of configureren.

**Opmerking:**

*Voor modellen die wifi ondersteunen, wordt deze optie weergegeven wanneer de draadloze LAN-interface is geïnstalleerd.*

1. Voer in een browser het IP-adres van de printer in om Web Config te openen.

Voer het IP-adres van de printer in op een computer die met hetzelfde netwerk is verbonden als de printer.

U vindt het IP-adres van de printer in het volgende menu.

**Instel.** > **Algemene instellingen** > **Netwerkinstellingen** > **Netwerkstatus** > **Status vast netwerk/Wi-Fi**

2. Voer het beheerderswachtwoord in om in te loggen als beheerder.

3. Selecteer opties in de volgende volgorde.

Tabblad **Netwerk** > **Wi-Fi Direct**

4. Stel elke optie in.

Wi-Fi Direct

U kunt Wi-Fi Direct in- en uitschakelen.

SSID

U kunt de SSID (netwerkn naam) in- en uitschakelen.

Wachtwoord

Voer een nieuw wachtwoord in wanneer u het Wi-Fi Direct-wachtwoord wijzigt.

Frequentiebereik

Selecteer het frequentiebereik voor Wi-Fi Direct.

IP-adres

Stel voor het IP-adres de optie Automatisch of Handmatig in.

5. Klik op **Volgende**.

Er wordt een bevestiging weergegeven.

**Opmerking:**

*Als u de instellingen voor Wi-Fi Direct wilt wijzigen, klikt u op Standaardinstellingen herstellen.*

6. Klik op **OK**.

De printer wordt bijgewerkt.

### Gerelateerde informatie

➔ [“Standaardwaarde van het beheerderswachtwoord” op pagina 16](#)

## E-mailmeldingen voor gebeurtenissen configureren

U kunt e-mailmeldingen configureren, zodat een e-mail naar de opgegeven adressen wordt verstuurd bij gebeurtenissen, bijvoorbeeld wanneer het afdrukken stopt of printerfouten optreden. U kunt maximaal vijf bestemmingen registreren. Voor elke bestemming kunt u de instellingen voor meldingen configureren.

Als u deze functie wilt gebruiken, moet u de e-mailserver configureren voordat u de meldingen instelt. Configureer de e-mailserver van het netwerk waarnaar u de e-mail wilt verzenden.

1. Voer in een browser het IP-adres van de printer in om Web Config te openen.

Voer het IP-adres van de printer in op een computer die met hetzelfde netwerk is verbonden als de printer.

U vindt het IP-adres van de printer in het volgende menu.

**Instel.** > **Algemene instellingen** > **Netwerkinstellingen** > **Netwerkstatus** > **Status vast netwerk/Wi-Fi**

2. Voer het beheerderswachtwoord in om in te loggen als beheerder.

3. Selecteer opties in de volgende volgorde.

Tabblad **Apparaatbeheer** > **E-mailmelding**

4. Stel het onderwerp voor de e-mailmelding in.

Selecteer de inhoud voor het onderwerp uit de twee vervolgkeuzelijsten.

- De geselecteerde inhoud wordt naast **Onderwerp** weergegeven.
- U kunt niet links en rechts dezelfde inhoud instellen.
- Wanneer het aantal tekens bij **Locatie** groter is dan 32 bytes, worden de tekens verwijderd waarmee de 32 bytes worden overschreden.

5. Voer het e-mailadres in voor het verzenden van de e-mailmelding.

Gebruik A-Z a-z 0-9 ! # \$ % & ' \* + - . / = ? ^ \_ { | } ~ @, en voer minimaal 1 en maximaal 255 tekens in.

6. Selecteer de taal voor de e-mailmeldingen.

7. Schakel het selectievakje in voor de gebeurtenis waarvoor u een melding wilt ontvangen.

Het aantal **Meldingsinstellingen** is gekoppeld aan het aantal **E-mailadresinstellingen**.

**Subject Settings**  
 Subject: -EPCIMACDTE++  
 Note: This is used in Location may be abbreviated if it is too long.  
 Device name: Location

**Email address Settings**  
 Email in selected language will be sent to each address.

Address 1	no_paper@support.epson.com	English
Address 2		English
Address 3		English
Address 4		English
Address 5		English

**Notification Settings**  
 Email will be sent when product status is as checked.

	Address				
	1	2	3	4	5
ink colors empty to be replaced	<input type="checkbox"/>	<input type="checkbox"/>	<input type="checkbox"/>	<input type="checkbox"/>	<input type="checkbox"/>
ink low	<input type="checkbox"/>	<input type="checkbox"/>	<input type="checkbox"/>	<input type="checkbox"/>	<input type="checkbox"/>
Maintenance box: end of service life	<input type="checkbox"/>	<input type="checkbox"/>	<input type="checkbox"/>	<input type="checkbox"/>	<input type="checkbox"/>
Maintenance box: nearing end	<input type="checkbox"/>	<input type="checkbox"/>	<input type="checkbox"/>	<input type="checkbox"/>	<input type="checkbox"/>
Administrator password changed	<input type="checkbox"/>	<input type="checkbox"/>	<input type="checkbox"/>	<input type="checkbox"/>	<input type="checkbox"/>
Paper out	<input checked="" type="checkbox"/>	<input type="checkbox"/>	<input type="checkbox"/>	<input type="checkbox"/>	<input type="checkbox"/>
Printing stopped	<input type="checkbox"/>	<input type="checkbox"/>	<input type="checkbox"/>	<input type="checkbox"/>	<input type="checkbox"/>
Printer error	<input type="checkbox"/>	<input type="checkbox"/>	<input type="checkbox"/>	<input type="checkbox"/>	<input type="checkbox"/>
Scanner error	<input type="checkbox"/>	<input type="checkbox"/>	<input type="checkbox"/>	<input type="checkbox"/>	<input type="checkbox"/>

OK Restore Default Settings

Als er een melding moet worden verzonden naar het e-mailadres dat is ingesteld bij nummer 1 bij **E-mailadresinstellingen** wwanneer het papier in de printer op is, schakelt u het selectievakje in kolom **1** van de regel **Papier op** in.

8. Klik op **OK**.

Controleer of een e-mailmelding wordt verzonden door de betreffende gebeurtenis na te bootsen.

Voorbeeld: geef een afdruktaak op voor een Papierbron waarbij geen papier is ingesteld.

### Gerelateerde informatie

- ➔ [“Standaardwaarde van het beheerderswachtwoord”](#) op pagina 16
- ➔ [“Een e-mailserver configureren”](#) op pagina 63



## Items voor e-mailmeldingen

Items	Instellingen en toelichting
Inkttoevoereenhe(i)d(en) te vervangen	Melding wanneer de inkt op is.
Inkt laag	Melding wanneer de inkt bijna op is.
Onderhoudsdoos: einde levensduur	Melding wanneer de onderhoudscassette vol is.
Onderhoudsdoos: nadert einde	Melding wanneer de onderhoudscassette bijna vol is.
Beheerderswachtwoord gewijzigd	Melding wanneer het beheerderswachtwoord is gewijzigd.
Papier op	Melding wanneer een foutmelding over een lege papierlade is opgetreden voor een bepaalde papierbron.
Afdrukken gestopt	Melding wanneer het afdrukken is gestopt, omdat papier is vastgelopen of de papercassette niet is geplaatst.
Printerfout	Melding wanneer een printerfout is opgetreden.
Wi-Fi-fout	Melding wanneer een fout is opgetreden in de draadloze LAN-interface.
Ingebouwde SD-kaart-fout	Melding wanneer een fout is opgetreden met de geïntegreerde SD-kaart.
PDL-bord-fout	Melding wanneer een fout is opgetreden in de PDL-substraatverbinding.

### Gerelateerde informatie

➔ [“E-mailmeldingen voor gebeurtenissen configureren” op pagina 255](#)

## Instellingen voor energiebesparing tijdens inactiviteit

U kunt instellen na hoeveel tijd de stroombesparingsmodus wordt ingeschakeld of de stroom wordt uitgeschakeld wanneer er gedurende bepaalde tijd geen bewerkingen zijn uitgevoerd op het bedieningspaneel van de printer. Stel de tijd in op basis van uw gebruiksomgeving.

- Voer in een browser het IP-adres van de printer in om Web Config te openen.  
Voer het IP-adres van de printer in op een computer die met hetzelfde netwerk is verbonden als de printer.  
U vindt het IP-adres van de printer in het volgende menu.  
**Instel.** > **Algemene instellingen** > **Netwerkinstellingen** > **Netwerkstatus** > **Status vast netwerk/Wi-Fi**
- Voer het beheerderswachtwoord in om in te loggen als beheerder.
- Selecteer opties in de volgende volgorde.  
Tabblad **Apparaatbeheer** > **Energiebesparing**
- Configureer desgewenst de volgende instellingen.
  - Slaaptimer  
Voer de tijdsduur in waarna de energiebesparingsmodus moet worden ingeschakeld in geval van inactiviteit.

**Opmerking:**

U kunt dit ook instellen vanaf het bedieningspaneel van de printer.

**Instel.** > **Algemene instellingen** > **Basisinstellingen** > **Slaaptimer**

- Uitschakeltimer of Uitschakelen indien inactief

Selecteer de tijdsduur waarna de printer automatisch wordt uitgeschakeld wanneer deze bepaalde tijd inactief is.

**Opmerking:**

U kunt dit ook instellen vanaf het bedieningspaneel van de printer.

**Instel.** > **Algemene instellingen** > **Basisinstellingen** > **Uitschakelingstimer of Uitschakelinst.** > **Uitschakelen indien inactief**

- Uitschakelen indien losgekoppeld

Als u deze instelling selecteert, schakelt de printer na een ingestelde tijd uit als alle poorten, inclusief de USB-poort, zijn losgekoppeld. Deze functie is mogelijk niet beschikbaar, afhankelijk van de regio.

Zie de volgende website voor de ingestelde tijd.

<https://www.epson.eu/energy-consumption>

**Opmerking:**

U kunt dit ook instellen vanaf het bedieningspaneel van de printer.

**Instel.** > **Algemene instellingen** > **Basisinstellingen** > **Uitschakelinst.** > **Uitschakelen indien losgekoppeld**

5. Klik op **OK**.

### Gerelateerde informatie

- ➔ [“Standaardwaarde van het beheerderswachtwoord” op pagina 16](#)

## Printerinstellingen importeren en een back-up maken

U kunt de instelwaarde die is ingesteld bij Web Config exporteren naar het bestand. U kunt het geëxporteerde bestand met Web Config importeren naar de printer. U kunt deze optie gebruiken om een back-up te maken van instelwaarden, de printer te vervangen enzovoort.

Het geëxporteerde bestand is een binair bestand en kan daarom niet worden bewerkt.

## Instellingen exporteren

Exporteer de instelling voor de printer.

1. Voer in een browser het IP-adres van de printer in om Web Config te openen.

Voer het IP-adres van de printer in op een computer die met hetzelfde netwerk is verbonden als de printer.

U vindt het IP-adres van de printer in het volgende menu.

**Instel.** > **Algemene instellingen** > **Netwerkinstellingen** > **Netwerkstatus** > **Status vast netwerk/Wi-Fi**

2. Voer het beheerderswachtwoord in om in te loggen als beheerder.

3. Selecteer opties in de volgende volgorde.

Tabblad **Apparaatbeheer** > **Instelwaarde exporteren en importeren** > **Exporteren**

4. Selecteer de instellingen die u wilt exporteren.

Selecteer de instellingen die u wilt exporteren. Als u de bovenliggende categorie selecteert, worden subcategorieën ook geselecteerd. Subcategorieën die fouten veroorzaken doordat er in hetzelfde netwerk dubbele gegevens komen te staan (zoals IP-adressen), kunnen echter niet worden geselecteerd.

5. Voer een wachtwoord in om het geëxporteerde bestand te versleutelen.

U hebt dit wachtwoord nodig om het bestand te importeren. Laat dit leeg als u het bestand niet wilt versleutelen.

6. Klik op **Exporteren**.



**Belangrijk:**

*Als u de netwerkinstellingen van de printer (zoals de apparaatnaam en het IPv6-adres) wilt exporteren, selecteert u **Inschakelen om de individuele instellingen van apparaat te selecteren** en selecteert u meer items. Gebruik alleen de geselecteerde waarden voor de vervangende printer.*

### Gerelateerde informatie

➔ [“Standaardwaarde van het beheerderswachtwoord” op pagina 16](#)

## De instellingen importeren

Importeer het geëxporteerde Web Config-bestand naar de printer.



**Belangrijk:**

*Wanneer u waarden importeert die individuele gegevens bevatten, zoals een printernaam of IP-adres, moet u ervoor zorgen dat hetzelfde IP-adres niet al voorkomt in hetzelfde netwerk.*

1. Voer in een browser het IP-adres van de printer in om Web Config te openen.

Voer het IP-adres van de printer in op een computer die met hetzelfde netwerk is verbonden als de printer.

U vindt het IP-adres van de printer in het volgende menu.

**Instel.** > **Algemene instellingen** > **Netwerkinstellingen** > **Netwerkstatus** > **Status vast netwerk/Wi-Fi**

2. Voer het beheerderswachtwoord in om in te loggen als beheerder.

3. Selecteer opties in de volgende volgorde.

Tabblad **Apparaatbeheer** > **Instelwaarde exporteren en importeren** > **Importeren**

4. Selecteer het geëxporteerde bestand en voer het versleutelde wachtwoord in.

5. Klik op **Volgende**.

6. Selecteer de instellingen die u wilt importeren en klik vervolgens op **Volgende**.

7. Klik op **OK**.

De instellingen worden toegepast op de printer.

### Gerelateerde informatie

➔ [“Standaardwaarde van het beheerderswachtwoord” op pagina 16](#)

## De firmware bijwerken

### De printerfirmware bijwerken via het bedieningspaneel

Als de printer met internet kan worden verbonden, kunt u de firmware van de printer bijwerken via het bedieningspaneel. U kunt ook instellen dat de printer regelmatig zelf moet controleren of er nieuwe firmware is en zo ja, dat u daar dan bericht van moet krijgen.

1. Selecteer **Instel.** op het startscherm.

Als u een item wilt selecteren, gebruikt u de knoppen ▲ ▼ ◀ ▶ en drukt u op de knop OK.

2. Selecteer **Algemene instellingen > Systeembeheer > Firmware-update > Bijwerken.**

**Opmerking:**

Selecteer **Melding > Aan** om de printer regelmatig te laten controleren op beschikbare firmware-updates.

3. Controleer het bericht dat op het scherm wordt weergegeven en start het zoeken naar beschikbare updates.
4. Als op het lcd-scherm wordt weergegeven dat er een firmware-update beschikbaar is, volg dan de aanwijzingen op het scherm om de update te starten.



**Belangrijk:**

- Schakel de printer niet uit en trek de stekker niet uit het stopcontact zolang de update bezig is, anders kan de printer defect raken.
- Als de firmware-update niet goed wordt afgerond of mislukt, start de printer niet goed op en wordt de volgende keer dat de printer wordt aangezet "Recovery Mode" weergegeven op het lcd-scherm. In dit geval moet u de firmware opnieuw bijwerken maar dan met behulp van een computer. Sluit de printer met een USB-kabel aan op de computer. Wanneer "Recovery Mode" wordt weergegeven op de printer, kunt u de firmware niet via een netwerkverbinding bijwerken. Ga op de computer naar uw lokale Epson-website en download de meest recente printerfirmware. Zie de aanwijzingen op de website voor de volgende stappen.

### Firmware van de printer automatisch bijwerken

U kunt instellen dat de firmware automatisch wordt bijgewerkt wanneer de printer verbinding heeft met internet.

Wanneer de paneelvergrendeling is ingeschakeld, kan alleen de beheerder deze functie uitvoeren. Neem voor hulp contact op met de printerbeheerder.

1. Selecteer **Instel.** op het bedieningspaneel van de printer.

Als u een item wilt selecteren, gebruikt u de knoppen ▲ ▼ ◀ ▶ en drukt u op de knop OK.

2. Selecteer **Algemene instellingen > Systeembeheer > Firmware-update.**

3. Selecteer **Automatische firmware-update** om het scherm met instellingen weer te geven.
4. Selecteer **Automatische firmware-update** om deze functie in te schakelen.  
Selecteer **Akkoord** in het bevestigingsscherm om terug te gaan naar het instellingenscherf.
5. Stel de dag en het tijdstip voor de update in en selecteer vervolgens **OK**.

**Opmerking:**

*U kunt meerdere dagen van de week selecteren, maar u kunt niet voor elke dag van de week de tijd opgeven.*

De configuratie is voltooid wanneer de verbinding met de server is bevestigd.



**Belangrijk:**

- Schakel de printer niet uit en trek de stekker niet uit het stopcontact zolang de update bezig is. De volgende keer dat u de printer inschakelt, kan Recovery Mode op het lcd-scherf worden weergegeven en kunt u de printer mogelijk niet gebruiken.
- Als Recovery Mode wordt weergegeven, volgt u onderstaande stappen om de firmware opnieuw bij te werken.
  1. Sluit de computer en de printer met een USB-kabel op elkaar aan. (In de herstelmodus kunt u updates niet via een netwerk uitvoeren.)
  2. Download de nieuwste firmware van de Epson-website en start het updateproces. Raadpleeg "Update method (Updatemethode)" op de downloadpagina voor details.

**Opmerking:**

Via Web Config kunt u instellen dat de firmware automatisch wordt bijgewerkt. Selecteer het tabblad **Apparaatbeheer** > **Automatische firmware-update**, schakel de instelling in en stel vervolgens de dag van de week en de tijd in.

## Firmware bijwerken met Web Config

Wanneer de printer verbinding kan maken met internet, kunt u de firmware bijwerken via Web Config.

1. Voer in een browser het IP-adres van de printer in om Web Config te openen.  
Voer het IP-adres van de printer in op een computer die met hetzelfde netwerk is verbonden als de printer.  
U vindt het IP-adres van de printer in het volgende menu.  
**Instel.** > **Algemene instellingen** > **Netwerkinstellingen** > **Netwerkstatus** > **Status vast netwerk/Wi-Fi**
2. Voer het beheerderswachtwoord in om in te loggen als beheerder.
3. Selecteer opties in de volgende volgorde.  
Tabblad **Apparaatbeheer** > **Firmware-update**
4. Klik op **Starten** en volg de instructies op het scherm.  
De firmwarebevestiging begint. Als er nieuwe firmware beschikbaar is, wordt de firmware-informatie weergegeven.

**Opmerking:**

*U kunt de firmware ook bijwerken met Epson Device Admin. U kunt de firmware-informatie visueel controleren in de apparaatlijst. Dit is handig wanneer u de firmware van meerdere apparaten wilt bijwerken. Raadpleeg de handleiding of de Help van Epson Device Admin voor meer informatie.*

## Gerelateerde informatie

➔ [“Standaardwaarde van het beheerderswachtwoord” op pagina 16](#)

## Firmware bijwerken zonder verbinding te maken met internet

U kunt de firmware van het apparaat downloaden naar de computer vanaf de website van Epson, en vervolgens het apparaat via een USB-kabel aansluiten op de computer om de firmware bij te werken. Gebruik deze methode als u niet kunt bijwerken via het netwerk.

1. Ga naar de website van Epson en download de firmware.
2. Sluit de printer met een USB-kabel aan op de computer waarop de gedownloade firmware is opgeslagen.
3. Dubbelklik op het gedownloade EXE-bestand.  
Epson Firmware Updater wordt gestart.
4. Volg de instructies op het scherm.

## De datum en tijd synchroniseren met de tijdserver

Tijdens de synchronisatie met de tijdserver (NTP-server), kunt u de tijd van de printer en de computer in het netwerk synchroniseren. De tijdserver kan binnen de organisatie worden gebruikt of op internet worden gepubliceerd.

Bij gebruik van het CA-certificaat of de Kerberos-verificatie kunnen tijdgerelateerde problemen worden voorkomen door te synchroniseren met de tijdserver.

1. Voer in een browser het IP-adres van de printer in om Web Config te openen.  
Voer het IP-adres van de printer in op een computer die met hetzelfde netwerk is verbonden als de printer.  
U vindt het IP-adres van de printer in het volgende menu.  
**Instel.** > **Algemene instellingen** > **Netwerkinstellingen** > **Netwerkstatus** > **Status vast netwerk/Wi-Fi**
2. Voer het beheerderswachtwoord in om in te loggen als beheerder.
3. Selecteer opties in de volgende volgorde.  
Tabblad **Apparaatbeheer** > **Datum en tijd** > **Tijdserver**.
4. Selecteer **Gebruiken** voor **Tijdserver gebruiken**.
5. Voer het adres van de tijdserver in bij **Tijdserveradres**.  
U kunt een IPv4-, IPv6- of FQDN-indeling gebruiken. Voer maximaal 252 tekens in. Als u dit niet opgeeft, laat u dit leeg.
6. Voer **UpdateInterval (min)** in.  
U kunt maximaal 10.080 minuten instellen.
7. Klik op **OK**.

### **Opmerking:**

*U kunt de status van de verbinding met de tijdserver controleren in **Tijdserverstatus**.*

### Gerelateerde informatie

➔ [“Standaardwaarde van het beheerderswachtwoord” op pagina 16](#)

## Gegevens van het interne geheugen wissen

U kunt gegevens van het interne geheugen van de printer verwijderen, zoals gedownload lettertypes en macro's voor PCL-afdrukken of taken voor het afdrukken met wachtwoorden.

### Opmerking:

*U kunt instellingen ook configureren via het bedieningspaneel van de printer.*

**Instel.** > **Algemene instellingen** > **Systeembeheer** > **Gegevens intern geh.wissen**

1. Voer in een browser het IP-adres van de printer in om Web Config te openen.  
Voer het IP-adres van de printer in op een computer die met hetzelfde netwerk is verbonden als de printer.  
U vindt het IP-adres van de printer in het volgende menu.  
**Instel.** > **Algemene instellingen** > **Netwerkinstellingen** > **Netwerkstatus** > **Status vast netwerk/Wi-Fi**
2. Voer het beheerderswachtwoord in om in te loggen als beheerder.
3. Selecteer opties in de volgende volgorde.  
Tabblad **Apparaatbeheer** > **Gegevens intern geh.wissen**
4. Klik op **Wissen** voor **PDL-lettertype, macro en werkgebied**.

### Gerelateerde informatie

➔ [“Standaardwaarde van het beheerderswachtwoord” op pagina 16](#)

## Periodieke reiniging configureren

U kunt het periodiek reinigen van de printkop configureren.

1. Voer in een browser het IP-adres van de printer in om Web Config te openen.  
Voer het IP-adres van de printer in op een computer die met hetzelfde netwerk is verbonden als de printer.  
U vindt het IP-adres van de printer in het volgende menu.  
**Instel.** > **Algemene instellingen** > **Netwerkinstellingen** > **Netwerkstatus** > **Status vast netwerk/Wi-Fi**
2. Voer het beheerderswachtwoord in om in te loggen als beheerder.
3. Selecteer opties in de volgende volgorde.  
Tabblad **Apparaatbeheer** > **Periodieke reiniging**
4. Selecteer een optie in de lijst.
5. Wanneer u **Planning** selecteert, moet u in de lijst de tijd opgeven waarop de reiniging moet plaatsvinden.
6. Klik op **OK**.

### Gerelateerde informatie

- ➔ [“Standaardwaarde van het beheerderswachtwoord” op pagina 16](#)
- ➔ [“Periodieke reiniging:” op pagina 217](#)

## De voeding naar de printer regelen met Web Config

Met Web Config kunt u de printer vanaf een computer uitschakelen of opnieuw opstarten, zelfs als de computer zich op afstand van de printer bevindt.

1. Voer in een browser het IP-adres van de printer in om Web Config te openen.  
Voer het IP-adres van de printer in op een computer die met hetzelfde netwerk is verbonden als de printer.  
U vindt het IP-adres van de printer in het volgende menu.  
**Instel. > Algemene instellingen > Netwerkinstellingen > Netwerkstatus > Status vast netwerk/Wi-Fi**
2. Voer het beheerderswachtwoord in om in te loggen als beheerder.
3. Selecteer opties in de volgende volgorde.  
Tabblad **Apparaatbeheer > Voeding**
4. Selecteer **Uitschakelen** of **Opnieuw opstarten**
5. Klik op **Uitvoeren**.

### Gerelateerde informatie

- ➔ [“Standaardwaarde van het beheerderswachtwoord” op pagina 16](#)

## Standaardinstellingen herstellen

U kunt de netwerkinstellingen of andere instellingen die in de printer zijn opgeslagen selecteren en deze instellingen terugzetten naar de standaardwaarden.

1. Voer in een browser het IP-adres van de printer in om Web Config te openen.  
Voer het IP-adres van de printer in op een computer die met hetzelfde netwerk is verbonden als de printer.  
U vindt het IP-adres van de printer in het volgende menu.  
**Instel. > Algemene instellingen > Netwerkinstellingen > Netwerkstatus > Status vast netwerk/Wi-Fi**
2. Voer het beheerderswachtwoord in om in te loggen als beheerder.
3. Selecteer opties in de volgende volgorde.  
Tabblad **Apparaatbeheer > Standaardinstellingen herstellen**
4. Selecteer een optie in de lijst.
5. Klik op **Uitvoeren**.  
Volg de instructies op het scherm.



## Gerelateerde informatie

➔ [“Standaardwaarde van het beheerderswachtwoord” op pagina 16](#)

---

# Beveiligingsinstellingen

## Beschikbare functies beperken

U kunt gebruikersaccounts registreren op de printer, deze koppelen aan functies en de functies beheren die gebruikers kunnen gebruiken.

Wanneer u de verificatiegegevens registreert in de printerdriver, kunt u afdrukken vanaf de computer. Zie de Help of de handleiding van de driver voor meer informatie.

## Een gebruikersaccount maken

Maak een gebruikersaccount voor toegangscontrole.

1. Voer in een browser het IP-adres van de printer in om Web Config te openen.  
Voer het IP-adres van de printer in op een computer die met hetzelfde netwerk is verbonden als de printer.  
U vindt het IP-adres van de printer in het volgende menu.  
**Instel.** > **Algemene instellingen** > **Netwerkinstellingen** > **Netwerkstatus** > **Status vast netwerk/Wi-Fi**
2. Voer het beheerderswachtwoord in om in te loggen als beheerder.
3. Selecteer opties in de volgende volgorde.  
Tabblad **Productbeveiliging** > **Instellingen toegangsbeheer** > **Gebruikersinstellingen**
4. Klik op **Toevoegen** voor het nummer dat u wilt opslaan.



### **Belangrijk:**

*Wanneer u de printer gebruikt met het verificatiesysteem van Epson of andere bedrijven, slaat u de gebruikersnaam van de beperkingsinstelling op onder een nummer van 2 t/m 10.*

*Nummer 1 is bestemd voor toepassingssoftware zoals het verificatiesysteem, zodat de gebruikersnaam niet op het bedieningspaneel van de printer wordt weergegeven.*

5. Stel elk item in.
  - Gebruikersnaam:**  
Voer de naam in die in de lijst met gebruikersnamen wordt weergegeven. De naam kan 1 tot 14 tekens lang zijn. Gebruik alfanumerieke tekens.
  - Wachtwoord:**  
Voer een wachtwoord van 0 tot 20 tekens in ASCII (0x20-0x7E) in. Laat dit veld leeg wanneer u het wachtwoord initialiseert.
  - Schakel het selectievakje in om elke functie in of uit te schakelen.  
Selecteer de functie die mag worden gebruikt.

6. Klik op **Toepassen**.

Open na een bepaalde tijd opnieuw de lijst met gebruikersinstellingen.

Controleer of de gebruikersnaam die u bij **Gebruikersnaam** hebt opgeslagen, wordt weergegeven en **Toevoegen** is gewijzigd in **Bewerken**.

### **Gerelateerde informatie**

➔ [“Standaardwaarde van het beheerderswachtwoord” op pagina 16](#)

### **Een gebruikersaccount bewerken**

Bewerk een account dat voor toegangscontrole is opgeslagen.

1. Voer in een browser het IP-adres van de printer in om Web Config te openen.

Voer het IP-adres van de printer in op een computer die met hetzelfde netwerk is verbonden als de printer.

U vindt het IP-adres van de printer in het volgende menu.

**Instel.** > **Algemene instellingen** > **Netwerkinstellingen** > **Netwerkstatus** > **Status vast netwerk/Wi-Fi**

2. Voer het beheerderswachtwoord in om in te loggen als beheerder.

3. Selecteer opties in de volgende volgorde.

Tabblad **Productbeveiliging** > **Instellingen toegangsbeheer** > **Gebruikersinstellingen**

4. Klik op **Bewerken** voor het nummer dat u wilt bewerken.

5. Wijzig elke optie.

6. Klik op **Toepassen**.

Open na een bepaalde tijd opnieuw de lijst met gebruikersinstellingen.

### **Gerelateerde informatie**

➔ [“Standaardwaarde van het beheerderswachtwoord” op pagina 16](#)

### **Een gebruikersaccount verwijderen**

Verwijder een account dat voor toegangscontrole is opgeslagen.

1. Voer in een browser het IP-adres van de printer in om Web Config te openen.

Voer het IP-adres van de printer in op een computer die met hetzelfde netwerk is verbonden als de printer.

U vindt het IP-adres van de printer in het volgende menu.

**Instel.** > **Algemene instellingen** > **Netwerkinstellingen** > **Netwerkstatus** > **Status vast netwerk/Wi-Fi**

2. Voer het beheerderswachtwoord in om in te loggen als beheerder.

3. Selecteer opties in de volgende volgorde.

Tabblad **Productbeveiliging** > **Instellingen toegangsbeheer** > **Gebruikersinstellingen**

4. Klik op **Bewerken** voor het nummer dat u wilt verwijderen.

5. Klik op **Wissen**.



**Belangrijk:**

Wanneer u op **Wissen** klikt, wordt het gebruikersaccount verwijderd zonder dat een bevestiging wordt weergegeven. Let op wanneer u een account verwijdert.

Open na een bepaalde tijd opnieuw de lijst met gebruikersinstellingen.

### Gerelateerde informatie

- ➔ [“Standaardwaarde van het beheerderswachtwoord” op pagina 16](#)

## Toegangscontrole inschakelen

Wanneer u toegangscontrole inschakelt, kan alleen de geregistreerde gebruiker de printer gebruiken.

**Opmerking:**

Wanneer *Instellingen toegangsbeheer* is ingeschakeld, moet u de accountinformatie aan de gebruiker verstrekken.

1. Voer in een browser het IP-adres van de printer in om Web Config te openen.  
Voer het IP-adres van de printer in op een computer die met hetzelfde netwerk is verbonden als de printer.  
U vindt het IP-adres van de printer in het volgende menu.  
**Instel.** > **Algemene instellingen** > **Netwerkinstellingen** > **Netwerkstatus** > **Status vast netwerk/Wi-Fi**
2. Voer het beheerderswachtwoord in om in te loggen als beheerder.
3. Selecteer opties in de volgende volgorde.  
Tabblad **Productbeveiliging** > **Instellingen toegangsbeheer** > **Basis**
4. Selecteer **Schakelt toegangsbeheer in**.  
Als u toegangscontrole inschakelt en wilt afdrukken vanaf smart devices zonder verificatiegegevens, selecteert u **Afdrukken en scannen toestaan zonder verificatiegegevens van een computer**.
5. Klik op **OK**.

### Gerelateerde informatie

- ➔ [“Standaardwaarde van het beheerderswachtwoord” op pagina 16](#)
- ➔ [“Menuopties voor het printerstuurprogramma” op pagina 87](#)

## USB-verbindingen beperken

U kunt de interface die wordt gebruikt om het apparaat met de printer te verbinden, uitschakelen. Configureer de beperkingsinstellingen om afdrukken op een andere manier dan via het netwerk te beperken.

**Opmerking:**

U kunt de beperkingsinstellingen ook via het bedieningspaneel van de printer configureren.

PC-verbinding via USB: **Instel.** > **Algemene instellingen** > **Printerinstellingen** > **PC-verbinding via USB**

1. Voer in een browser het IP-adres van de printer in om Web Config te openen.  
Voer het IP-adres van de printer in op een computer die met hetzelfde netwerk is verbonden als de printer.  
U vindt het IP-adres van de printer in het volgende menu.  
**Instel.** > **Algemene instellingen** > **Netwerkinstellingen** > **Netwerkstatus** > **Status vast netwerk/Wi-Fi**
2. Voer het beheerderswachtwoord in om in te loggen als beheerder.
3. Selecteer opties in de volgende volgorde.  
Tabblad **Productbeveiliging** > **Externe interface**
4. Selecteer **Uitschakelen** voor de functies die u wilt instellen.  
Selecteer **Inschakelen** wanneer u de controle wilt annuleren.  
PC-verbinding via USB  
U kunt het gebruik van de USB-verbinding vanaf de computer beperken. Als u dit wilt beperken, selecteert u **Uitschakelen**.
5. Klik op **OK**.
6. Controleer of de uitgeschakelde poort inderdaad niet kan worden gebruikt.  
PC-verbinding via USB  
Het printerstuurprogramma is op de computer geïnstalleerd:  
Sluit de printer met een USB-kabel aan op de computer en controleer vervolgens of de printer niet kan afdrukken.  
Het printerstuurprogramma is niet op de computer geïnstalleerd:  
Windows:  
Open Apparaatbeheer. Sluit de printer met een USB-kabel aan op de computer en controleer of de inhoud van Apparaatbeheer ongewijzigd blijft.  
Mac OS:  
Sluit de printer met een USB-kabel aan op de computer en controleer vervolgens of de printer niet wordt vermeld als u de printer wilt toevoegen via **Printers en scanners**.

### Gerelateerde informatie

➔ [“Standaardwaarde van het beheerderswachtwoord” op pagina 16](#)

## Het wachtwoord versleutelen

Met wachtwoordversleuteling kunt u vertrouwelijke informatie versleutelen (alle wachtwoorden, privésleutels van certificaten) die in de printer is opgeslagen.

1. Voer in een browser het IP-adres van de printer in om Web Config te openen.  
Voer het IP-adres van de printer in op een computer die met hetzelfde netwerk is verbonden als de printer.  
U vindt het IP-adres van de printer in het volgende menu.  
**Instel.** > **Algemene instellingen** > **Netwerkinstellingen** > **Netwerkstatus** > **Status vast netwerk/Wi-Fi**

2. Voer het beheerderswachtwoord in om in te loggen als beheerder.
3. Selecteer opties in de volgende volgorde.

Tabblad **Productbeveiliging** > **Wachtwoordcodering**

**Opmerking:**

*U kunt instellingen ook configureren via het bedieningspaneel van de printer.*

**Instel.** > **Algemene instellingen** > **Systeembeheer** > **Veiligheidsinstel.** > **Wachtwoordcodering**

4. Selecteer **Aan** om versleuteling in te schakelen.
5. Klik op **OK**.

### Gerelateerde informatie

➔ [“Standaardwaarde van het beheerderswachtwoord” op pagina 16](#)

## De controlelogboekfunctie gebruiken

U kunt de controlelogboekfunctie inschakelen of loggegevens exporteren.

Wanneer de controlelogboeken regelmatig worden gecontroleerd, kan dat helpen om oneigenlijk gebruik in een vroeg stadium te detecteren en mogelijke beveiligingsproblemen op te sporen.

1. Voer in een browser het IP-adres van de printer in om Web Config te openen.  
Voer het IP-adres van de printer in op een computer die met hetzelfde netwerk is verbonden als de printer.

U vindt het IP-adres van de printer in het volgende menu.

**Instel.** > **Algemene instellingen** > **Netwerkinstellingen** > **Netwerkstatus** > **Status vast netwerk/Wi-Fi**

2. Voer het beheerderswachtwoord in om in te loggen als beheerder.
3. Selecteer opties in de volgende volgorde.

Tabblad **Productbeveiliging** > **Auditlogboek**

4. Wijzig indien nodig de instellingen.

**Instelling Auditlogboek**

Selecteer **Aan** en klik vervolgens op **OK** om deze functie in te schakelen.

**Opmerking:**

*U kunt instellingen ook configureren via het bedieningspaneel van de printer.*

**Instel.** > **Algemene instellingen** > **Systeembeheer** > **Veiligheidsinstel.** > **Auditlogboek**

**Exporteert de auditlogboeken naar het CSV-bestand.**

Klik op **Exporteren** om het logboek als CSV-bestand te exporteren.

**Verwijdert alle auditlogboeken.**

Klik op **Wissen** om alle loggegevens te verwijderen.

### Gerelateerde informatie

➔ [“Standaardwaarde van het beheerderswachtwoord” op pagina 16](#)

## Bestandsbewerkingen via PDL beperken

Met deze functie worden bestanden beschermd tegen ongeoorloofde PDL-bewerkingen.

1. Voer in een browser het IP-adres van de printer in om Web Config te openen.  
Voer het IP-adres van de printer in op een computer die met hetzelfde netwerk is verbonden als de printer.  
U vindt het IP-adres van de printer in het volgende menu.  
**Instel.** > **Algemene instellingen** > **Netwerkinstellingen** > **Netwerkstatus** > **Status vast netwerk/Wi-Fi**
2. Voer het beheerderswachtwoord in om in te loggen als beheerder.
3. Selecteer opties in de volgende volgorde.  
Tabblad **Productbeveiliging** > **Bestandsbewerkingen van PDL**
4. Hiermee stelt u in of **Bestandsbewerkingen van PDL** is toegestaan.
5. Klik op **OK**.

### Gerelateerde informatie

➔ [“Standaardwaarde van het beheerderswachtwoord” op pagina 16](#)

## Het beheerderswachtwoord wijzigen via Web Config

U kunt het beheerderswachtwoord instellen met Web Config.

Als u het wachtwoord wijzigt, voorkomt u het illegaal lezen of wijzigen van informatie op het apparaat, zoals ID, wachtwoord en netwerkinstellingen. Daarnaast neemt het aantal beveiligingsrisico's af, zoals informatielekken in netwerkomgevingen en beveiligingsbeleid.

1. Voer in een browser het IP-adres van de printer in om Web Config te openen.  
Voer het IP-adres van de printer in op een computer die met hetzelfde netwerk is verbonden als de printer.  
U vindt het IP-adres van de printer in het volgende menu.  
**Instel.** > **Algemene instellingen** > **Netwerkinstellingen** > **Netwerkstatus** > **Status vast netwerk/Wi-Fi**
2. Voer het beheerderswachtwoord in om in te loggen als beheerder.
3. Selecteer opties in de volgende volgorde.  
Tabblad **Productbeveiliging** > **Beheerderswachtwoord wijzigen**
4. Voer het huidige wachtwoord in bij **Huidig wachtwoord**.
5. Voer het nieuwe wachtwoord in bij **Nieuw wachtwoord** en bij **Bevestig het nieuwe wachtwoord**.. Voer indien nodig de gebruikersnaam in.
6. Klik op **OK**.

### **Opmerking:**

Als u het oorspronkelijke beheerderswachtwoord wilt terugzetten, klikt u op **Standaardinstellingen herstellen** in het scherm **Beheerderswachtwoord wijzigen**.

### Gerelateerde informatie

➔ [“Standaardwaarde van het beheerderswachtwoord” op pagina 16](#)

## Programmaverificatie inschakelen bij opstarten

Als u de functie Programmaverificatie inschakelt, wordt tijdens het opstarten een verificatie uitgevoerd om te controleren of onbevoegde derden veranderingen aan het programma hebben aangebracht. Als er problemen worden gedetecteerd, start de printer niet.

1. Voer in een browser het IP-adres van de printer in om Web Config te openen.  
Voer het IP-adres van de printer in op een computer die met hetzelfde netwerk is verbonden als de printer.  
U vindt het IP-adres van de printer in het volgende menu.  
**Instel. > Algemene instellingen > Netwerkinstellingen > Netwerkstatus > Status vast netwerk/Wi-Fi**
2. Voer het beheerderswachtwoord in om in te loggen als beheerder.
3. Selecteer opties in de volgende volgorde.  
Tabblad **Productbeveiliging > Programmaverificatie bij opstarten**  
**Opmerking:**  
*U kunt instellingen ook configureren via het bedieningspaneel van de printer.*  
**Instel. > Algemene instellingen > Systeembeheer > Veiligheidsinstel. > Programmaverificatie bij opstarten**
4. Selecteer **Aan** om **Programmaverificatie bij opstarten** in te schakelen.
5. Klik op **OK**.

### Gerelateerde informatie

➔ [“Standaardwaarde van het beheerderswachtwoord” op pagina 16](#)

---

## Instellingen voor de netwerkbeveiliging

### Controle met behulp van protocollen

U kunt afdrukken via verschillende paden en protocollen.

U kunt ongewenste beveiligingsrisico's verminderen door afdrukken via specifieke paden te beperken of door de beschikbare functies te beheren.

Volg de onderstaande stappen om de protocolinstellingen te configureren.

1. Voer in een browser het IP-adres van de printer in om Web Config te openen.  
Voer het IP-adres van de printer in op een computer die met hetzelfde netwerk is verbonden als de printer.  
U vindt het IP-adres van de printer in het volgende menu.  
**Instel. > Algemene instellingen > Netwerkinstellingen > Netwerkstatus > Status vast netwerk/Wi-Fi**
2. Voer het beheerderswachtwoord in om in te loggen als beheerder.

3. Selecteer opties in de volgende volgorde.

Tabblad **Netwerkbeveiliging** > **Protocol**

4. Configureer elke optie.

5. Klik op **Volgende**.

6. Klik op **OK**.

De instellingen worden toegepast op de printer.

### Gerelateerde informatie

➔ [“Standaardwaarde van het beheerderswachtwoord” op pagina 16](#)

➔ [“Protocollen die u kunt in- en uitschakelen” op pagina 272](#)

➔ [“Instellingsitems voor het protocol” op pagina 273](#)

## Protocollen die u kunt in- en uitschakelen

Protocol	Beschrijving
Bonjour-instellingen	U kunt opgeven of Bonjour moet worden gebruikt. Bonjour wordt gebruikt om naar apparaten te zoeken, af te drukken enzovoort.
iBeacon-instellingen	U kunt de functie voor iBeacon-overdracht in- of uitschakelen. Wanneer de functie is ingeschakeld, kunt u op apparaten met iBeacon zoeken naar de printer.
SLP-instellingen	U kunt de SLP-functie in- en uitschakelen. SLP wordt gebruikt voor het zoeken naar netwerken in EpsonNet Config.
WSD-instellingen	U kunt de WSD-functie in- en uitschakelen. Wanneer deze functie is ingeschakeld, kunt u WSD-apparaten toevoegen en afdrukken via de WSD-poort.
LLTD-instellingen	U kunt de LLTD-functie in- en uitschakelen. Wanneer deze functie is ingeschakeld, wordt deze weergegeven in de Windows-netwerkmap.
LLMNR-instellingen	U kunt de LLMNR-functie in- en uitschakelen. Wanneer deze functie is ingeschakeld, kunt u naamomzetting zonder NetBIOS gebruiken, zelfs als u DNS niet kunt gebruiken.
LPR-instellingen	U kunt opgeven of afdrukken via LPR is toegestaan. Wanneer deze functie is ingeschakeld, kunt u afdrukken via de LPR-poort.
RAW(Port9100)-instellingen	U kunt opgeven of afdrukken via de RAW-poort (poort 9100) is toegestaan. Wanneer deze functie is ingeschakeld, kunt u afdrukken via de RAW-poort (poort 9100).
RAW(Aangepaste poort)-instellingen	U kunt opgeven of afdrukken via de RAW-poort (aangepaste poort) is toegestaan. Wanneer deze functie is ingeschakeld, kunt u afdrukken via de RAW-poort (aangepaste poort).
IPP-instellingen	U kunt de IPP-functie in- en uitschakelen. Wanneer deze optie is ingeschakeld, kunt u afdrukken via internet. De optie wordt ook weergegeven wanneer u naar apparaten in het netwerk zoekt.
FTP-instellingen	U kunt opgeven of afdrukken via FTP is toegestaan. Wanneer deze functie is ingeschakeld, kunt u afdrukken via een FTP-server.
SNMPv1/v2c-instellingen	U kunt SNMPv1/v2c in- en uitschakelen. Deze functie wordt gebruikt om apparaten, controle enzovoort te configureren.



Protocol	Beschrijving
SNMPv3-instellingen	U kunt SNMPv3 in- en uitschakelen. Deze functie wordt gebruikt om versleutelde apparaten, controle enzovoort te configureren.

### Gerelateerde informatie

- ➔ [“Controle met behulp van protocollen” op pagina 271](#)
- ➔ [“Instellingsitems voor het protocol” op pagina 273](#)

## Instellingsitems voor het protocol

### Bonjour-instellingen

Items	Instelwaarden en beschrijving
Bonjour gebruiken	Selecteer deze optie om apparaten te zoeken of gebruiken via Bonjour.
Bonjour-naam	De Bonjour-naam wordt weergegeven.
Bonjour gebruikersnaam	De Bonjour-servicenaam wordt weergegeven.
Locatie	De Bonjour-locatienaam wordt weergegeven.
Top Priority Protocol	Selecteer het protocol voor topprioriteit voor afdrukken via Bonjour.
Wide-Area Bonjour	Stel in of Wide-Area Bonjour moet worden gebruikt.

### iBeacon-instellingen

Items	Instelwaarden en beschrijving
iBeacon-transmissie inschakelen	Selecteer deze optie om de functie voor iBeacon-overdracht in te schakelen.

### SLP-instellingen

Items	Instelwaarden en beschrijving
SLP inschakelen	Selecteer deze optie om de SLP-functie in te schakelen. Deze functie wordt bijvoorbeeld gebruikt voor zoeken naar netwerken in EpsonNet Config.

### WSD-instellingen

Items	Instelwaarden en beschrijving
WSD inschakelen	Selecteer deze optie om apparaten die WSD gebruiken toe te voegen en om via de WSD-poort af te drukken. Als u niet wilt dat dit product apparaten gaat zoeken, schakelt u dit en het item <b>IPP inschakelen</b> uit.

Items	Instelwaarden en beschrijving
Time-out afdruk (sec)	Voer de time-outwaarde voor de communicatie voor afdrukken via WSD in van 3 tot 3600 seconden.
Apparaatnaam	De WSD-apparaatnaam wordt weergegeven.
Locatie	De WSD-locatiennaam wordt weergegeven.

#### LLTD-instellingen

Items	Instelwaarden en beschrijving
LLTD inschakelen	Selecteer deze optie om LLTD in te schakelen. De printer wordt weergegeven in de Windows-netwerkmapp.
Apparaatnaam	De LLTD-apparaatnaam wordt weergegeven.

#### LLMNR-instellingen

Items	Instelwaarden en beschrijving
LLMNR inschakelen	Selecteer deze optie om LLMNR in te schakelen. U kunt naamomzetting zonder NetBIOS gebruiken, zelfs als u DNS niet kunt gebruiken.

#### LPR-instellingen

Items	Instelwaarden en beschrijving
Afdrukken via LPR-poort toestaan	Selecteer deze optie om afdrukken via de LPR-poort toe te staan.
Time-out afdruk (sec)	Voer de time-outwaarde voor LPR-afdrukken in van 0 tot 3600 seconden. Voer 0 in als u geen time-out wilt.

#### RAW(Port9100)-instellingen

Items	Instelwaarden en beschrijving
RAW(Port9100)-afdruk toestaan	Selecteer deze optie om afdrukken via de RAW-poort (poort 9100) toe te staan.
Time-out afdruk (sec)	Voer de time-outwaarde voor RAW-afdrukken (poort 9100) in van 0 tot 3600 seconden. Voer 0 in als u geen time-out wilt.

#### RAW(Aangepaste poort)-instellingen

Items	Instelwaarden en beschrijving
RAW(Aangepaste poort)-afdruk toestaan	Selecteer deze optie om afdrukken via de RAW-poort (aangepaste poort) toe te staan.
Poortnummer	Voer een poortnummer voor RAW-afdrukken in tussen 1024 en 65535 (met uitzondering van 9100, 1865, 2968).

Items	Instelwaarden en beschrijving
Time-out afdruk (sec)	Voer de time-outwaarde voor RAW-afdrukken (aangepaste poort) in van 0 tot 3600 seconden. Voer 0 in als u geen time-out wilt.

#### IPP-instellingen

Items	Instelwaarden en beschrijving
IPP inschakelen	Selecteer deze optie om IPP-communicatie in te schakelen. Wanneer deze optie is ingeschakeld, kunt u afdrukken via internet. De optie wordt ook weergegeven wanneer u naar apparaten in het netwerk zoekt. Alleen printers die IPP ondersteunen, worden weergegeven.
Niet-beveiligde communicatie toestaan	Selecteer <b>Toegestaan</b> om communicatie door de printer zonder beveiligingsmaatregelen toe te staan (IPP).
Time-out communicatie (sec)	Voer de time-outwaarde voor IPP-afdrukken in van 0 tot 3600 seconden.
Pincode vragen wanneer u IPP-afdruk gebruikt	Selecteer of een pincode vereist is bij IPP-afdrukken. Als u <b>Ja</b> selecteert, worden IPP-afdruktaken zonder pincode niet in de printer opgeslagen.
URL (netwerk)	Hiermee worden IPP-URL's (http en https) weergegeven wanneer de printer is verbonden met het netwerk. De URL is een gecombineerde waarde van het IP-adres van de printer, het poortnummer en de IPP-printernaam.
URL (Wi-Fi Direct)	Hiermee worden IPP-URL's (http en https) weergegeven wanneer de printer is verbonden via Wi-Fi Direct. De URL is een gecombineerde waarde van het IP-adres van de printer, het poortnummer en de IPP-printernaam.
Printernaam	De IPP-printernaam wordt weergegeven.
Locatie	De IPP-locatie wordt weergegeven.

#### FTP-instellingen

Items	Instelwaarden en beschrijving
FTP-server inschakelen	Selecteer deze optie om FTP-afdrukken in te schakelen. Alleen printers die FTP-afdrukken ondersteunen, worden weergegeven.
Time-out communicatie (sec)	Voer de time-outwaarde voor FTP-communicatie in van 0 tot 3600 seconden. Voer 0 in als u geen time-out wilt.

#### SNMPv1/v2c-instellingen

Items	Instelwaarden en beschrijving
SNMPv1 inschakelen	SNMPv1 wordt ingeschakeld wanneer het selectievakje wordt ingeschakeld.

Items	Instelwaarden en beschrijving
SNMPv2c inschakelen	SNMPv2c wordt ingeschakeld wanneer het selectievakje wordt ingeschakeld.
Toegangsmachtiging	Stel de toegangsmachtiging in wanneer SNMPv1/v2c is ingeschakeld. Selecteer <b>Alleen lezen</b> of <b>Lezen/schrijven</b> .
Communitynaam (alleen lezen)	Voer 0 tot 32 ASCII-teken (0x20 tot 0x7E) in.
Communitynaam (lezen/schrijven)	Voer 0 tot 32 ASCII-teken (0x20 tot 0x7E) in.
Toegang van Epson-hulpprogramma's toestaan	Stel in of gegevens mogen worden geschreven door hulpprogramma's van Epson, zoals Epson Device Admin.

### SNMPv3-instellingen

Items	Instelwaarden en beschrijving
SNMPv3 inschakelen	SNMPv3 wordt ingeschakeld wanneer het selectievakje wordt ingeschakeld.
Gebruikersnaam	Voer tussen 1 en 32 tekens in. Gebruik 1-bits tekens.
Verificatie-instellingen	
Algoritme	Selecteer een algoritme voor een verificatie voor SNMPv3.
Wachtwoord	Voer het wachtwoord in voor een verificatie voor SNMPv3. Voer tussen 8 en 32 tekens in ASCII (0x20–0x7E) in. Als u dit niet opgeeft, laat u dit leeg.
Wachtwoord bevestigen	Voer het geconfigureerde wachtwoord in ter bevestiging.
Codeerinstellingen	
Algoritme	Selecteer een algoritme voor een versleuteling voor SNMPv3.
Wachtwoord	Voer het wachtwoord in voor een versleuteling voor SNMPv3. Voer tussen 8 en 32 tekens in ASCII (0x20–0x7E) in. Als u dit niet opgeeft, laat u dit leeg.
Wachtwoord bevestigen	Voer het geconfigureerde wachtwoord in ter bevestiging.
Contextnaam	Voer maximaal 32 tekens in Unicode (UTF-8) in. Als u dit niet opgeeft, laat u dit leeg. Het aantal tekens dat kan worden ingevoerd, varieert afhankelijk van de taal.

### Gerelateerde informatie

- ➔ [“Controle met behulp van protocollen” op pagina 271](#)
- ➔ [“Protocollen die u kunt in- en uitschakelen” op pagina 272](#)

## Een digitaal certificaat gebruiken

### Digitale certificering

#### CA-ondertekend Certificaat

Dit is een certificaat dat door de CA (certificeringsinstantie) is ondertekend. U kunt dit aanvragen bij de certificeringsinstantie. Met dit certificaat wordt het bestaan van de printer bevestigd. Daarnaast wordt het gebruikt voor SSL/TLS-communicatie, zodat de veiligheid van uw datacommunicatie is gewaarborgd.

Wanneer het wordt gebruikt voor SSL/TLS-communicatie, doet het dienst als servercertificaat

Wanneer het is ingesteld op IPsec/IP-filtering of IEEE 802.1X-communicatie, doet het dienst als clientcertificaat.

#### CA-certificaat

Dit is een certificaat in de ketting van het CA-ondertekend Certificaat en wordt ook wel het tussenliggende CA-certificaat genoemd. Het wordt door de webbrowser gebruikt om het pad van het printercertificaat te valideren bij toegang tot de server van de andere partij of Web Config.

Voor het CA-certificaat: stel in wanneer het pad van het servercertificaat moet worden gevalideerd bij toegang vanaf de printer. Voor de printer: stel certificering van het pad van het CA-ondertekend Certificaat voor een SSL/TLS-verbinding in.

U kunt het CA-certificaat van de printer opvragen bij de certificeringsinstantie die het CA-certificaat heeft afgegeven.

U kunt het CA-certificaat dat wordt gebruikt voor validatie van de server van de andere partij ook opvragen bij de certificeringsinstantie die het CA-ondertekend Certificaat van de andere server heeft afgegeven.

#### Zelfondertekend certificaat

Dit is een certificaat dat door de printer zelf wordt ondertekend en afgegeven. Dit wordt ook wel het basiscertificaat genoemd. Omdat de uitgever zichzelf certificeert, is het niet betrouwbaar en kan imitatie niet worden voorkomen.

Gebruik het tijdens het configureren van de beveiligingsinstellingen en het uitvoeren van eenvoudige SSL/TLS-communicatie zonder het CA-ondertekend Certificaat.

Als u dit certificaat voor SSL/TLS-communicatie gebruikt, kan in de webbrowser een beveiligingswaarschuwing worden weergegeven, omdat het certificaat niet bij de webbrowser is geregistreerd. U kunt het Zelfondertekend certificaat alleen gebruiken voor SSL/TLS-communicatie.

### Gerelateerde informatie

➔ [“Een zelfondertekend certificaat bijwerken” op pagina 281](#)

➔ [“Een CA-certificaat configureren” op pagina 282](#)


## Een CA-ondertekend Certificaat configureren

### ***Een CA-ondertekend certificaat aanvragen***

Als u een certificaat wilt aanvragen dat door een CA is ondertekend, moet u eerst een CSR (Certificate Signing Request of aanvraag voor certificaatondertekening) maken en indienen bij een certificeringsinstantie. U kunt een CSR maken met Web Config en een computer.

Volg de stappen om met Web Config een CSR te maken en een CA-ondertekend certificaat aan te vragen. Wanneer u een CSR maakt met Web Config, krijgt het certificaat de indeling PEM/DER.

1. Voer in een browser het IP-adres van de printer in om Web Config te openen.  
Voer het IP-adres van de printer in op een computer die met hetzelfde netwerk is verbonden als de printer.  
U vindt het IP-adres van de printer in het volgende menu.  
**Instel. > Algemene instellingen > Netwerkinstellingen > Netwerkstatus > Status vast netwerk/Wi-Fi**
2. Voer het beheerderswachtwoord in om in te loggen als beheerder.
3. Selecteer opties in de volgende volgorde.  
Tabblad **Netwerkbeveiliging**. > **SSL/TLS > Certificaat of IPsec/IP-filter > Clientcertificaat of IEEE802.1X > Clientcertificaat**  
Ongeacht de keuze kunt u hetzelfde certificaat ophalen en algemeen gebruiken.
4. Klik op **Genereren** voor de **CSR**.  
Er wordt een pagina voor het maken van een CSR geopend.
5. Voer voor elk item een waarde in.  
**Opmerking:**  
*De beschikbare sleurelengte en afkortingen verschillen per certificeringsinstantie. Stel een aanvraag op volgens de regels van de certificeringsinstantie in kwestie.*
6. Klik op **OK**.  
Na afloop wordt een bericht over de voltooiing weergegeven.
7. Selecteer de tab **Netwerkbeveiliging**. Selecteer vervolgens **SSL/TLS > Certificaat, of IPsec/IP-filter > Clientcertificaat of IEEE802.1X > Clientcertificaat**.
8. Klik op een van de downloadknoppen voor de **CSR** met de opgegeven indeling volgens de certificeringsinstantie in kwestie om de CSR op een computer te downloaden.  

 **Belangrijk:**  
*Genereer niet opnieuw een CSR. Als u dat toch doet, kunt u een verstrekt CA-ondertekend Certificaat mogelijk niet importeren.*
9. Stuur de CSR naar een certificeringsinstantie om een CA-ondertekend Certificaat aan te vragen.  
Volg de regels van de desbetreffende certificeringsinstantie voor de wijze van verbinding en de vorm.
10. Sla het ontvangen CA-ondertekend Certificaat op naar een computer die met de printer is verbonden.  
Zodra u een certificaat opslaat op een bestemming is het verkrijgen van een CA-ondertekend Certificaat voltooid.

#### **Gerelateerde informatie**

➔ [“Standaardwaarde van het beheerderswachtwoord” op pagina 16](#)

## Instellingen voor een CSR

Items	Instellingen en toelichting
Sleutellengte	Selecteer een sleutellengte voor een CSR.
Algemene naam	<p>U kunt tussen 1 en 128 tekens invoeren. Als dit een IP-adres is, moet het een statisch IP-adres zijn. U kunt 1 tot 5 IPv4-adressen, IPv6-adressen, hostnamen, FQDN's invoeren. Scheid deze met komma's.</p> <p>Het eerste element wordt opgeslagen als de algemene naam. Andere elementen worden opgeslagen in het aliasveld van de certificaathouder.</p> <p>Voorbeeld:</p> <p>IP-adres van de printer: 192.0.2.123, printernaam: EPSONA1B2C3</p> <p>Algemene naam: EPSONA1B2C3,EPSONA1B2C3.local,192.0.2.123</p>
Organisatie/ Organisatorische eenheid/ Plaats/ Staat/provincie	U kunt tussen 0 en 64 tekens in ASCII (0x20–0x7E) invoeren. U kunt de distinguished-namen (CN) met een komma scheiden.
Land	Voer een landcode in. Gebruik een tweecijferige code conform ISO-3166.
E-mailadres afzender	U kunt het e-mailadres van de afzender invoeren bij de e-mailserverinstelling. Voer hetzelfde e-mailadres in als bij <b>E-mailadres afzender</b> op het tabblad <b>Netwerk &gt; E-mailserver &gt; Basis</b> .

### Gerelateerde informatie

➔ [“Een CA-ondertekend certificaat aanvragen” op pagina 277](#)

### Een CA-ondertekend certificaat importeren

Importeer het verkregen CA-ondertekend Certificaat naar de printer.



#### **Belangrijk:**

- Zorg ervoor dat de datum en tijd van de printer goed zijn ingesteld. Het certificaat is mogelijk ongeldig.
- Als u een certificaat ontvangt op basis van een CSR die u met Web Config hebt gemaakt, kunt u één keer een certificaat importeren.

1. Voer in een browser het IP-adres van de printer in om Web Config te openen.  
Voer het IP-adres van de printer in op een computer die met hetzelfde netwerk is verbonden als de printer.  
U vindt het IP-adres van de printer in het volgende menu.  
**Instel. > Algemene instellingen > Netwerkinstellingen > Netwerkstatus > Status vast netwerk/Wi-Fi**
2. Voer het beheerderswachtwoord in om in te loggen als beheerder.
3. Selecteer opties in de volgende volgorde.  
Tabblad **Netwerkbeveiliging. > SSL/TLS > Certificaat of IPsec/IP-filter > Clientcertificaat of IEEE802.1X**
4. Klik op **Importeren**  
Er wordt een pagina voor het importeren van een certificaat geopend.

5. Voer voor elk item een waarde in. Stel **CA-certificaat 1** en **CA-certificaat 2** in wanneer u het pad naar het certificaat verifieert vanuit de webbrowser die toegang geeft tot de printer.

De vereiste instellingen zijn afhankelijk van de locatie waar u een CSR hebt gemaakt en de bestandsindeling van het certificaat. Stel de vereiste items als volgt in.

- Een certificaat met de indeling PEM/DER afkomstig van Web Config
  - Persoonlijke sleutel:** niet configureren. De printer heeft een persoonlijke sleutel.
  - Wachtwoord:** niet configureren.
  - CA-certificaat 1/CA-certificaat 2:** optioneel
- Een certificaat met de indeling PEM/DER afkomstig van een computer
  - Persoonlijke sleutel:** wel instellen.
  - Wachtwoord:** niet configureren.
  - CA-certificaat 1/CA-certificaat 2:** optioneel
- Een certificaat met de indeling PKCS#12 afkomstig van een computer
  - Persoonlijke sleutel:** niet configureren.
  - Wachtwoord:** optioneel
  - CA-certificaat 1/CA-certificaat 2:** niet configureren.

6. Klik op **OK**.

Na afloop wordt een bericht over de voltooiing weergegeven.

**Opmerking:**

Klik op **Bevestigen** om de certificaatgegevens te controleren.

**Gerelateerde informatie**

- ➔ [“Standaardwaarde van het beheerderswachtwoord”](#) op pagina 16
- ➔ [“Een CA-ondertekend certificaat verwijderen”](#) op pagina 281

**Instellingsitems voor het importeren van door een CA ondertekende certificaten**

Items	Instellingen en toelichting
Servercertificaat of Clientcertificaat	Selecteer een certificaatindeling. Voor een SSL/TLS-verbinding wordt het Servercertificaat weergegeven. Voor IPsec/IP-filtering of IEEE 802.1X wordt het Clientcertificaat weergegeven.
Persoonlijke sleutel	Als u een certificaat met een PEM/DER-indeling ophaalt met een CSR dat op een computer is gemaakt, moet u een privésleutelbestand opgeven dat overeenkomt met een certificaat.
Wachtwoord	Als de bestandsindeling <b>Certificaat met persoonlijke sleutel (PKCS#12)</b> is, voert u het wachtwoord in voor versleuteling van de privésleutel die wordt toegepast wanneer u het certificaat ophaalt.
CA-certificaat 1	Als uw certificaat de indeling <b>Certificaat (PEM/DER)</b> heeft, importeert u een certificaat van een certificeringsinstantie die CA-ondertekend Certificaat uitgeeft dat als servercertificaat wordt gebruikt. Geef indien nodig een bestand op.



Items	Instellingen en toelichting
CA-certificaat 2	Als uw certificaat de indeling <b>Certificaat (PEM/DER)</b> heeft, importeert u een certificaat van een certificeringsinstantie die CA-certificaat 1 uitgeeft. Geef indien nodig een bestand op.

### Gerelateerde informatie

➔ [“Een CA-ondertekend certificaat importeren” op pagina 279](#)

### Een CA-ondertekend certificaat verwijderen

U kunt een geïmporteerd certificaat verwijderen wanneer het certificaat is verlopen of wanneer een versleutelde verbinding niet meer nodig is.



**Belangrijk:**

*Als u een certificaat ontvangt op basis van een CSR die u met Web Config hebt gemaakt, kunt u een verwijderd certificaat niet opnieuw importeren. Maak in dat geval een CSR en haal opnieuw een certificaat op.*

1. Voer in een browser het IP-adres van de printer in om Web Config te openen.  
Voer het IP-adres van de printer in op een computer die met hetzelfde netwerk is verbonden als de printer.  
U vindt het IP-adres van de printer in het volgende menu.  
**Instel. > Algemene instellingen > Netwerkinstellingen > Netwerkstatus > Status vast netwerk/Wi-Fi**
2. Voer het beheerderswachtwoord in om in te loggen als beheerder.
3. Selecteer opties in de volgende volgorde.  
Tabblad **Netwerkbeveiliging**.
4. Selecteer een van de volgende opties.
  - SSL/TLS > Certificaat**
  - IPsec/IP-filter > Clientcertificaat**
  - IEEE802.1X > Clientcertificaat**
5. Klik op **Wissen**.
6. Bevestig dat u het certificaat in het weergegeven bericht wilt verwijderen.

### Gerelateerde informatie

➔ [“Standaardwaarde van het beheerderswachtwoord” op pagina 16](#)

### Een zelfondertekend certificaat bijwerken

Aangezien het Zelfondertekend certificaat door de printer wordt afgegeven, kunt u het bijwerken wanneer het is verlopen of wanneer de beschreven inhoud verandert.

1. Voer in een browser het IP-adres van de printer in om Web Config te openen.  
Voer het IP-adres van de printer in op een computer die met hetzelfde netwerk is verbonden als de printer.  
U vindt het IP-adres van de printer in het volgende menu.  
**Instel.** > **Algemene instellingen** > **Netwerkinstellingen** > **Netwerkstatus** > **Status vast netwerk/Wi-Fi**
2. Voer het beheerderswachtwoord in om in te loggen als beheerder.
3. Selecteer opties in de volgende volgorde.  
Tabblad **Netwerkbeveiliging** > **SSL/TLS** > **Certificaat**
4. Klik op **Update**.
5. Voer **Algemene naam** in.  
U kunt maximaal 5 IPv4-adressen, IPv6-adressen, hostnamen en FQDN's met minimaal 1 en maximaal 128 tekens invoeren. Scheid ze met komma's. De eerste parameter wordt opgeslagen als de algemene naam. Andere parameters worden opgeslagen in het aliasveld van de certificaathouder.  
Voorbeeld:  
IP-adres van de printer: 192.0.2.123, printernaam: EPSONA1B2C3  
Algemene naam: EPSONA1B2C3,EPSONA1B2C3.local,192.0.2.123
6. Geef een geldigheidsduur op voor het certificaat.
7. Klik op **Volgende**.  
Er wordt een bevestiging weergegeven.
8. Klik op **OK**.  
De printer wordt bijgewerkt.

**Opmerking:**

*U kunt de certificaatgegevens controleren door naar het tabblad **Netwerkbeveiliging** > **SSL/TLS** > **Certificaat** > **Zelfondertekend certificaat** te gaan en op **Bevestigen** te klikken.*

**Gerelateerde informatie**

➔ [“Standaardwaarde van het beheerderswachtwoord” op pagina 16](#)

## Een CA-certificaat configureren

Wanneer u het CA-certificaat instelt, kunt u het pad verifiëren naar het CA-certificaat van de server waartoe de printer toegang krijgt. Hiermee kan imitatie worden voorkomen.

U kunt het CA-certificaat ophalen bij de certificeringsinstantie die het CA-ondertekend Certificaat heeft uitgegeven.

### Een CA-certificaat importeren

Importeer in de volgende gevallen het CA-certificaat naar de printer.

- IEEE802.1X (Wi-Fi) gebruiken
- Certificaatvalidatie met behulp van IEEE802.1X (bekabeld LAN)

IPsec/IP-filter verifiëren met het certificaat.

1. Voer in een browser het IP-adres van de printer in om Web Config te openen.  
Voer het IP-adres van de printer in op een computer die met hetzelfde netwerk is verbonden als de printer.  
U vindt het IP-adres van de printer in het volgende menu.  
**Instel.** > **Algemene instellingen** > **Netwerkinstellingen** > **Netwerkstatus** > **Status vast netwerk/Wi-Fi**
2. Voer het beheerderswachtwoord in om in te loggen als beheerder.
3. Selecteer opties in de volgende volgorde.  
Tabblad **Netwerkbeveiliging** > **CA-certificaat**
4. Klik op **Importeren**.
5. Geef het CA-certificaat op dat u wilt importeren.
6. Klik op **OK**.

Wanneer het importeren is voltooid, keert u terug naar het scherm **CA-certificaat**. Het geïmporteerde CA-certificaat wordt weergegeven.

#### **Gerelateerde informatie**

- ➔ [“Standaardwaarde van het beheerderswachtwoord” op pagina 16](#)
- ➔ [“Een servercertificaat voor de printer configureren” op pagina 285](#)
- ➔ [“Instellingsitems voor een IEEE802.1X-netwerk” op pagina 297](#)

#### **Een CA-certificaat verwijderen**

U kunt een geïmporteerde CA-certificaat verwijderen.

1. Voer in een browser het IP-adres van de printer in om Web Config te openen.  
Voer het IP-adres van de printer in op een computer die met hetzelfde netwerk is verbonden als de printer.  
U vindt het IP-adres van de printer in het volgende menu.  
**Instel.** > **Algemene instellingen** > **Netwerkinstellingen** > **Netwerkstatus** > **Status vast netwerk/Wi-Fi**
2. Voer het beheerderswachtwoord in om in te loggen als beheerder.
3. Selecteer opties in de volgende volgorde.  
Tabblad **Netwerkbeveiliging** > **CA-certificaat**
4. Klik op **Wissen** naast het CA-certificaat dat u wilt verwijderen.
5. Bevestig dat u het certificaat in het weergegeven bericht wilt verwijderen.
6. Klik op **Netwerk opnieuw opstarten** en controleer of het verwijderde CA-certificaat niet in het bijgewerkte scherm wordt weergegeven.

## Gerelateerde informatie

➔ [“Standaardwaarde van het beheerderswachtwoord” op pagina 16](#)

## SSL/TLS-communicatie met de printer

Wanneer het servercertificaat is ingesteld op gebruik van SSL/TLS-communicatie (Secure Sockets Layer/Transport Layer Security) met de printer, kunt u het communicatiepad tussen computers versleutelen. Hiermee voorkomt u externe en ongeautoriseerde toegang.

## Basisinstellingen voor SSL/TLS configureren

Als de printer HTTPS-servers ondersteunt, kunt u de communicatie versleutelen met SSL/TLS. U kunt de printer met Web Config in een beveiligde omgeving configureren en beheren.

Configureer de sterkte van de versleuteling en de omleidingsfunctie.

1. Voer in een browser het IP-adres van de printer in om Web Config te openen.

Voer het IP-adres van de printer in op een computer die met hetzelfde netwerk is verbonden als de printer.

U vindt het IP-adres van de printer in het volgende menu.

**Instel.** > **Algemene instellingen** > **Netwerkinstellingen** > **Netwerkstatus** > **Status vast netwerk/Wi-Fi**

2. Voer het beheerderswachtwoord in om in te loggen als beheerder.

3. Selecteer opties in de volgende volgorde.

Tabblad **Netwerkbeveiliging** > **SSL/TLS** > **Basis**

4. Selecteer voor elk item een waarde.

Codeersterkte

Selecteer de sterkte van de versleuteling.

HTTP omleiden naar HTTPS

Selecteer Inschakelen of Uitschakelen. De standaardwaarde is Inschakelen.

TLS 1.0

Selecteer Inschakelen of Uitschakelen. De standaardwaarde is Uitschakelen.

TLS.1.1

Selecteer Inschakelen of Uitschakelen. De standaardwaarde is Uitschakelen.

TLS.1.2

Selecteer Inschakelen of Uitschakelen. De standaardwaarde is Inschakelen.

5. Klik op **Volgende**.

Er wordt een bevestiging weergegeven.

6. Klik op **OK**.

De printer wordt bijgewerkt.

## Een servercertificaat voor de printer configureren

1. Voer in een browser het IP-adres van de printer in om Web Config te openen.  
Voer het IP-adres van de printer in op een computer die met hetzelfde netwerk is verbonden als de printer.  
U vindt het IP-adres van de printer in het volgende menu.  
**Instel. > Algemene instellingen > Netwerkinstellingen > Netwerkstatus > Status vast netwerk/Wi-Fi**
2. Voer het beheerderswachtwoord in om in te loggen als beheerder.
3. Selecteer opties in de volgende volgorde.  
Tabblad **Netwerkbeveiliging > SSL/TLS > Certificaat**
4. Geef bij **Servercertificaat** op welk certificaat u wilt gebruiken.
  - Zelfondertekend certificaat  
Er is door de printer een zelfondertekend certificaat gegenereerd. Selecteer dit certificaat als u geen certificaat gebruikt dat door een CA is ondertekend.
  - CA-ondertekend Certificaat  
Als u een door een CA ondertekend certificaat ophaalt en importeert, kunt u dit opgeven.
5. Klik op **Volgende**.  
Er wordt een bevestiging weergegeven.
6. Klik op **OK**.  
De printer wordt bijgewerkt.

### Gerelateerde informatie

- ➔ [“Standaardwaarde van het beheerderswachtwoord” op pagina 16](#)
- ➔ [“Een CA-ondertekend Certificaat configureren” op pagina 277](#)
- ➔ [“Een zelfondertekend certificaat bijwerken” op pagina 281](#)

## Versleutelde communicatie met IPsec/IP-filtering

### Over IPsec/IP-filter

Met de functie voor IPsec/IP-filtering kunt u verkeer filteren dat is gebaseerd op IP-adressen, services en poorten. Met een combinatie van filters kunt u de printer zo configureren dat specifieke clients en data worden geaccepteerd of geblokkeerd. Bovendien is het met IPsec mogelijk om de beveiliging verder te verbeteren.

#### **Opmerking:**

*Computers met Windows Vista of hoger, of Windows Server 2008 of hoger ondersteunen IPsec.*

## Standaardbeleid configureren

Configureer het standaardbeleid om verkeer te filteren. Het standaardbeleid geldt voor elke gebruiker of groep die verbinding maakt met de printer. Configureer groepsbeleid voor nauwkeurigere controle op gebruikers en groepen gebruikers.

1. Voer in een browser het IP-adres van de printer in om Web Config te openen.  
Voer het IP-adres van de printer in op een computer die met hetzelfde netwerk is verbonden als de printer.  
U vindt het IP-adres van de printer in het volgende menu.  
**Instel. > Algemene instellingen > Netwerkinstellingen > Netwerkstatus > Status vast netwerk/Wi-Fi**
2. Voer het beheerderswachtwoord in om in te loggen als beheerder.
3. Selecteer opties in de volgende volgorde.  
Tabblad **Netwerkbeveiliging > IPsec/IP-filter > Basis**
4. Voer voor elk item een waarde in.
5. Klik op **Volgende**.  
Er wordt een bevestiging weergegeven.
6. Klik op **OK**.  
De printer wordt bijgewerkt.

### Gerelateerde informatie

➔ [“Standaardwaarde van het beheerderswachtwoord” op pagina 16](#)

## Instellingen voor Standaard beleid

### Standaard beleid

Items	Instellingen en toelichting
IPsec/IP-filter	U de functie IPsec/IP-filtering in- of uitschakelen.

### Toegangsbeheer

Hiermee bepaalt u hoe het IP-verkeer wordt beheerd.

Items	Instellingen en toelichting
Toegang toestaan	Selecteer deze optie om de geconfigureerde IP-pakketten door te laten.
Toegang weigeren	Selecteer deze optie om de geconfigureerde IP-pakketten te weigeren.
IPsec	Selecteer deze optie om de geconfigureerde IPsec-pakketten door te laten.

**IKE-versie**

Selecteer **IKEv1** of **IKEv2** als **IKE-versie**. Selecteer een van beide op basis van het apparaat waarop de printer wordt aangesloten.

**IKEv1**

De volgende items worden weergegeven wanneer u **IKEv1** selecteert voor **IKE-versie**.

Items	Instellingen en toelichting
Verificatiemethode	Als u <b>Certificaat</b> wilt gebruiken, moet u op voorhand een door een CA ondertekend certificaat aanvragen en importeren.
Vooraf gedeelde sleutel	Als u <b>Vooraf gedeelde sleutel</b> selecteert bij <b>Verificatiemethode</b> , voer dan een vooraf gedeelde sleutel in van minimaal 1 en maximaal 127 tekens.
Vooraf gedeelde sleutel bevestigen	Voer de geconfigureerde sleutel in ter bevestiging.

**IKEv2**

De volgende items worden weergegeven wanneer u **IKEv2** selecteert voor **IKE-versie**.

Items	Instellingen en toelichting	
Lokaal	Verificatiemethode	Als u <b>Certificaat</b> wilt gebruiken, moet u op voorhand een door een CA ondertekend certificaat aanvragen en importeren.
	ID-type	Als u <b>Vooraf gedeelde sleutel</b> selecteert als <b>Verificatiemethode</b> , selecteert u het id-type voor de printer.
	ID	Voer de printer-id in die overeenkomt met het id-type. U kunt als eerste teken niet "@", "#", of "=" gebruiken. <b>Eenduidige naam:</b> Voer 1 tot 255 1-byte ASCII-tekens (0x20 tot 0x7E) in. U moet "=" gebruiken. <b>IP-adres:</b> Voer een IPv4- of IPv6-formaat in. <b>FQDN:</b> Voer een combinatie van 1 tot 255 tekens in. Gebruik A-Z, a-z, 0-9, - en ".". <b>E-mailadres:</b> Voer 1 tot 255 1-byte ASCII-tekens (0x20 tot 0x7E) in. U moet "@" gebruiken. <b>Toets ID:</b> Voer 1 tot 255 1-byte ASCII-tekens (0x20 tot 0x7E) in.
	Vooraf gedeelde sleutel	Als u <b>Vooraf gedeelde sleutel</b> selecteert bij <b>Verificatiemethode</b> , voer dan een vooraf gedeelde sleutel in van minimaal 1 en maximaal 127 tekens.
	Vooraf gedeelde sleutel bevestigen	Voer de geconfigureerde sleutel in ter bevestiging.

Items		Instellingen en toelichting
Extern	Verificatiemethode	Als u <b>Certificaat</b> wilt gebruiken, moet u op voorhand een door een CA ondertekend certificaat aanvragen en importeren.
	ID-type	Als u <b>Vooraf gedeelde sleutel</b> selecteert als <b>Verificatiemethode</b> , selecteert u het id-type voor het apparaat dat u wilt verifiëren.
	ID	Voer de printer-id in die overeenkomt met het id-type. U kunt als eerste teken niet "@", "#", of "=" gebruiken. <b>Eenduidige naam:</b> Voer 1 tot 255 1-byte ASCII-tekens (0x20 tot 0x7E) in. U moet "=" gebruiken. <b>IP-adres:</b> Voer een IPv4- of IPv6-formaat in. <b>FQDN:</b> Voer een combinatie van 1 tot 255 tekens in. Gebruik A-Z, a-z, 0-9, - en ".". <b>E-mailadres:</b> Voer 1 tot 255 1-byte ASCII-tekens (0x20 tot 0x7E) in. U moet "@" gebruiken. <b>Toets ID:</b> Voer 1 tot 255 1-byte ASCII-tekens (0x20 tot 0x7E) in.
	Vooraf gedeelde sleutel	Als u <b>Vooraf gedeelde sleutel</b> selecteert bij <b>Verificatiemethode</b> , voer dan een vooraf gedeelde sleutel in van minimaal 1 en maximaal 127 tekens.
	Vooraf gedeelde sleutel bevestigen	Voer de geconfigureerde sleutel in ter bevestiging.

#### Inkapseling

Als u **IPsec** selecteert bij **Toegangsbeheer**, moet u een vorm van inkapseling configureren.

Items	Instellingen en toelichting
Transportmodus	Selecteer deze optie als u de printer alleen gebruikt in hetzelfde LAN. IP-pakketten van laag 4 of hoger worden versleuteld.
Tunnelmodus	Als u de printer gebruikt in een netwerk met internetmogelijkheid, zoals IPsec-VPN, selecteert u deze optie. De header en data van de IP-pakketten worden versleuteld. <b>Externe gateway (Tunnelmodus):</b> Als u <b>Tunnelmodus</b> selecteert bij <b>Inkapseling</b> , voer dan een gatewayadres in van minimaal 1 en maximaal 39 tekens.

#### Beveiligingsprotocol

Als u **IPsec** selecteert bij **Toegangsbeheer**, moet u een optie selecteren.

Items	Instellingen en toelichting
ESP	Selecteer deze optie om de integriteit van de verificatie en data te waarborgen en de data te versleutelen.
AH	Selecteer deze optie om de integriteit van de verificatie en data te waarborgen. Ook als het versleutelen van data verboden is, kunt u IPsec toch gebruiken.



### ❑ Algoritme-instellingen

Het wordt aanbevolen **Alle** te selecteren voor alle instellingen, of om een andere optie dan **Alle** te selecteren voor elke instelling. Als u **Alle** selecteert voor een aantal instellingen en een andere optie dan **Alle** selecteert voor de andere instellingen, communiceert het apparaat mogelijk niet, afhankelijk van het andere apparaat dat u wilt verifiëren.

Items		Instellingen en toelichting
IKE	Codering	Selecteer het versleutelingsalgoritme voor IKE. De items variëren afhankelijk van de IKE-versie.
	Verificatie	Selecteer het verificatiealgoritme voor IKE.
	Toetsuitwisseling	Selecteer het sleuteluitwisselingsalgoritme voor IKE. De items variëren afhankelijk van de IKE-versie.
ESP	Codering	Selecteer het versleutelingsalgoritme voor ESP. Dit is beschikbaar wanneer <b>ESP</b> is geselecteerd voor <b>Beveiligingsprotocol</b> .
	Verificatie	Selecteer het verificatiealgoritme voor ESP. Dit is beschikbaar wanneer <b>ESP</b> is geselecteerd voor <b>Beveiligingsprotocol</b> .
AH	Verificatie	Selecteer het versleutelingsalgoritme voor AH. Dit is beschikbaar wanneer <b>AH</b> is geselecteerd voor <b>Beveiligingsprotocol</b> .

### Gerelateerde informatie

- ➔ [“Standaardwaarde van het beheerderswachtwoord” op pagina 16](#)
- ➔ [“Standaardwaarde van het beheerderswachtwoord” op pagina 16](#)

## Groepsbeleid configureren

Een groepsbeleid bestaat uit een of meer regels die worden toegepast op een gebruiker of een gebruikersgroep. De printer beheert IP-pakketten die overeenkomen met geconfigureerde beleidsregels. IP-pakketten worden geverifieerd volgens een groepsbeleid van 1 tot 10 en vervolgens een standaardbeleid.

1. Voer in een browser het IP-adres van de printer in om Web Config te openen.  
Voer het IP-adres van de printer in op een computer die met hetzelfde netwerk is verbonden als de printer.  
U vindt het IP-adres van de printer in het volgende menu.  
**Instel. > Algemene instellingen > Netwerkinstellingen > Netwerkstatus > Status vast netwerk/Wi-Fi**
2. Voer het beheerderswachtwoord in om in te loggen als beheerder.
3. Selecteer opties in de volgende volgorde.  
Tabblad **Netwerkbeveiliging > IPsec/IP-filter > Basis**
4. Klik op een genummerd tabblad dat u wilt configureren.
5. Voer voor elk item een waarde in.

6. Klik op **Volgende**.

Er wordt een bevestiging weergegeven.

7. Klik op **OK**.

De printer wordt bijgewerkt.

**Gerelateerde informatie**

➔ [“Standaardwaarde van het beheerderswachtwoord” op pagina 16](#)

**Instellingen voor Groepsbeleid**

Items	Instellingen en toelichting
Dit Groepsbeleid inschakelen	Hiermee schakelt u het groepsbeleid in of uit.

**Toegangsbeheer**

Hiermee bepaalt u hoe het IP-verkeer wordt beheerd.

Items	Instellingen en toelichting
Toegang toestaan	Selecteer deze optie om de geconfigureerde IP-pakketten door te laten.
Toegang weigeren	Selecteer deze optie om de geconfigureerde IP-pakketten te weigeren.
IPsec	Selecteer deze optie om de geconfigureerde IPsec-pakketten door te laten.

**Lokaal adres (printer)**

Selecteer een IPv4-adres of een IPv6-adres dat overeenkomt met uw netwerkomgeving. Als er automatisch een IP-adres wordt toegewezen, kunt u **Automatisch verkregen IPv4-adres gebruiken** gebruiken.

**Opmerking:**

*Als een IPv6-adres automatisch wordt toegewezen, is de verbinding mogelijk niet beschikbaar. Configureer een statisch IPv6-adres.*

**Extern adres (host)**

Voer het IP-adres van een apparaat in om de toegang te regelen. Het IP-adres mag maximaal 43 tekens lang zijn. Als u geen IP-adres opgeeft, worden alle adressen beheerd.

**Opmerking:**

*Als een IP-adres automatisch wordt toegewezen (met DHCP bijvoorbeeld), is de verbinding mogelijk niet beschikbaar. Configureer een statisch IP-adres.*

**Methode van poortkeuze**

Hiermee bepaalt u hoe de poorten worden opgegeven.

Servicenaam

Als u **Servicenaam** selecteert bij **Methode van poortkeuze**, moet u een optie selecteren.

Transportprotocol

Als u **Poortnummer** selecteert bij **Methode van poortkeuze**, moet u een vorm van inkapseling configureren.

Items	Instellingen en toelichting
Elk protocol	Selecteer deze optie om alle protocoltypen aan te sturen.
TCP	Selecteer deze optie om de gegevens voor unicast aan te sturen.
UDP	Selecteer deze optie om de gegevens voor broadcast en multicast aan te sturen.
ICMPv4	Selecteer deze optie om een pingopdracht aan te sturen.

Lokale poort

Als u **Poortnummer** selecteert voor **Methode van poortkeuze** en **TCP** of **UDP** selecteert voor **Transportprotocol**, geeft u poortnummers op, gescheiden door komma's, om het ontvangen van pakketten te controleren. U kunt maximaal tien poortnummers invoeren.

Voorbeeld: 20,80,119,5220

Als u geen poortnummer opgeeft, worden alle poorten gebruikt.

Externe poort

Als u **Poortnummer** selecteert voor **Methode van poortkeuze** en **TCP** of **UDP** selecteert voor **Transportprotocol**, geeft u poortnummers op, gescheiden door komma's, om het verzenden van pakketten te controleren. U kunt maximaal tien poortnummers invoeren.

Voorbeeld: 25,80,143,5220

Als u geen poortnummer opgeeft, worden alle poorten gebruikt.

**IKE-versie**

Selecteer **IKEv1** of **IKEv2** als **IKE-versie**. Selecteer een van beide op basis van het apparaat waarop de printer wordt aangesloten.

IKEv1

De volgende items worden weergegeven wanneer u **IKEv1** selecteert voor **IKE-versie**.

Items	Instellingen en toelichting
Verificatiemethode	Als u <b>IPsec</b> selecteert bij <b>Toegangsbeheer</b> , moet u een optie selecteren. Het gebruikte certificaat is gelijk aan dat van het standaardbeleid.
Vooraf gedeelde sleutel	Als u <b>Vooraf gedeelde sleutel</b> selecteert bij <b>Verificatiemethode</b> , voer dan een vooraf gedeelde sleutel in van minimaal 1 en maximaal 127 tekens.
Vooraf gedeelde sleutel bevestigen	Voer de geconfigureerde sleutel in ter bevestiging.

IKEv2

De volgende items worden weergegeven wanneer u **IKEv2** selecteert voor **IKE-versie**.

Items		Instellingen en toelichting
Lokaal	Verificatiemethode	Als u <b>IPsec</b> selecteert bij <b>Toegangsbeheer</b> , moet u een optie selecteren. Het gebruikte certificaat is gelijk aan dat van het standaardbeleid.
	ID-type	Als u <b>Vooraf gedeelde sleutel</b> selecteert als <b>Verificatiemethode</b> , selecteert u het id-type voor de printer.
	ID	Voer de printer-id in die overeenkomt met het id-type. U kunt als eerste teken niet "@", "#", of "=" gebruiken. <b>Eenduidige naam:</b> Voer 1 tot 255 1-byte ASCII-tekens (0x20 tot 0x7E) in. U moet "=" gebruiken. <b>IP-adres:</b> Voer een IPv4- of IPv6-formaat in. <b>FQDN:</b> Voer een combinatie van 1 tot 255 tekens in. Gebruik A-Z, a-z, 0-9, - en ".". <b>E-mailadres:</b> Voer 1 tot 255 1-byte ASCII-tekens (0x20 tot 0x7E) in. U moet "@" gebruiken. <b>Toets ID:</b> Voer 1 tot 255 1-byte ASCII-tekens (0x20 tot 0x7E) in.
	Vooraf gedeelde sleutel	Als u <b>Vooraf gedeelde sleutel</b> selecteert bij <b>Verificatiemethode</b> , voer dan een vooraf gedeelde sleutel in van minimaal 1 en maximaal 127 tekens.
	Vooraf gedeelde sleutel bevestigen	Voer de geconfigureerde sleutel in ter bevestiging.
Extern	Verificatiemethode	Als u <b>IPsec</b> selecteert bij <b>Toegangsbeheer</b> , moet u een optie selecteren. Het gebruikte certificaat is gelijk aan dat van het standaardbeleid.
	ID-type	Als u <b>Vooraf gedeelde sleutel</b> selecteert als <b>Verificatiemethode</b> , selecteert u het id-type voor het apparaat dat u wilt verifiëren.
	ID	Voer de printer-id in die overeenkomt met het id-type. U kunt als eerste teken niet "@", "#", of "=" gebruiken. <b>Eenduidige naam:</b> Voer 1 tot 255 1-byte ASCII-tekens (0x20 tot 0x7E) in. U moet "=" gebruiken. <b>IP-adres:</b> Voer een IPv4- of IPv6-formaat in. <b>FQDN:</b> Voer een combinatie van 1 tot 255 tekens in. Gebruik A-Z, a-z, 0-9, - en ".". <b>E-mailadres:</b> Voer 1 tot 255 1-byte ASCII-tekens (0x20 tot 0x7E) in. U moet "@" gebruiken. <b>Toets ID:</b> Voer 1 tot 255 1-byte ASCII-tekens (0x20 tot 0x7E) in.
	Vooraf gedeelde sleutel	Als u <b>Vooraf gedeelde sleutel</b> selecteert bij <b>Verificatiemethode</b> , voer dan een vooraf gedeelde sleutel in van minimaal 1 en maximaal 127 tekens.
	Vooraf gedeelde sleutel bevestigen	Voer de geconfigureerde sleutel in ter bevestiging.

**Inkapseling**

Als u **IPsec** selecteert bij **Toegangsbeheer**, moet u een vorm van inkapseling configureren.

Items	Instellingen en toelichting
Transportmodus	Selecteer deze optie als u de printer alleen gebruikt in hetzelfde LAN. IP-pakketten van laag 4 of hoger worden versleuteld.
Tunnelmodus	Als u de printer gebruikt in een netwerk met internetmogelijkheid, zoals IPsec-VPN, selecteert u deze optie. De header en data van de IP-pakketten worden versleuteld.  <b>Externe gateway (Tunnelmodus):</b> Als u <b>Tunnelmodus</b> selecteert bij <b>Inkapseling</b> , voer dan een gatewayadres in van minimaal 1 en maximaal 39 tekens.

### Beveiligingsprotocol

Als u **IPsec** selecteert bij **Toegangsbeheer**, moet u een optie selecteren.

Items	Instellingen en toelichting
ESP	Selecteer deze optie om de integriteit van de verificatie en data te waarborgen en de data te versleutelen.
AH	Selecteer deze optie om de integriteit van de verificatie en data te waarborgen. Ook als het versleutelen van data verboden is, kunt u IPsec toch gebruiken.

### Algoritme-instellingen

Het wordt aanbevolen **Alle** te selecteren voor alle instellingen, of om een andere optie dan **Alle** te selecteren voor elke instelling. Als u **Alle** selecteert voor een aantal instellingen en een andere optie dan **Alle** selecteert voor de andere instellingen, communiceert het apparaat mogelijk niet, afhankelijk van het andere apparaat dat u wilt verifiëren.

Items	Instellingen en toelichting	
IKE	Codering	Selecteer het versleutelingsalgoritme voor IKE. De items variëren afhankelijk van de IKE-versie.
	Verificatie	Selecteer het verificatiealgoritme voor IKE.
	Toetsuitwisseling	Selecteer het sleuteluitwisselingsalgoritme voor IKE. De items variëren afhankelijk van de IKE-versie.
ESP	Codering	Selecteer het versleutelingsalgoritme voor ESP. Dit is beschikbaar wanneer <b>ESP</b> is geselecteerd voor <b>Beveiligingsprotocol</b> .
	Verificatie	Selecteer het verificatiealgoritme voor ESP. Dit is beschikbaar wanneer <b>ESP</b> is geselecteerd voor <b>Beveiligingsprotocol</b> .
AH	Verificatie	Selecteer het versleutelingsalgoritme voor AH. Dit is beschikbaar wanneer <b>AH</b> is geselecteerd voor <b>Beveiligingsprotocol</b> .

### Combinatie van Lokaal adres (printer) en Extern adres (host) op Groepsbeleid

	Instelling van Lokaal adres (printer)		
	IPv4	IPv6*2	Alle adressen*3

<b>Instelling van Extern adres (host)</b>	IPv4*1	✓	–	✓
	IPv6*1*2	–	✓	✓
	Leeg	✓	✓	✓

\*1 : als **IPsec** is geselecteerd voor **Toegangsbeheer**, kunt u niet opgeven in een lengte voorvoegsel.

\*2 : als **IPsec** is geselecteerd voor **Toegangsbeheer**, kunt u een link-lokaal adres (fe80::) selecteren, met groepsbeleid wordt uitgeschakeld.

\*3 : behalve IPv6 link lokale adressen.

### Referenties van servicenaam in groepsbeleid

**Opmerking:**

*Services die niet beschikbaar zijn, worden weergegeven, maar kunnen niet worden geselecteerd.*

<b>Servicenaam</b>	<b>Protocoltype</b>	<b>Nummer lokale poort</b>	<b>Nummer externe poort</b>	<b>Gecontroleerde kenmerken</b>
Alle	–	–	–	Alle services
ENPC	UDP	3289	Willekeurige poort	Een printer zoeken vanuit toepassingen als Epson Device Admin en het printerstuurprogramma
SNMP	UDP	161	Willekeurige poort	MIB-informatie verzamelen en configureren vanuit toepassingen als Epson Device Admin en het printerstuurprogramma
LPR	TCP	515	Willekeurige poort	LPR-gegevens doorsturen
RAW (Port9100)	TCP	9100	Willekeurige poort	RAW-gegevens doorsturen
IPP/IPPS	TCP	631	Willekeurige poort	Gegevens van IPP/IPPS-afdrukken doorsturen
WSD	TCP	Willekeurige poort	5357	Controle-WSD
WS-Discovery	UDP	3702	Willekeurige poort	Een printer zoeken vanuit WSD
FTP-gegevens (lokaal)	TCP	20	Willekeurige poort	FTP-server (gegevens van FTP-afdrukken doorsturen)
FTP-beheer (lokaal)	TCP	21	Willekeurige poort	FTP-server (FTP-afdrukken beheren)
HTTP (lokaal)	TCP	80	Willekeurige poort	HTTP(S)-server (gegevens van Web Config en WSD doorsturen)
HTTPS (lokaal)	TCP	443	Willekeurige poort	

Servicenaam	Protocoltype	Nummer lokale poort	Nummer externe poort	Gecontroleerde kenmerken
HTTP (extern)	TCP	Willekeurige poort	80	HTTP(S)-client (communiceren met Epson Connect, firmware bijwerken en basiscertificaat bijwerken)
HTTPS (extern)	TCP	Willekeurige poort	443	

## Configuratievoorbeelden van IPsec/IP-filter

### Alleen IPsec-pakketten ontvangen

Dit voorbeeld is alleen bedoeld voor configuratie van een standaardbeleid.

**Standaard beleid:**

- IPsec/IP-filter: **Inschakelen**
- Toegangsbeheer: **IPsec**
- Verificatiemethode: **Vooraf gedeelde sleutel**
- Vooraf gedeelde sleutel: voer maximaal 127 tekens in.

**Groepsbeleid:** niet configureren.

### Afdrukgegevens en printerinstellingen ontvangen

In dit voorbeeld wordt de communicatie van afdrukgegevens en de printerconfiguratie vanuit bepaalde services mogelijk gemaakt.

**Standaard beleid:**

- IPsec/IP-filter: **Inschakelen**
- Toegangsbeheer: **Toegang weigeren**

**Groepsbeleid:**

- Dit Groepsbeleid inschakelen: schakel het vakje in.
- Toegangsbeheer: **Toegang toestaan**
- Extern adres (host): het IP-adres van een client
- Methode van poortkeuze: **Servicenaam**
- Servicenaam: schakel het vakje **ENPC, SNMP, HTTP (lokaal), HTTPS (lokaal) en RAW (Port9100)** in.

#### **Opmerking:**

*Als u de ontvangst van HTTP (lokaal) en HTTPS (lokaal) wilt voorkomen, schakelt u deze selectievakjes uit in Groepsbeleid. Schakel in dat geval ook de IPsec/IP-filtering tijdelijk uit via het bedieningspaneel van de printer om de printerinstellingen te wijzigen.*

### Alleen toegang vanaf een bepaald IP-adres toestaan

In dit voorbeeld wordt een bepaald IP-adres toegang gegeven tot de printer.

**Standaard beleid:**

- IPsec/IP-filter: **Inschakelen**
- Toegangsbeheer: **Toegang weigeren**

### Groepsbeleid:

- Dit Groepsbeleid inschakelen:** schakel het vakje in.
- Toegangsbeheer: Toegang toestaan**
- Extern adres (host):** het IP-adres van de client van een beheerder

### Opmerking:

Ongeacht het geconfigureerde beleid heeft de client toegang tot de printer om deze te configureren.

## Een certificaat voor IPsec/IP-filtering configureren

Configureer het cliencertificaat voor IPsec/IP-filtering. Wanneer u het certificaat instelt, kunt u het gebruiken als verificatiemethode voor IPsec/IP-filtering. Als u de certificeringsinstantie wilt configureren, gaat u naar **CA-certificaat**.

1. Voer in een browser het IP-adres van de printer in om Web Config te openen.  
Voer het IP-adres van de printer in op een computer die met hetzelfde netwerk is verbonden als de printer.  
U vindt het IP-adres van de printer in het volgende menu.  
**Instel. > Algemene instellingen > Netwerkinstellingen > Netwerkstatus > Status vast netwerk/Wi-Fi**
2. Voer het beheerderswachtwoord in om in te loggen als beheerder.
3. Selecteer opties in de volgende volgorde.  
**Tabblad Netwerkbeveiliging > IPsec/IP-filter > Clientcertificaat**
4. Importeer het certificaat in **Clientcertificaat**.  
Als u al een certificaat hebt geïmporteerd dat door een certificeringsinstantie is gepubliceerd, kunt u het certificaat kopiëren en in het IPsec/IP-filter gebruiken. Selecteer het certificaat in **Kopiëren van** en klik vervolgens op **Kopiëren** om het te kopiëren.

### Gerelateerde informatie

- ➔ [“Standaardwaarde van het beheerderswachtwoord” op pagina 16](#)
- ➔ [“Een CA-ondertekend Certificaat configureren” op pagina 277](#)
- ➔ [“Een CA-certificaat configureren” op pagina 282](#)

## De printer verbinden met een IEEE802.1X-netwerk

### Een IEEE802.1X-netwerk configureren

Wanneer u IEEE802.1X instelt op de printer, kunt u dit gebruiken in het netwerk dat is verbonden met een RADIUS-server, een LAN-switch met verificatiefunctie of een toegangspunt.

Deze functie wordt niet ondersteund door TLS-versie 1.3.

1. Voer in een browser het IP-adres van de printer in om Web Config te openen.  
Voer het IP-adres van de printer in op een computer die met hetzelfde netwerk is verbonden als de printer.



U vindt het IP-adres van de printer in het volgende menu.

**Instel.** > **Algemene instellingen** > **Netwerkinstellingen** > **Netwerkstatus** > **Status vast netwerk/Wi-Fi**

2. Voer het beheerderswachtwoord in om in te loggen als beheerder.

3. Selecteer opties in de volgende volgorde.

Tabblad **Netwerkbeveiliging** > **IEEE802.1X** > **Basis**

4. Voer voor elk item een waarde in.

Als u de printer wilt gebruiken in een wifi-netwerk, klikt u op **Wi-Fi instellen** en selecteert u of voert u een SSID in.

**Opmerking:**

*U kunt de instellingen delen tussen ethernet en wifi.*

5. Klik op **Volgende**.

Er wordt een bevestiging weergegeven.

6. Klik op **OK**.

De printer wordt bijgewerkt.

**Gerelateerde informatie**

➔ [“Standaardwaarde van het beheerderswachtwoord” op pagina 16](#)

**Instellingsitems voor een IEEE802.1X-netwerk**

Items	Instellingen en toelichting	
IEEE802.1X (bekabeld LAN)	U kunt instellingen in- en uitschakelen op de pagina ( <b>IEEE802.1X</b> > <b>Basis</b> ) voor IEEE802.1X (bekabeld LAN).	
IEEE802.1X (Wi-Fi)	De verbindingstatus van IEEE802.1X (Wi-Fi) wordt weergegeven.	
Verbindingsmethode	De verbindingmethode van een actief netwerk wordt weergegeven.	
EAP-type	Selecteer een verificatiemethode tussen de printer en een RADIUS-server.	
	EAP-TLS	U moet een CA-ondertekend certificaat ophalen en importeren.
	PEAP-TLS	
	EAP-TTLS	U moet een wachtwoord configureren.
PEAP/MSCHAPv2		
Gebruikers-ID	Configureer een ID voor verificatie van een RADIUS-server. Voer 1 tot 128 1-byte ASCII-tekens (0x20 tot 0x7E) in.	
Wachtwoord	Configureer een wachtwoord voor verificatie van de printer. Voer 1 tot 128 1-byte ASCII-tekens (0x20 tot 0x7E) in. Als u een Windows-server als RADIUS-server gebruikt, kunt u maximaal 127 tekens invoeren.	
Wachtwoord bevestigen	Voer het geconfigureerde wachtwoord in ter bevestiging.	

Items	Instellingen en toelichting	
Server-ID	U kunt een server-ID configureren voor verificatie van een opgegeven RADIUS-server. Authenticator controleert of een server-ID voorkomt in het Subject/SubjectAltName-veld van een servercertificaat dat door een RADIUS-server is verzonden.  Voer 0 tot 128 1-byte ASCII-tekens (0x20 tot 0x7E) in.	
Certificaatvalidatie (bekabeld LAN)	Als u <b>Certificaatvalidatie</b> wilt uitvoeren met <b>IEEE802.1X (bekabeld LAN)</b> , selecteert u <b>Inschakelen</b> . Zie de gerelateerde informatie en importeer het <b>CA-certificaat</b> als u Inschakelen selecteert.  Certificaatvalidatie is altijd ingeschakeld bij IEEE802.1X (Wi-Fi). Importeer het CA-certificaat.	
Anonieme naam	Als u <b>PEAP-TLS</b> , <b>EAP-TTLS</b> of <b>PEAP/MSCHAPv2</b> selecteert bij <b>EAP-type</b> , kunt u een anonieme naam in plaats van een gebruikers-ID instellen voor fase 1 van een PEAP-verificatie.  Voer 0 tot 128 1-byte ASCII-tekens (0x20 tot 0x7E) in.	
Codeersterkte	U kunt een van de volgende opties selecteren.	
	Hoog	AES256/3DES
	Midden	AES256/3DES/AES128/RC4

### Gerelateerde informatie

- ➔ [“Een IEEE802.1X-netwerk configureren” op pagina 296](#)
- ➔ [“Een CA-certificaat importeren” op pagina 282](#)

## Een certificaat voor IEEE 802.1X configureren

Configureer het cliencertificaat voor IEEE802.1X. Wanneer u het instelt, kunt u **EAP-TLS** en **PEAP-TLS** gebruiken al verificatiemethode van IEEE 802.1X. Als u het certificaat van de certificeringsinstantie wilt configureren, gaat u naar **CA-certificaat**.

1. Voer in een browser het IP-adres van de printer in om Web Config te openen.  
Voer het IP-adres van de printer in op een computer die met hetzelfde netwerk is verbonden als de printer.  
U vindt het IP-adres van de printer in het volgende menu.  
**Instel.** > **Algemene instellingen** > **Netwerkinstellingen** > **Netwerkstatus** > **Status vast netwerk/Wi-Fi**
2. Voer het beheerderswachtwoord in om in te loggen als beheerder.
3. Selecteer opties in de volgende volgorde.  
Tabblad **Netwerkbeveiliging** > **IEEE802.1X** > **Clientcertificaat**
4. Voer een certificaat in bij **Clientcertificaat**.  
Als u al een certificaat hebt geïmporteerd dat door een certificeringsinstantie is gepubliceerd, kunt u het certificaat kopiëren en in IEEE802.1X gebruiken. Selecteer het certificaat in **Kopiëren van** en klik vervolgens op **Kopiëren** om het te kopiëren.

### Gerelateerde informatie

- ➔ [“Standaardwaarde van het beheerderswachtwoord” op pagina 16](#)

- ➔ [“Een CA-ondertekend Certificaat configureren” op pagina 277](#)
- ➔ [“Een CA-certificaat configureren” op pagina 282](#)

## De status van het IEEE 802.1X-netwerk controleren

U kunt de IEEE 802.1X-status controleren door een netwerkstatusblad af te drukken.

Status-ID	IEEE 802.1X-status
Disable	IEEE 802.1X-functie is uitgeschakeld.
EAP Success	IEEE 802.1X-verificatie is gelukt en er is een netwerkverbinding beschikbaar.
Authenticating	IEEE 802.1X-verificatie is niet voltooid.
Config Error	Verificatie is mislukt, omdat de gebruikers-ID niet is ingesteld.
Client Certificate Error	Verificatie is mislukt, omdat het clientcertificaat is verlopen.
Timeout Error	Verificatie is mislukt, omdat er geen antwoord is gekomen van de RADIUS-server en/of de vericator.
User ID Error	Verificatie is mislukt, omdat de gebruikers-ID en/of het certificaatprotocol van de printer onjuist is.
Server ID Error	Verificatie is mislukt, omdat de server-ID van het servercertificaat en de ID van de server niet overeenkomen.
Server Certificate Error	Verificatie is mislukt, omdat het servercertificaat de volgende fouten bevat. <ul style="list-style-type: none"> <li><input type="checkbox"/> Het servercertificaat is verlopen.</li> <li><input type="checkbox"/> De keten van het servercertificaat is onjuist.</li> </ul>
CA Certificate Error	Verificatie is mislukt, omdat een CA-certificaat de volgende fouten bevat. <ul style="list-style-type: none"> <li><input type="checkbox"/> Het opgegeven CA-certificaat is onjuist.</li> <li><input type="checkbox"/> Het juiste CA-certificaat is niet geïmporteerd.</li> <li><input type="checkbox"/> Het CA-certificaat is verlopen.</li> </ul>
EAP Failure	Verificatie is mislukt, omdat de printerinstellingen de volgende fouten bevatten. <ul style="list-style-type: none"> <li><input type="checkbox"/> Als <b>EAP-type</b> gelijk is aan <b>EAP-TLS</b> of <b>PEAP-TLS</b>, is het clientcertificaat onjuist of zijn er bepaalde problemen mee.</li> <li><input type="checkbox"/> Als <b>EAP-type</b> gelijk is aan <b>EAP-TTLS</b> of <b>PEAP/MSCHAPv2</b>, is de gebruikers-ID of het wachtwoord onjuist.</li> </ul>

### Gerelateerde informatie

- ➔ [“Status vast netwerk/Wi-Fi.” op pagina 215](#)

## Problemen met de netwerkbeveiliging

### De beveiligingsinstellingen herstellen

Wanneer u een in hoge mate beveiligde omgeving configureert, bijv. IPsec/IP-filtering of IEEE802.1X, kunt u mogelijk niet communiceren met apparaten vanwege onjuiste instellingen of problemen met het apparaat of de server. Herstel in dat geval de beveiligingsinstellingen om de instellingen voor het apparaat opnieuw te configureren of tijdelijk gebruik mogelijk te maken.

#### ***De beveiligingsfunctie uitschakelen vanaf het bedieningspaneel***

U kunt IPsec/IP-filtering of IEEE 802.1X uitschakelen vanaf het bedieningspaneel van de printer.

1. Selecteer **Instel.** > **Algemene instellingen** > **Netwerkinstellingen**.
2. Selecteer **Geavanceerd**.
3. Selecteer hieronder de items die u wilt uitschakelen.
  - IPsec/IP-filter uitschakelen**
  - IEEE802.1X uitschakelen**
4. Selecteer **Doorg.** op het bevestigingsscherm.

## Problemen met het gebruik van netwerkbeveiligingsfuncties

### ***Een vooraf gedeelde sleutel vergeten***

#### **Configureer een vooraf gedeelde sleutel opnieuw.**

Als u de sleutel wilt wijzigen, opent u Web Config en selecteert u het tabblad **Netwerkbeveiliging** > **IPsec/IP-filter** > **Basis** > **Standaard beleid** of **Groepsbeleid**.

Wanneer u de vooraf gedeelde sleutel wijzigt, moet u de vooraf gedeelde sleutel voor computers configureren.

#### **Gerelateerde informatie**

- ➔ [“Standaardwaarde van het beheerderswachtwoord”](#) op pagina 16
- ➔ [“Versleutelde communicatie met IPsec/IP-filtering”](#) op pagina 285

### ***Geen communicatie mogelijk met IPsec-communicatie***

#### **Geef het algoritme op dat niet wordt ondersteund door de printer of de computer.**

De printer ondersteunt de volgende algoritmen. Controleer de instellingen van de computer.

Beveiligingsmethoden	Algoritmen
IKE-versleutelingsalgoritme	AES-CBC-128, AES-CBC-192, AES-CBC-256, AES-GCM-128*, AES-GCM-192*, AES-GCM-256*, 3DES
IKE-verificatiealgoritme	SHA-1, SHA-256, SHA-384, SHA-512, MD5
IKE-sleuteluitwisselingsalgoritme	DH-groep 1, DH-groep 2, DH-groep 5, DH-groep 14, DH-groep 15, DH-groep 16, DH-groep 17, DH-groep 18, DH-groep 19, DH-groep 20, DH-groep 21, DH-groep 22, DH-groep 23, DH-groep 24, DH-groep 25, DH-groep 26, DH-groep 27*, DH-groep 28*, DH-groep 29*, DH-groep 30*
ESP-versleutelingsalgoritme	AES-CBC-128, AES-CBC-192, AES-CBC-256, AES-GCM-128, AES-GCM-192, AES-GCM-256, 3DES
ESP-verificatiealgoritme	SHA-1, SHA-256, SHA-384, SHA-512, MD5
AH-verificatiealgoritme	SHA-1, SHA-256, SHA-384, SHA-512, MD5

\* alleen beschikbaar voor IKEv2

### Gerelateerde informatie

➔ [“Versleutelde communicatie met IPsec/IP-filtering” op pagina 285](#)

### **Plotseling geen communicatie mogelijk**

#### **Het IP-adres van de printer is gewijzigd of kan niet worden gebruikt.**

Wanneer het IP-adres dat is geregistreerd bij het lokale adres op Groepsbeleid is gewijzigd of kan niet worden gebruikt. IPsec-communicatie kan niet worden uitgevoerd. Schakel IPsec uit op het bedieningspaneel van de printer.

Als de DHCP vervallen is of opnieuw opstart, of als het IPv6-adres vervallen is of niet kan worden opgehaald, wordt het geregistreerde IP-adres voor de Web Config (tabblad **Netwerkbeveiliging > IPsec/IP-filter > Basis > Groepsbeleid > Lokaal adres (printer)**) van de printer mogelijk niet gevonden.

Gebruik een statisch IP-adres.

#### **Het IP-adres van de computer is gewijzigd of kan niet worden gebruikt.**

Wanneer het IP-adres dat is geregistreerd bij het externe adres op Groepsbeleid is gewijzigd of kan niet worden gebruikt. IPsec-communicatie kan niet worden uitgevoerd.

Schakel IPsec uit op het bedieningspaneel van de printer.

Als de DHCP vervallen is of opnieuw opstart, of als het IPv6-adres vervallen is of niet kan worden opgehaald, wordt het geregistreerde IP-adres voor de Web Config (tabblad **Netwerkbeveiliging > IPsec/IP-filter > Basis > Groepsbeleid > Extern adres (host)**) van de printer mogelijk niet gevonden.

Gebruik een statisch IP-adres.

### Gerelateerde informatie

➔ [“Standaardwaarde van het beheerderswachtwoord” op pagina 16](#)

➔ [“Versleutelde communicatie met IPsec/IP-filtering” op pagina 285](#)

### ***Veilige IPP-poort kan niet worden gemaakt***

#### **Het juiste certificaat is niet opgegeven als servercertificaat voor SSL/TLS-communicatie.**

Als het opgegeven certificaat niet correct is, kan het maken van een poort mislukken. Gebruik het juiste certificaat.

#### **Het CA-certificaat is niet geïmporteerd op de computer die de printer benadert.**

Als geen CA-certificaat is geïmporteerd op de computer, kan het maken van een poort mislukken. Importeer een certificaat.

#### **Gerelateerde informatie**

➔ [“Een servercertificaat voor de printer configureren” op pagina 285](#)

### ***Kan geen verbinding maken naar het configureren van IPsec/IP-filter***

#### **De instellingen voor IPsec/IP-filtering zijn incorrect.**

Schakel IPsec/IP-filter uit via het bedieningspaneel van de printer. Sluit de printer en computer aan en voer de instellingen voor IPsec/IP-filter opnieuw in.

#### **Gerelateerde informatie**

➔ [“Versleutelde communicatie met IPsec/IP-filtering” op pagina 285](#)

### ***Kan geen toegang krijgen tot de printer na het configureren van IEEE802.1X***

#### **De instellingen voor IEEE802.1X zijn fout.**

Schakel IEEE802.1X en Wi-Fi uit op het bedieningspaneel van de printer. Sluit de printer en een computer aan en configureer dan IEEE802.1X opnieuw.

#### **Gerelateerde informatie**

➔ [“Een IEEE802.1X-netwerk configureren” op pagina 296](#)

## **Problemen met het gebruik van een digitaal certificaat**

### ***Kan geen CA-ondertekend Certificaat importeren***

#### **CA-ondertekend Certificaat en de informatie op de CSR komen niet overeen.**

Als het CA-ondertekend Certificaat en de CSR niet dezelfde gegevens bevatten, kan de CSR niet worden geïmporteerd. Controleer de volgende punten:

Probeer u het certificaat te importeren op een apparaat dat niet dezelfde gegevens heeft?

Controleer de gegevens van de CSR en importeer het certificaat op een apparaat dat dezelfde gegevens bevat.

- Hebt u de CSR die in de printer is opgeslagen overschreven na verzending van de CSR naar een certificeringsinstantie?

Vraag het door een CA ondertekende certificaat opnieuw aan met de CSR.

### **CA-ondertekend Certificaat is groter dan 5 kB.**

Een CA-ondertekend Certificaat dat groter is dan 5 kB kan niet worden geïmporteerd.

### **Het wachtwoord voor het importeren van het certificaat is onjuist.**

Voer het juiste wachtwoord in. Als u het wachtwoord niet meer weet, kunt u het certificaat niet importeren. Haal het CA-ondertekend Certificaat opnieuw op.

### **Gerelateerde informatie**

➔ [“Een CA-ondertekend certificaat importeren” op pagina 279](#)

### ***Zelfondertekend certificaat kan niet worden bijgewerkt***

#### **De Algemene naam is niet ingevoerd.**

Er moet een **Algemene naam** worden ingevoerd.

#### **Er zijn niet-ondersteunde tekens ingevoerd voor Algemene naam.**

Voer tussen 1 en 128 tekens in. Gebruik de IPv4-, IPv6- of FQDN-indeling of de hostnaam in ASCII (0x20–0x7E).

#### **De algemene naam bevat een komma of een spatie.**

Als een komma is ingevoerd, wordt de **Algemene naam** op dat punt opgedeeld. Als er alleen een spatie is ingevoerd voor of na een komma, treedt er een fout op.

### **Gerelateerde informatie**

➔ [“Een zelfondertekend certificaat bijwerken” op pagina 281](#)

### ***CSR kan niet worden gemaakt***

#### **De Algemene naam is niet ingevoerd.**

Er moet een **Algemene naam** worden ingevoerd.

#### **Er zijn niet-ondersteunde tekens ingevoerd voor Algemene naam, Organisatie, Organisatorische eenheid, Plaats of Staat/provincie.**

Gebruik de IPv4-, IPv6- of FQDN-indeling of de hostnaam in ASCII (0x20–0x7E).

#### **De Algemene naam bevat een komma of een spatie.**

Als een komma is ingevoerd, wordt de **Algemene naam** op dat punt opgedeeld. Als er alleen een spatie is ingevoerd voor of na een komma, treedt er een fout op.

## Gerelateerde informatie

➔ [“Een CA-ondertekend certificaat aanvragen” op pagina 277](#)

### ***Er wordt een waarschuwing over een digitaal certificaat weergegeven***

Berichten	Oorzaak/Wat doen
Voer een Servercertificaat in.	<p><b>Oorzaak:</b> U hebt geen bestand geselecteerd om te importeren.</p> <p><b>Wat doen:</b> Selecteer een bestand en klik op <b>Importeren</b>.</p>
CA-certificaat 1 is niet ingevoerd.	<p><b>Oorzaak:</b> CA-certificaat 1 is niet ingevoerd. Alleen CA-certificaat 2 is ingevoerd.</p> <p><b>Wat doen:</b> Importeer eerst CA-certificaat 1.</p>
Ongeldige waarde hieronder.	<p><b>Oorzaak:</b> Het bestandspad en/of wachtwoord bevat(ten) tekens die niet mogen worden gebruikt.</p> <p><b>Wat doen:</b> Gebruik de juiste tekens voor het item.</p>
Ongeldige datum en tijd.	<p><b>Oorzaak:</b> De datum en tijd van de printer zijn niet ingesteld.</p> <p><b>Wat doen:</b> Stel de datum en tijd in met Web Config, EpsonNet Config of vanaf het bedieningspaneel van de printer.</p>
Ongeldig wachtwoord.	<p><b>Oorzaak:</b> Het ingevoerde wachtwoord is niet gelijk aan het wachtwoord dat is ingesteld voor het CA-certificaat.</p> <p><b>Wat doen:</b> Voer het juiste wachtwoord in.</p>



Berichten	Oorzaak/Wat doen
Ongeldig bestand.	<p><b>Oorzaak:</b></p> <p>U importeert geen certificaatbestand in de indeling X509.</p> <p><b>Wat doen:</b></p> <p>Selecteer het juiste certificaat dat afkomstig is van een vertrouwde certificeringsinstantie.</p>
	<p><b>Oorzaak:</b></p> <p>Het bestand dat u hebt geïmporteerd, is te groot. De bestandsgrootte is maximaal 5 kB.</p> <p><b>Wat doen:</b></p> <p>Als u het juiste bestand hebt geselecteerd, is het certificaat mogelijk beschadigd of vals.</p>
	<p><b>Oorzaak:</b></p> <p>De keten in het certificaat is ongeldig.</p> <p><b>Wat doen:</b></p> <p>Zie de website van de certificeringsinstantie voor meer informatie over certificaten.</p>
Kan geen Servercertificaten gebruiken die meer dan drie CA-certificaten bevatten.	<p><b>Oorzaak:</b></p> <p>Het certificaatbestand in de indeling PKCS#12 bevat meer dan drie CA-certificaten.</p> <p><b>Wat doen:</b></p> <p>Importeer elk certificaat door conversie van PKCS#12 in PEM of importeer het certificaatbestand in de indeling PKCS#12 (maximaal twee CA-certificaten).</p>
Het certificaat is verlopen. Controleer of het Certificaat geldig is of controleer de datum en tijd op uw printer.	<p><b>Oorzaak:</b></p> <p>Het certificaat is vervallen.</p> <p><b>Wat doen:</b></p> <ul style="list-style-type: none"> <li><input type="checkbox"/> Als het certificaat vervallen is, moet u een nieuw certificaat aanvragen en importeren.</li> <li><input type="checkbox"/> Als het certificaat niet vervallen is, zorg er dan voor dat de datum en tijd van de printer goed zijn ingesteld.</li> </ul>
Persoonlijke sleutel vereist.	<p><b>Oorzaak:</b></p> <p>Er is geen private sleutel aan het certificaat gekoppeld.</p> <p><b>Wat doen:</b></p> <ul style="list-style-type: none"> <li><input type="checkbox"/> Als het certificaat de indeling PEM/DER heeft en is verkregen met een CSR en een computer, geef dan het sleutelbestand op.</li> <li><input type="checkbox"/> Als het certificaat de indeling PKCS#12 heeft en is verkregen met een CSR en een computer, maak dan een bestand met daarin de sleutel.</li> </ul>
	<p><b>Oorzaak:</b></p> <p>U hebt het PEM/DER-certificaat dat is verkregen met een CSR en Web Config opnieuw geïmporteerd.</p> <p><b>Wat doen:</b></p> <p>Als het certificaat de indeling PEM/DER heeft en is verkregen met een CSR en Web Config, kunt u het maar eenmaal importeren.</p>

Berichten	Oorzaak/Wat doen
Setup mislukt.	<p><b>Oorzaak:</b></p> <p>De configuratie kan niet worden voltooid, omdat de communicatie tussen de printer en computer is mislukt of het bestand kan niet worden gelezen als gevolg van fouten.</p> <p><b>Wat doen:</b></p> <p>Controleer het opgegeven bestand en de communicatie en importeer het bestand opnieuw.</p>

#### Gerelateerde informatie

➔ [“Digitale certificering” op pagina 277](#)

#### ***Door CA ondertekend bestand per ongeluk verwijderd***

#### **Er is geen back-upbestand voor het CA-ondertekende certificaat.**

Als u een back-upbestand hebt, importeer het certificaat dan opnieuw.

Als u een certificaat hebt op basis van een CSR die u met Web Config hebt gemaakt, kunt u het verwijderde certificaat niet opnieuw importeren. Maak een CSR en vraag een nieuw certificaat aan.

#### Gerelateerde informatie

➔ [“Een CA-ondertekend certificaat importeren” op pagina 279](#)

➔ [“Een CA-ondertekend certificaat verwijderen” op pagina 281](#)

---

## Epson Open Platform gebruiken

### Overzicht van Epson Open Platform

Epson Open Platform is een platform waarmee u Epson-printers gebruikt met de functie die door de server van het verificatiesysteem wordt geboden.

U kunt de logboeken ophalen van elk apparaat dat en elke gebruiker die via de server werkt, en beperkingen configureren voor het apparaat en de functies die door elke gebruiker en groep kunnen worden gebruikt. Het platform kan worden gebruikt met Epson Print Admin (Epson-verificatiesysteem) of een verificatiesysteem van een externe leverancier.

Als u een verificatie-apparaat koppelt, kunt u ook gebruikersverificatie uitvoeren via de id-kaart.

#### Gerelateerde informatie

➔ [“Verificatiesysteem van Epson \(Epson Print Admin\)” op pagina 207](#)

### Epson Open Platform configureren

Schakel Epson Open Platform in, zodat u het apparaat vanuit het verificatiesysteem kunt gebruiken.

1. Voer in een browser het IP-adres van de printer in om Web Config te openen.  
Voer het IP-adres van de printer in op een computer die met hetzelfde netwerk is verbonden als de printer.  
U vindt het IP-adres van de printer in het volgende menu.  
**Instel. > Algemene instellingen > Netwerkinstellingen > Netwerkstatus > Status vast netwerk/Wi-Fi**
2. Voer het beheerderswachtwoord in om in te loggen als beheerder.
3. Selecteer opties in de volgende volgorde.  
**Tabblad Epson Open Platform > Productsleutel of Licentiecode**
4. Voer voor elk item een waarde in.
  - Serienummer  
Het serienummer van het apparaat wordt weergegeven.
  - Versie Epson Open Platform  
Selecteer de versie van Epson Open Platform. De overeenkomstige versies verschillen afhankelijk van het verificatiesysteem.
  - Productsleutel of Licentiecode  
Voer de productcode in die u van de betreffende website hebt verkregen. Raadpleeg de handleiding van Epson Open Platform voor informatie over hoe u bijvoorbeeld de productcode ophaalt.
5. Klik op **Volgende**.  
Er wordt een bevestiging weergegeven.
6. Klik op **OK**.  
De printer wordt bijgewerkt.

#### **Gerelateerde informatie**

➔ [“Standaardwaarde van het beheerderswachtwoord” op pagina 16](#)

## **Geldigheid van Epson Open Platform controleren**

U kunt de geldigheid van Epson Open Platform op een van de volgende manieren controleren.

- Web Config  
Er is een productsleutel ingevoerd op het tabblad **Epson Open Platform > Productsleutel of Licentiecode > Productsleutel of Licentiecode**. Het tabblad **Epson Open Platform > Verificatiesysteem** wordt links in de menustructuur weergegeven.
- Bedieningspaneel van de printer  
Er is een productsleutel ingevoerd op het startscherm > **Instel. > Informatie Epson Open Platform**.

---

## **Informatie over Epson Remote Services**

Epson Remote Services is een service waarmee regelmatig via internet printerinformatie wordt verzameld. Deze informatie kan worden gebruikt om te voorspellen wanneer verbruiksartikelen en onderdelen moeten worden vervangen of aangevuld en om fouten of problemen snel op te lossen.

Neem contact op met de verkoopvertegenwoordiger voor meer informatie over Epson Remote Services.

---



# Hulp vragen

Technische ondersteuning (website). . . . . 310

Contact opnemen met de klantenservice van Epson. . . . . 310

---

## Technische ondersteuning (website)

Als u verdere hulp nodig hebt, kunt u naar de onderstaande ondersteuningswebsite van Epson gaan. Selecteer uw land of regio, en ga naar de ondersteuningssectie van uw lokale Epson-website. Op de site vindt u ook de nieuwste drivers, veelgestelde vragen en ander downloadbare materialen.

<http://support.epson.net/>

<http://www.epson.eu/support> (Europa)

Als uw Epson-product niet goed functioneert en u het probleem niet kunt verhelpen, neemt u contact op met de klantenservice van Epson.

---

## Contact opnemen met de klantenservice van Epson

### Voordat u contact opneemt met Epson

Neem contact op met Epson-ondersteuning als uw Epson-product niet goed functioneert en u het probleem niet kunt verhelpen met de informatie in de producthandleidingen.

De volgende lijst voor Epson-ondersteuning is gebaseerd op het land van verkoop. Sommige producten worden mogelijk niet in uw land verkocht. Neem contact op met Epson-ondersteuning voor het land waarin u het product hebt gekocht.

Als uw land hierna niet wordt vermeld, neemt u contact op met de leverancier bij wie u het apparaat hebt gekocht.

We kunnen u sneller helpen als u de volgende informatie bij de hand hebt:

- Het serienummer van de printer  
(De plaats waar het etiket is bevestigd, hangt af van het product. Het kan op de achterkant, de open zijde van het deksel of de onderkant zitten.)
- Het model van de printer
- De versie van de printersoftware  
(Klik op **About**, **Version Info** of een vergelijkbare knop in de printersoftware.)
- Het merk en het model van uw computer
- Naam en versie van het besturingssysteem op uw computer
- Naam en versie van de toepassingen die u meestal met de printer gebruikt.

#### **Opmerking:**

*Afhankelijk van het apparaat kunnen de netwerkinstellingen worden opgeslagen in het geheugen van het apparaat. Als een apparaat defect raakt of wordt hersteld, is het mogelijk dat instellingen verloren gaan. Epson is niet verantwoordelijk voor gegevensverlies, voor het maken van een back-up of het herstellen van gegevens, zelfs niet tijdens een garantieperiode. Wij raden u aan zelf een back-up te maken of notities te nemen.*

### Hulp voor gebruikers in Europa

In het pan-Europese garantiebewijs leest u hoe u contact kunt opnemen met de klantenservice van Epson.

## Hulp voor gebruikers in Taiwan

Voor informatie, ondersteuning en service:

### Internet

<http://www.epson.com.tw>

Informatie over productspecificaties, drivers om te downloaden, antwoorden op vragen met betrekking tot het gebruik van producten.

### Epson-helpdesk

Telefoon: +886-2-2165-3138

Ons helpdeskteam kan u telefonisch helpen met het volgende:

- Verkoopvragen en productinformatie
- Vragen over het gebruik van of problemen met producten
- Vragen over reparaties en garantie

### Servicecentrum voor reparaties:

<http://www.tekcare.com.tw/branchMap.page>

TekCare corporation is een erkend servicecentrum voor Epson Taiwan Technology & Trading Ltd.

## Hulp voor gebruikers in Australië

Epson Australia staat voor u klaar als u hulp nodig hebt. Naast de producthandleidingen beschikt u over de volgende informatiebronnen:

### Internet-URL

<http://www.epson.com.au>

Raadpleeg de website van Epson Australia. Hier vindt u ongetwijfeld wat u zoekt: een downloadgedeelte voor drivers, Epson-adressen, informatie over nieuwe producten en technische ondersteuning (e-mail).

### Epson-helpdesk

Telefoon: 1300-361-054

In laatste instantie kunt u voor advies altijd terecht bij de Epson-helpdesk. Onze medewerkers kunnen u helpen bij de installatie, de configuratie en het gebruik van uw Epson-product. Ook kunt u hier documentatie over nieuwe Epson-producten of het adres van de dichtstbijzijnde leverancier of onderhoudsmonteur aanvragen. Op tal van vragen vindt u hier het antwoord.

Zorg ervoor dat u alle relevante informatie bij de hand hebt wanneer u belt. Hoe meer informatie u kunt geven, des te sneller we u kunnen helpen: handleidingen van uw Epson-product, het type computer, het besturingssysteem, toepassingen en alle informatie die u verder belangrijk lijkt.

### Vervoer van het apparaat

Epson adviseert om de productverpakking te behouden voor toekomstig transport.

## Hulp voor gebruikers in Nieuw-Zeeland

Epson Nieuw-Zeeland staat voor u klaar met het hoogste niveau van klantenservice. Naast de productdocumentatie beschikt u over de volgende informatiebronnen:

### Internet-URL

<http://www.epson.co.nz>

Raadpleeg de website van Epson Nieuw-Zeeland. Hier vindt u ongetwijfeld wat u zoekt: een downloadgedeelte voor drivers, Epson-adressen, informatie over nieuwe producten en technische ondersteuning (e-mail).

### Epson-helpdesk

Telefoon: 0800 237 766

In laatste instantie kunt u voor advies altijd terecht bij de Epson-helpdesk. Onze medewerkers kunnen u helpen bij de installatie, de configuratie en het gebruik van uw Epson-product. Ook kunt u hier documentatie over nieuwe Epson-producten of het adres van de dichtstbijzijnde leverancier of onderhoudsmonteur aanvragen. Op tal van vragen vindt u hier het antwoord.

Zorg ervoor dat u alle relevante informatie bij de hand hebt wanneer u belt. Hoe meer informatie u kunt geven, des te sneller we u kunnen helpen: Deze informatie omvat Epson-productdocumentatie, het type computer, het besturingssysteem, toepassingen en alle informatie die u verder belangrijk lijkt.

### Producttransport

Epson adviseert om de productverpakking te behouden voor toekomstig transport.

## Hulp voor gebruikers in Singapore

Epson Singapore biedt de volgende informatiebronnen, ondersteuning en diensten:

### Internet

<http://www.epson.com.sg>

Informatie over productspecificaties, drivers om te downloaden, veelgestelde vragen, verkoopvragen en technische ondersteuning via e-mail.

### Epson-helpdesk

Gratis nummer: 800-120-5564

Ons helpdeskteam kan u telefonisch helpen met betrekking tot:

- Verkoopvragen en productinformatie
- Vragen over het gebruik van of het oplossen van problemen met producten
- Vragen over reparaties en garantie

## Hulp voor gebruikers in Thailand

Voor informatie, ondersteuning en service:



### Internet

<http://www.epson.co.th>

Informatie over productspecificaties, drivers om te downloaden, veelgestelde vragen en ondersteuning via e-mail.

### Epson-callcenter

Telefoon: 66-2460-9699

E-mail: [support@eth.epson.co.th](mailto:support@eth.epson.co.th)

Ons callcenter kan u telefonisch helpen met betrekking tot:

- Verkoopvragen en productinformatie
- Vragen over het gebruik van of problemen met producten
- Vragen over reparaties en garantie

## Hulp voor gebruikers in Vietnam

Voor informatie, ondersteuning en service:

### Epson-servicecentrum

27 Yen Lang, Trung Liet Ward, Dong Da District, Ha Noi City. Tel: +84 24 7300 0911

38 Le Dinh Ly, Thac Gian Ward, Thanh Khe District, Da Nang. Tel: +84 23 6356 2666

194/3 Nguyen Trong Tuyen, Ward 8, Phu Nhuan Dist., HCMC. Tel: +84 28 7300 0911

31 Phan Boi Chau, Ward 14, Binh Thanh District, HCMC. Tel: +84 28 35100818

## Hulp voor gebruikers in Indonesië

Voor informatie, ondersteuning en service:

### Internet

<http://www.epson.co.id>

- Informatie over productspecificaties, drivers om te downloaden
- Veelgestelde vragen, verkoopvragen, vragen via e-mail

### Epson-hotline

Telefoon: 1500-766 (Indonesia Only)

E-mail: [customer.care@ein.epson.co.id](mailto:customer.care@ein.epson.co.id)

Ons hotlineteam kan u telefonisch of via e-mail helpen met betrekking tot:

- Verkoopvragen en productinformatie
- Technische ondersteuning

## Hulp voor gebruikers in Hong Kong

Voor technische ondersteuning en andere diensten kunnen gebruikers contact opnemen met Epson Hong Kong Limited.

### Internet

<http://www.epson.com.hk>

Epson Hong Kong heeft een eigen webpagina in het Chinees en Engels om gebruikers de volgende informatie aan te bieden:

- Productinformatie
- Antwoorden op veelgestelde vragen
- Nieuwste versies van drivers voor Epson-producten

### Hotline voor technische ondersteuning

U kunt ook contact opnemen met onze ondersteuningsmedewerkers via het volgende telefoon- en faxnummer:

Telefoon: 852-2827-8911

Fax: 852-2827-4383

## Hulp voor gebruikers in Maleisië

Voor informatie, ondersteuning en service:

### Internet

<http://www.epson.com.my>

- Informatie over productspecificaties, drivers om te downloaden
- Veelgestelde vragen, verkoopvragen, vragen via e-mail

### Epson-callcenter

Telefoon: 1800-81-7349 (gratis)

E-mail: [websupport@msb.epson.com.my](mailto:websupport@msb.epson.com.my)

- Verkoopvragen en productinformatie
- Vragen over het gebruik van of problemen met producten
- Vragen over reparaties en garantie

### Epson Malaysia Sdn Bhd (hoofdkantoor)

Telefoon: 603-56288288

Fax: 603-5628 8388/603-5621 2088

## Hulp voor gebruikers in India

Voor informatie, ondersteuning en service:

### Internet

<http://www.epson.co.in>

Informatie over productspecificaties, drivers om te downloaden, antwoorden op vragen met betrekking tot het gebruik van producten.

### Gratis hulplijn

Voor onderhoud, productinformatie of het bestellen van verbruiksartikelen -  
18004250011 / 186030001600 / 1800123001600 (9:00 - 18:00 uur)

### E-mail

[calllog@epson-india.in](mailto:calllog@epson-india.in)

### WhatsApp

+91 96400 00333

## Hulp voor gebruikers in de Filippijnen

Voor technische ondersteuning en aftersales-services kunnen gebruikers contact opnemen met Epson Philippines Corporation via de telefoon- en faxnummers en het e-mailadres hieronder:

### Internet

<http://www.epson.com.ph>

Informatie over productspecificaties, drivers om te downloaden, veelgestelde vragen en ondersteuning via e-mail.

### Epson Philippines Customer Care

Gratis nummer: (PLDT) 1-800-1069-37766

Gratis nummer: (Digitel) 1-800-3-0037766

Metro Manila: +632-8441-9030

Website: <https://www.epson.com.ph/contact>

E-mail: [customercare@epc.epson.com.ph](mailto:customercare@epc.epson.com.ph)

Bereikbaar van 9.00 tot 18.00 uur, van maandag tot en met zaterdag (feestdagen uitgezonden)

Onze klantenzorg kan u telefonisch helpen met betrekking tot:

- Verkoopvragen en productinformatie
- Vragen over het gebruik van of problemen met producten
- Vragen over reparaties en garantie

### Epson Philippines Corporation

Telefoon: +632-8706-2609

Fax: +632-8706-2663 / +632-8706-2665